

# INSTRUKCJA OBSŁUGI WALCA DO TRAWNIKA

90 cm

***OM line***



**MODEL: SP 45103**

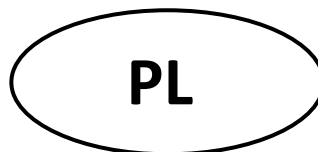
**VICTUS EMAK Sp. z o.o.**

**61-619 POZNAŃ UL.KARPIA 37**

**Wydanie I , 2023**

**INSTRUKCJA ORYGINALNA**

**NINIEJSZA INSTRUKCJA OBSŁUGI STANOWI PODSTAWOWE WYPOSAŻENIE  
URZADZENIA**



# Spis treści

Zasady bezpieczeństwa .....	3
Elementy sterujące i identyfikacja funkcji.....	5
Instrukcja montażu .....	6
Praca .....	7
Konserwacja i przechowywanie.....	8
Specyfikacja.....	9
Rysunki i lista części .....	10



## ZASADY BEZPIECZEŃSTWA



### **PRZECZYTAJ w całości niniejszą instrukcję przed użyciem walca do trawnika.**

Przed przystąpieniem do obsługi operator musi przeczytać i zrozumieć wszystkie informacje dotyczące bezpieczeństwa i ostrzeżenia, instrukcje obsługi, instrukcje konserwacji i przechowywania. Niewłaściwa obsługa i konserwacja walca może spowodować poważne obrażenia operatora lub osób postronnych.

#### **Ostrzeżenia dotyczące obsługi**

**W żadnym wypadku** nie przewoź pasażerów, nie siadaj ani nie stawaj na wale do trawy.

**Nie pozwalaj dzieciom** bawić się, stawać ani wspinać się na walec.

**Podczas napełniania** wału nigdy nie podłączaj węża ogrodowego do otworu wlewowego.

**Nie przekraczaj** udźwigu znamionowego – model 90 cm - 120 kg.

**Zawsze sprawdzaj** walec przed użyciem, aby upewnić się, że jest w dobrym stanie.

**Natychmiast wymień** lub napraw uszkodzone lub zużyte części.

**Zawsze sprawdzaj** i dokręcaj osprzęt i zmontowane części przed rozpoczęciem pracy.

**Zawsze odłączaj** sprzęt od pojazdu holującego podczas czyszczenia lub serwisowania urządzenia.

**Podczas wałowania** trawnika należy unikać dużych dziur i rowów.

**Zachowaj ostrożność** podczas pracy na stromych wzniesieniach.

**Nigdy nie używaj** walca poruszając się w górę i w dół pochyłości, zawsze pracuj w poprzek lub ukośnie.

**Na nierównym** terenie, wzdłuż potoków, rowów i na zboczach należy zawsze jeździć z mniejszą prędkością.

**Aby uniknąć obrażeń** ciała i/lub uszkodzenia sprzętu, **NIE PRZEKRACZAJ PRĘDKOŚCI** 8 km/h.

**Holuj wyłącznie** zalecanymi pojazdami (traktorami ogrodowymi lub pojazdami terenowymi).

#### **Niebezpieczeństwo zmiążdżenia i przecięcia**

- Podczas pracy trzymaj ręce i stopy z dala od ruchomych części.
- Zawsze sprzątaj i utrzymuj miejsce pracy w czystości podczas pracy.
- Podczas pracy należy zawsze nosić, okulary ochronne, rękawice i buty robocze.



### **OSTRZEŻENIE**

Ostrzeżenia, przestrogi i instrukcje zawarte w niniejszej instrukcji obsługi nie obejmują wszystkich możliwych warunków i sytuacji, które mogą wystąpić. Operator musi zrozumieć, że zdrowy rozsądek i ostrożność to czynniki, których nie można wbudować w ten produkt i które muszą być zapewnione przez operatora.

#### **Wymagany jest montaż.**

Produkt wymaga montażu przed użyciem. Instrukcje znajdują się w części „**Montaż**”. Ze względu na wagę i/lub rozmiar walca do trawy zaleca się, aby przy montażu była obecna inna osoba dorosła.

**SPRAWDŹ** dokładnie **WSZYSTKIE ELEMENTY** po otrzymaniu opakowania, aby upewnić się, że żadnego elementu nie brakuje lub nie jest uszkodzony.

# Definicje i hasła ostrzegawcze

	To jest symbol ostrzegawczy. Służy do ostrzegania o potencjalnym zagrożeniu obrażeniami ciała. Przestrzegaj wszystkich komunikatów bezpieczeństwa oznaczonych tym symbolem, aby uniknąć obrażeń lub śmierci.
	<b>NIEBEZPIECZEŃSTWO</b> wskazuje na bezpośrednio niebezpieczną sytuację, która, jeśli się jej nie uniknie, doprowadzi do śmierci lub poważnych obrażeń.
	<b>OSTRZEŻENIE</b> oznacza potencjalnie niebezpieczną sytuację, która, jeśli się jej nie uniknie, może spowodować śmierć lub poważne obrażenia.
	<b>OSTROŻNIE</b> oznacza potencjalnie niebezpieczną sytuację, która, jeśli się jej nie uniknie, może spowodować niewielkie lub umiarkowane obrażenia.
	<b>OSTROŻNIE</b> użyte bez symbolu ostrzegawczego oznacza potencjalnie niebezpieczną sytuację, która, jeśli się jej nie uniknie, może spowodować uszkodzenie mienia.

## HOLOWANY WAŁ DO TRAWNIKA

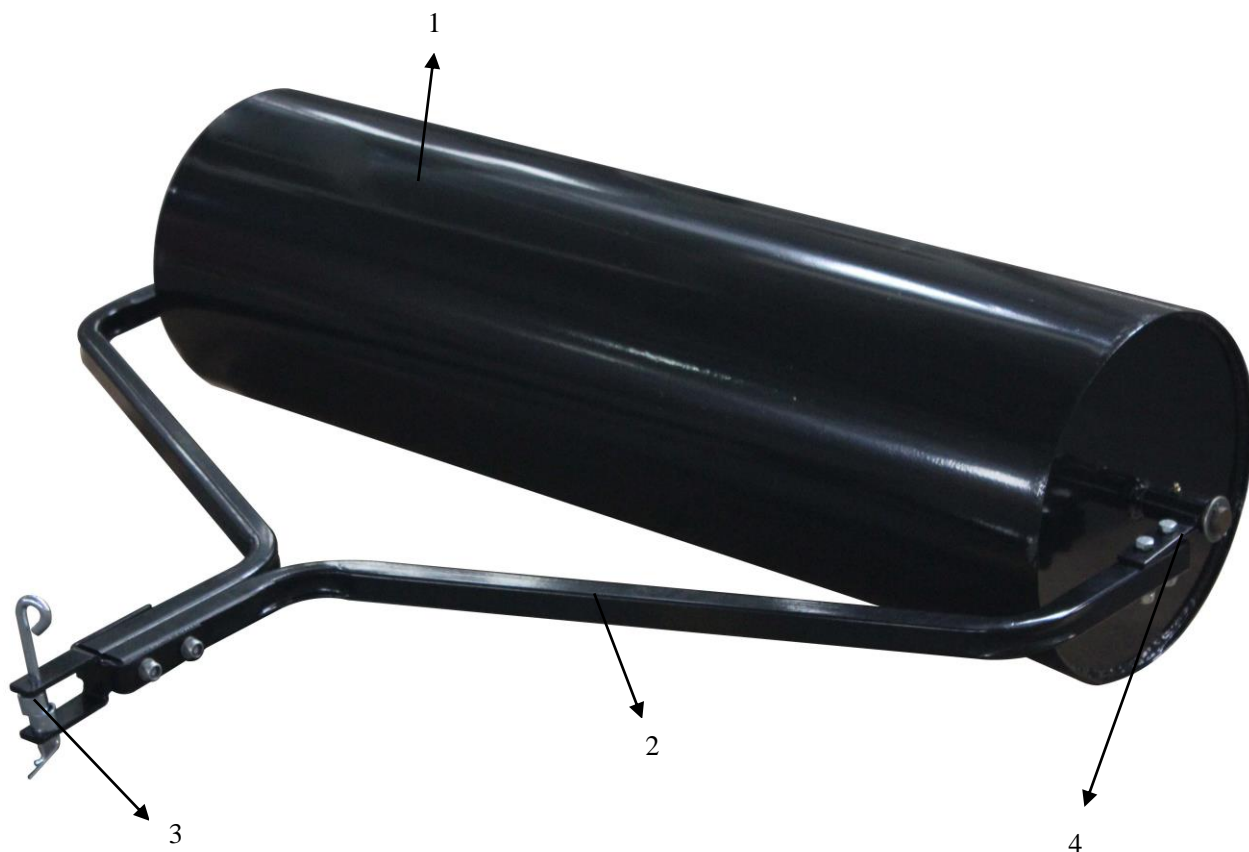
Wał do trawnika posiada mocną stalową ramę i walec, który został zaprojektowany do wygładzania i wyrównywania nierównych obszarów. Walec stalowy pomieści wodę lub piasek, w zależności od potrzeb operatora. Podczas korzystania z wody należy zawsze spuścić wodę i wyjąć korek wlewu/spustu, aby uniknąć zamarznięcia. Aby zapobiec uszkodzeniu, walec trawnikowy należy opróżniać w temperaturach poniżej 0°C. Nigdy nie przekraczaj pojemności znamionowej podanej dla rozmiaru zakupionego walca.

SP45103 - 90 cm pojemność maksymalna 120 kg

Specyfikacje techniczne walca do trawnika podano w części „Specyfikacja” tej instrukcji.

## Elementy sterujące i identyfikacja funkcji

Przed przystąpieniem do obsługi przeczytaj niniejszą instrukcję obsługi. Zapoznaj się z rozmieszczeniem i funkcją elementów sterujących i ich funkcji. Zachowaj tę instrukcję do wykorzystania w przyszłości.



- 1) **Walec stalowy** – Używaj wody lub piasku w ilości nieprzekraczającej podanego obciążenia znamionowego.
- 2) **Rama** – Łączy walec z zaczepem do holowania.
- 3) **Zaczep** – konstrukcja typu sworzniowego, stosowana wyłącznie w kompatybilnych pojazdach.
- 4) **Tuleja / smarownica** – nasmaruj przed użyciem.



## OSTRZEŻENIE

Przeczytaj i postępuj zgodnie ze wszystkimi instrukcjami dotyczącymi montażu i obsługi. Nieprawidłowy montaż sprzętu może spowodować poważne obrażenia użytkownika lub osób postronnych lub spowodować uszkodzenie sprzętu.

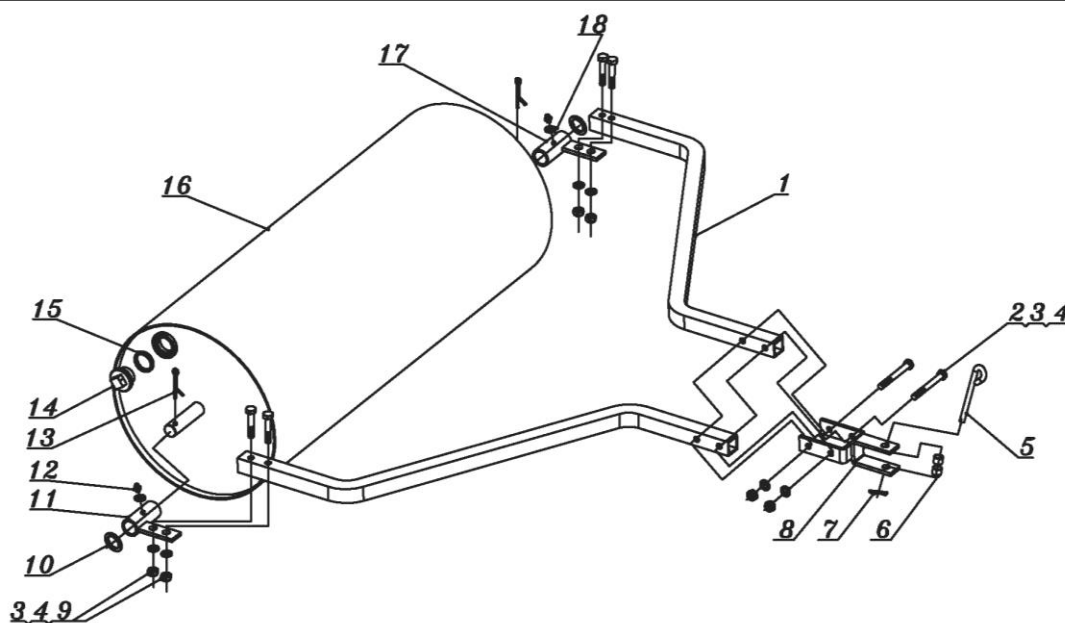
### CZĘŚCI I MONTAŻ WAŁU DO TRAWNIKA.

Wyjmij wszystkie części z opakowania transportowego i sprawdź, czy nie brakuje żadnych elementów, zanim zaczniesz montować walec, wykonaj poniższe czynności.

#### WYMAGANE NARZĘDZIA

- Klucz 10mm
- Klucz 14mm
- Duży klucz nastawny (do odkręcenia korka spustowego)

## Instrukcja montażu



### Montaż

1. Zlokalizuj i rozplanuj cały sprzęt i części składowe.
2. Przymocuj wspornik rolki U (#1) do tulei złącza (#11 i #17) za pomocą podkładki  $\varnothing 10$  (#3), nakrętki M10 (#4) i śruby M10x55 (#9).
3. Przymocuj tuleję przegubową (#11 i #17) do osi stalowej rolki (#16), załóż podkładkę  $\varnothing 24$  (#10), a następnie włóż zawleczkę (#13).
4. Przymocuj wspornik zaczepu (#8) do wspornika rolki U (#1) za pomocą śruby M10x85 (#2), podkładki  $\varnothing 10$  (#3) i nakrętki M10 (#4).
5. Włóż sworzeń zaczepu z 2 tulejami (#6) i sworzniem R (#7).
6. Dokręć smarowniczkę (#12) do tulei złącza (#11 i #17). Zamocuj podkładkę  $\varnothing 6$  (#18) pośrodku tulei przegubowej i smarowniczki.
7. Przed użyciem mocno dokręć wszystkie połączenia gwintowane.
8. Napełnij walec wodą lub piaskiem w ilości nieprzekraczającej znamionowego obciążenia.
9. Umieść podkładkę (15) na otworze i zabezpiecz korkiem spustu (14) i dokręć.
10. Przed użyciem nasmaruj tuleje.

# Praca

## OSTRZEŻENIE

Przed użyciem walca do trawnika zapoznaj się z poniższymi instrukcjami i informacjami dotyczącymi bezpieczeństwa. Niezastosowanie się do tych instrukcji może skutkować uszkodzeniem mienia lub obrażeniami operatora lub osób postronnych.

### KORZYSTANIE Z WALCA DO TRAWNIKA

1. **NIE** przekraczaj podanego obciążenia znamionowego walca
2. **ZAWSZE** odwołuj się do instrukcji obsługi pojazdów holujących w celu uzyskania informacji o właściwym uciążu i bezpiecznym działaniu sprzętu.
3. **NIGDY** nie podłączaj węża ogrodowego do otworu spustowego podczas napełniania walca. Może wystąpić niebezpieczny wzrost ciśnienia.
4. **NIE** używaj, jeśli walec jest uszkodzony lub zużyty, ponieważ może to spowodować obrażenia operatora lub osób postronnych.
5. **ZAWSZE** używaj walca do trawnika zgodnie z jego przeznaczeniem.
6. Do holowania walca używaj **WYŁĄCZNIE** kompatybilnych pojazdów.
7. **ZAWSZE** przed rozpoczęciem pracy upewnij się, że walec jest dobrze zamocowany na zaczepie holującego pojazdu.
8. **ZAWSZE** upewnij się, że pojazd holowniczy i łączna masa operatora **MUSZĄ BYĆ** większe niż obciążenie walca, aby zapewnić odpowiednią kontrolę.
9. **NIE** używaj walca do trawnika na drogach publicznych.
10. **NIGDY** nie przekraczaj prędkości 8 km/h podczas holowania walca do trawnika.
11. **ZAWSZE** pamiętaj, że na drogę hamowania duży wpływ ma dodatkowy ciężar walca.
12. **NIE** wykonuj ostrych zakrętów, które mogą spowodować ocieranie się opon traktorka o walec.
13. **ZAWSZE** zwalniasz przed skrętem.

## OSTRZEŻENIE

Aby zapobiec uszkodzeniu, walec trawnikowy należy opróżniać w temperaturach poniżej 0°C. Gdy walec nie jest używany, należy zawsze spuścić wodę i pozostawić korek spustowy odkręcony.

# Konserwacja i przechowywanie



## OSTRZEŻENIE

Niewłaściwa konserwacja i przechowywanie walca trawnikowego może spowodować unieważnienie gwarancji.

## KONSERWACJA

- ZAWSZE odłączaj sprzęt od pojazdu holującego podczas czyszczenia lub serwisowania.
- Po każdym użyciu spuść wodę, korek pozostaw odkręcony.
- Po każdym użyciu opłucz i osusz walec trawnikowy.
- Przed użyciem nasmaruj oś i wszystkie ruchome części, jeśli zajdzie taka potrzeba.
- Okresowo sprawdzaj wszystkie mocowania pod kątem dokręcenia.
- Raz w roku oczyścić i lekko nasmarować części.
- Użyj błyszczącej emalii w sprayu, aby naprawić porysowane lub zużyte powierzchnie metalowe.
- Nigdy nie przekraczaj obciążenia znamionowego walca trawnikowego, może to spowodować uszkodzenie.

## WAŻNE:

Jeśli część wymaga wymiany, używaj wyłącznie części spełniających wymagania producenta. Części zamienne, które nie spełniają specyfikacji, mogą powodować zagrożenie bezpieczeństwa lub nieprawidłowe działanie.

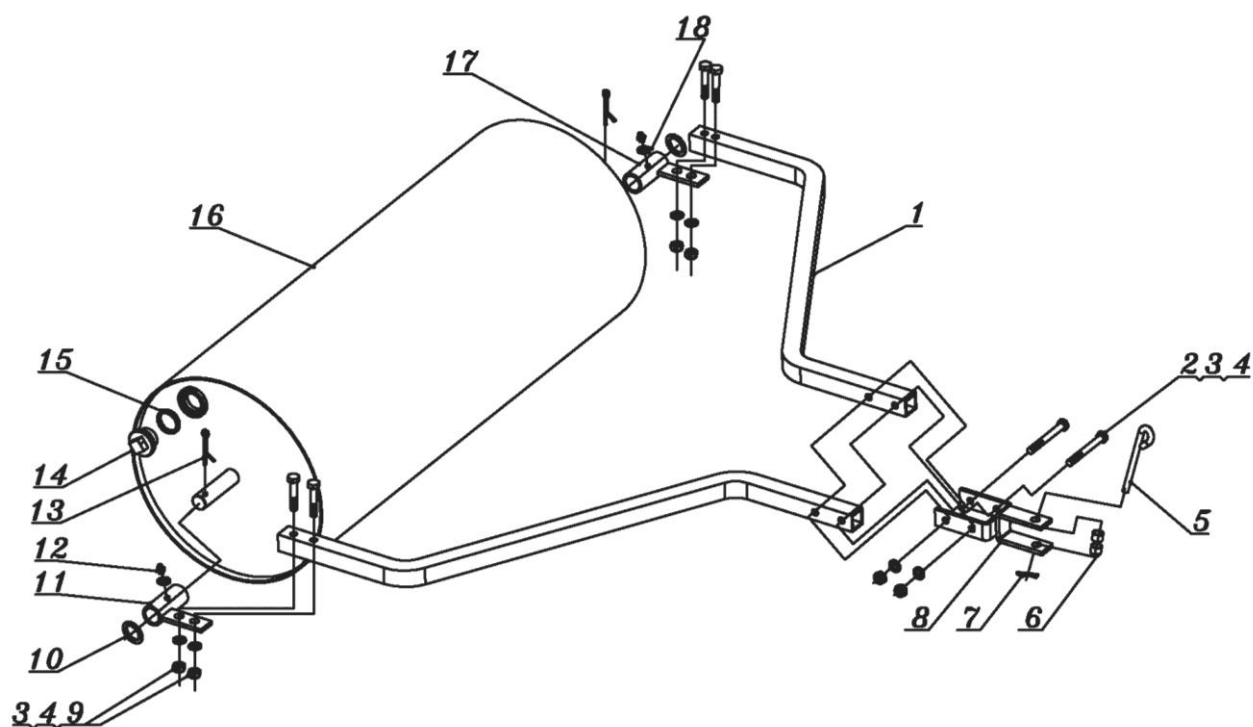
## PRZECHOWYWANIE

- Nigdy nie pozostawiaj wody w walcu przez dłuższy czas.
- Podczas przechowywania odkręć korek spustowy.
- Zawsze spuszczaaj wodę z walca, aby zapobiec jego zamarznięciu.
- Przed przechowywaniem upewnij się, że walec jest czysty i suchy, aby zapewnić lata bezawaryjnej pracy.
- Podczas trudnych warunków pogodowych i zimowych miesięcy przechowywać w pomieszczeniu zamkniętym lub w chronionym miejscu.

## Specyfikacja

Obciążenie walca 90 cm .....	127kg
Wymiary walca 90 cm.....	90 x 36 cm
Materiał walca.....	Stal
Rodzaj zaczepu .....	Sworzniowy

## Rysunki i lista części



Ref#	Numer katalogowy	Opis	Ilość
1	TR3614/TR4814T6014-00001	Rama	2
2	9101-10085-DX	Śruba M10x85	2
3	9301-10000-DX	Podkładka Ø10	6
4	9206-10000-DX	Nakrętka M10	6
5	N870-00011	Sworzeń	1
6	N280-00026	Tuleja	2
7	N021-00004-DX	Sworzeń	1
8	TR3614-01000	Zaczep	1
9	9101-10055-DX	Śruba M10x55	4
10	T328-20004	Płytką Ø43xØ26x 3	2
11	TR3614-03000	Zaczep	1
12	9701-06000	Smarownik	2
13	9404-05050-DX	Sworzeń Ø5x50	2
14	N450-00001-DX	Korek	1
15	N450-00002	Podkładka Ø40xØ33x 5	1
16	TR3614/TR4814/TR6014-01000	Rolka	1
17	TR3614-02000	Tuleja	1
18	9303-06000-DX	Podkładka Ø6	2