



CEDRUS
Spółka z ograniczoną odpowiedzialnością sp. k.

ul. Przemysłowa 1
95-060 Brzeziny
biuro@cedrus.com.pl

tel.: (+48) 46 874 13 11
tel.: (+48) 46 874 18 60

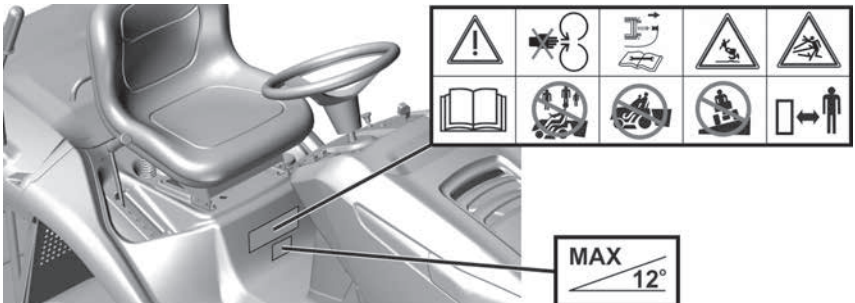
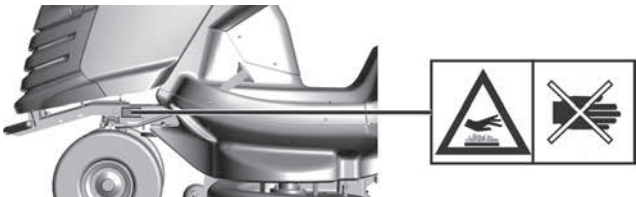
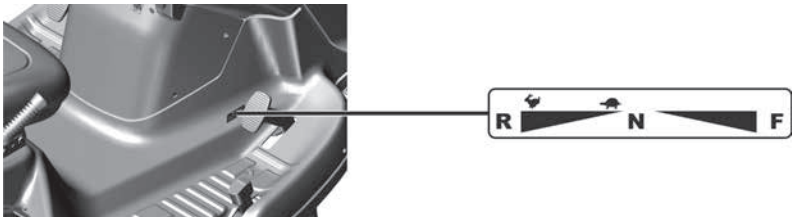



CHALLENGE MJ 102/22H

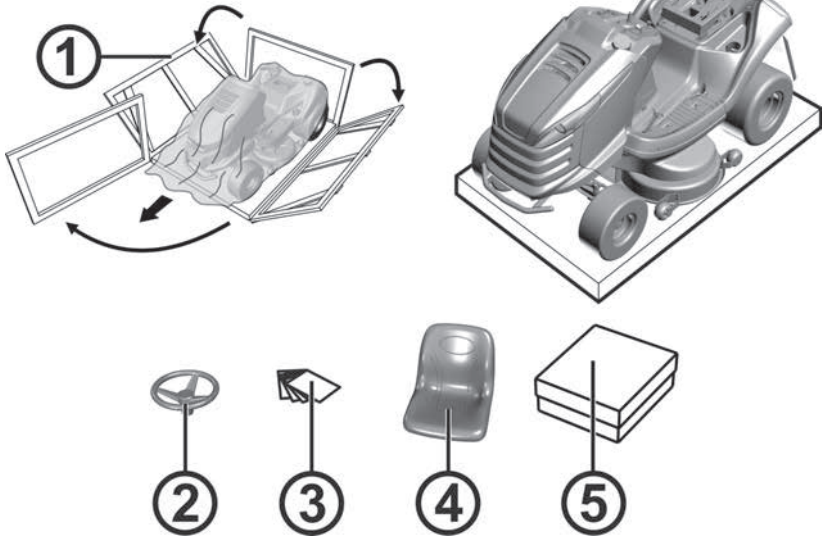
PL Instrukcja obsługi



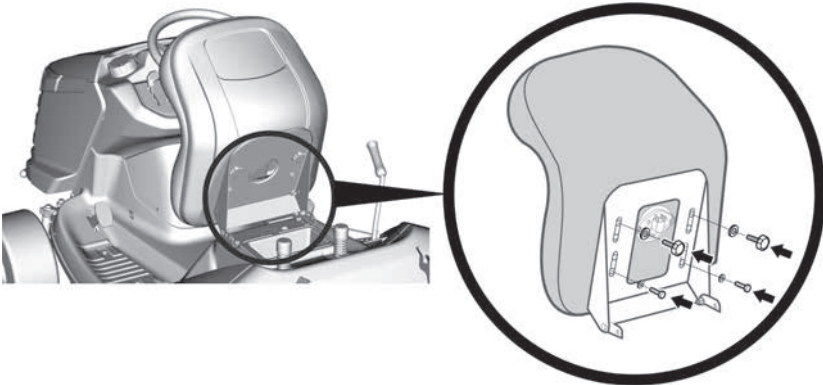
www.cedrus.com.pl

1.3.2b	
1.3.2c	
1.3.2d	
1.3.2e	

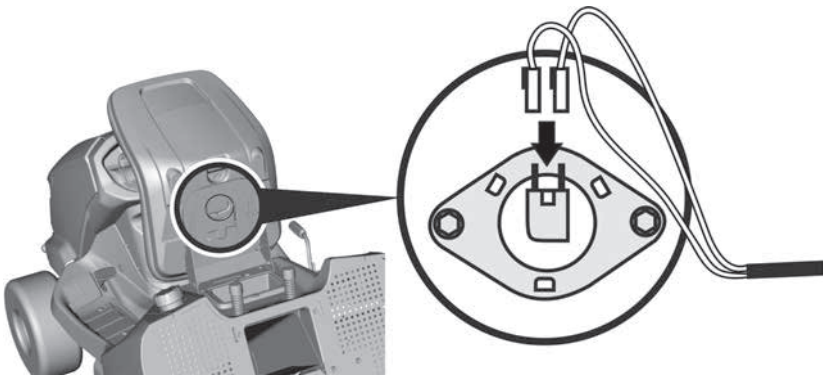
3.1



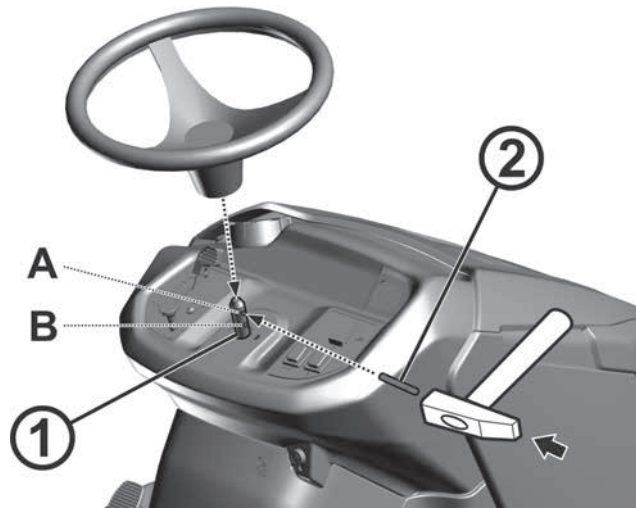
3.3.1a



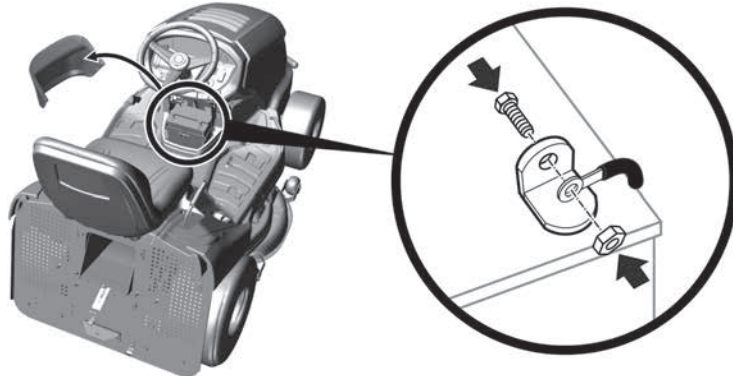
3.3.1b

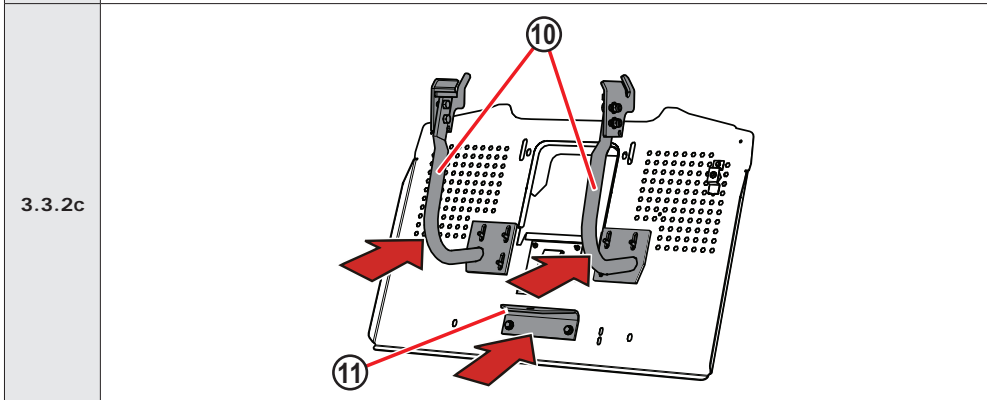
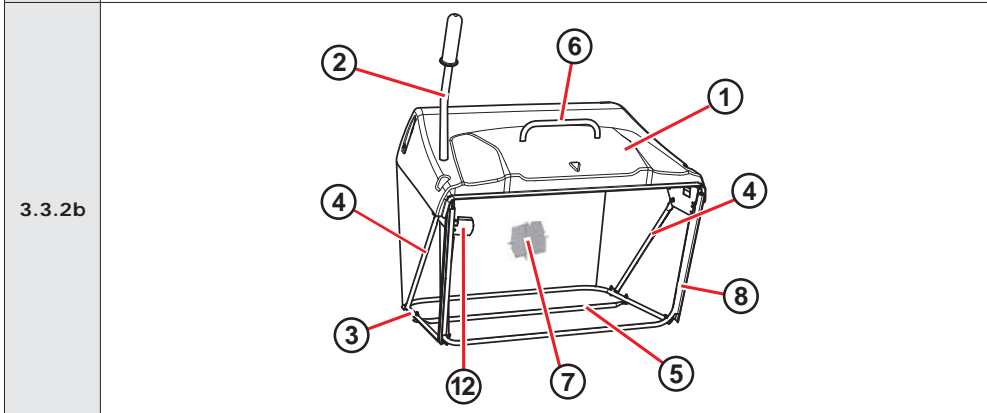
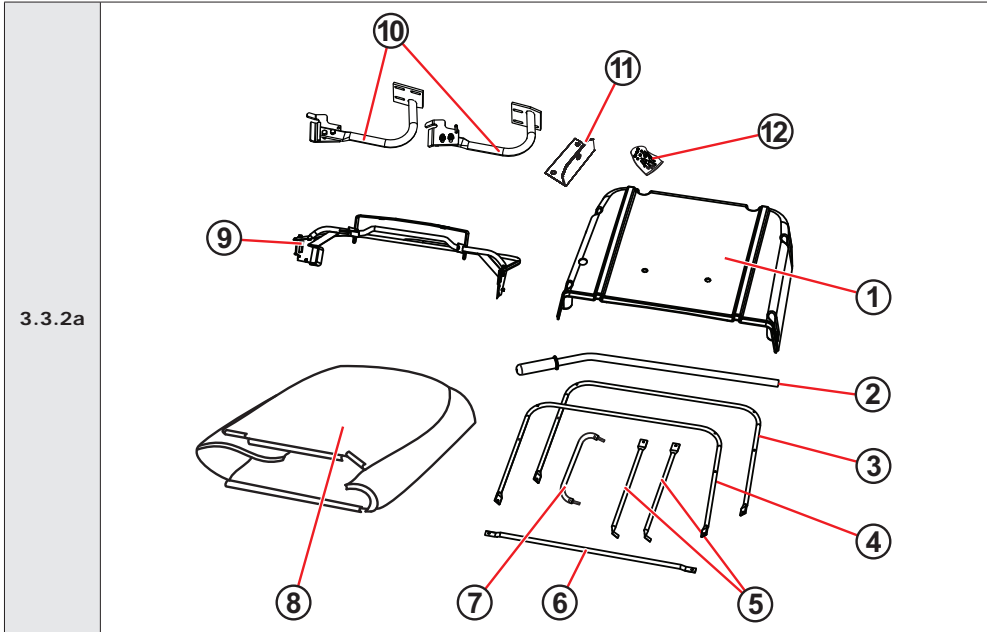


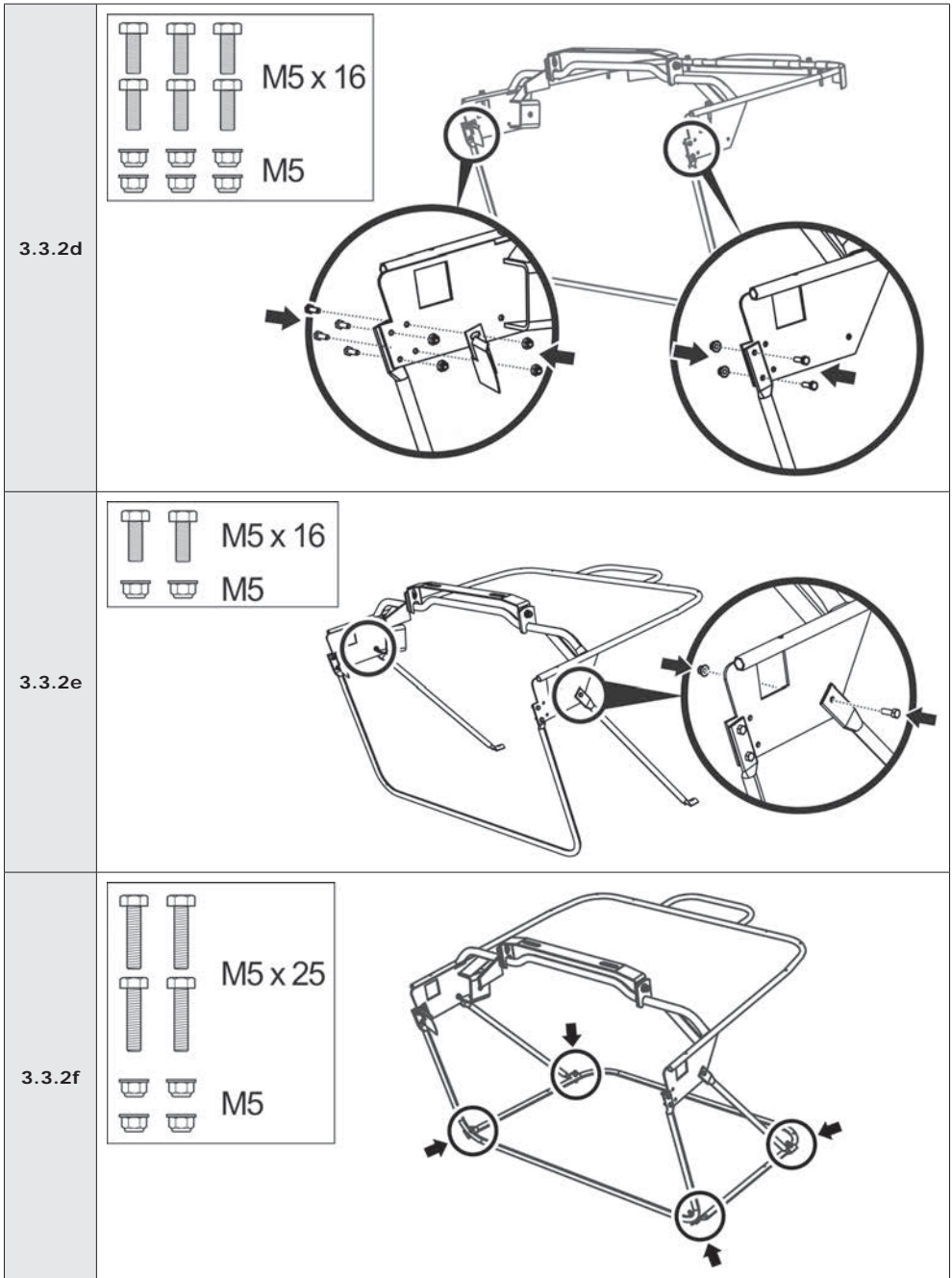
3.3.1c



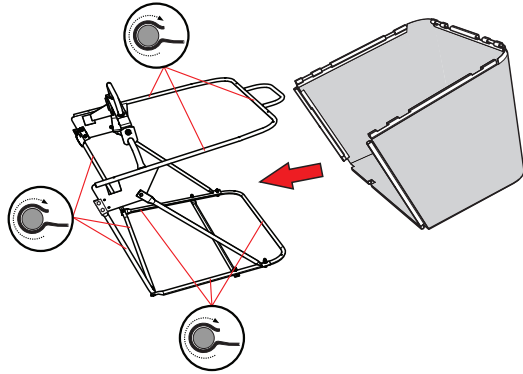
3.3.1d



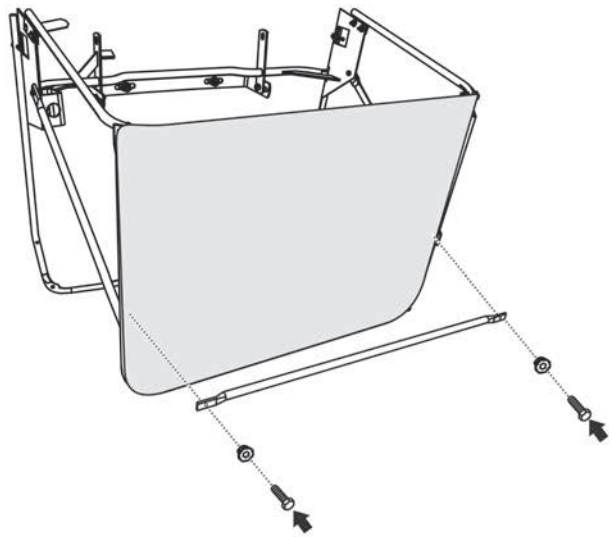
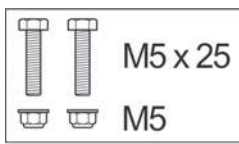




3.3.2g

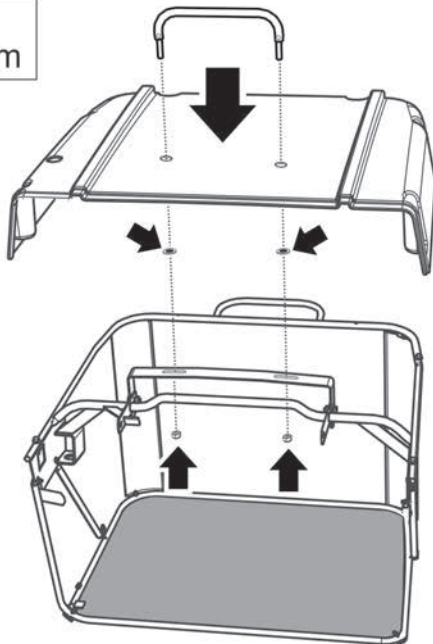


3.3.2h




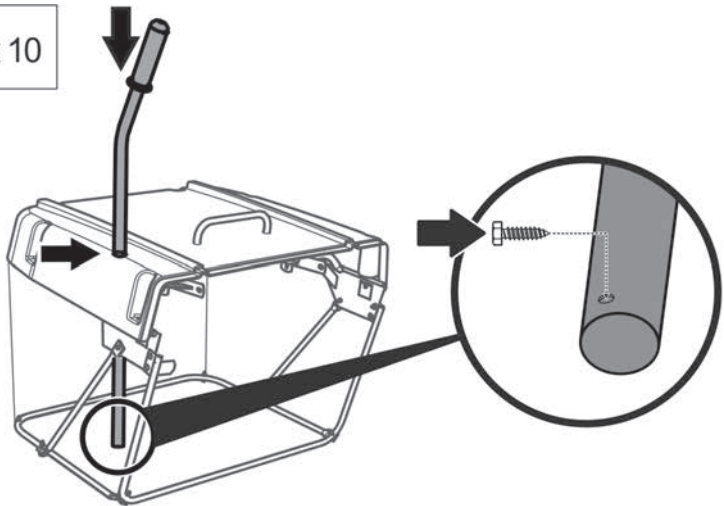
3.3.2i

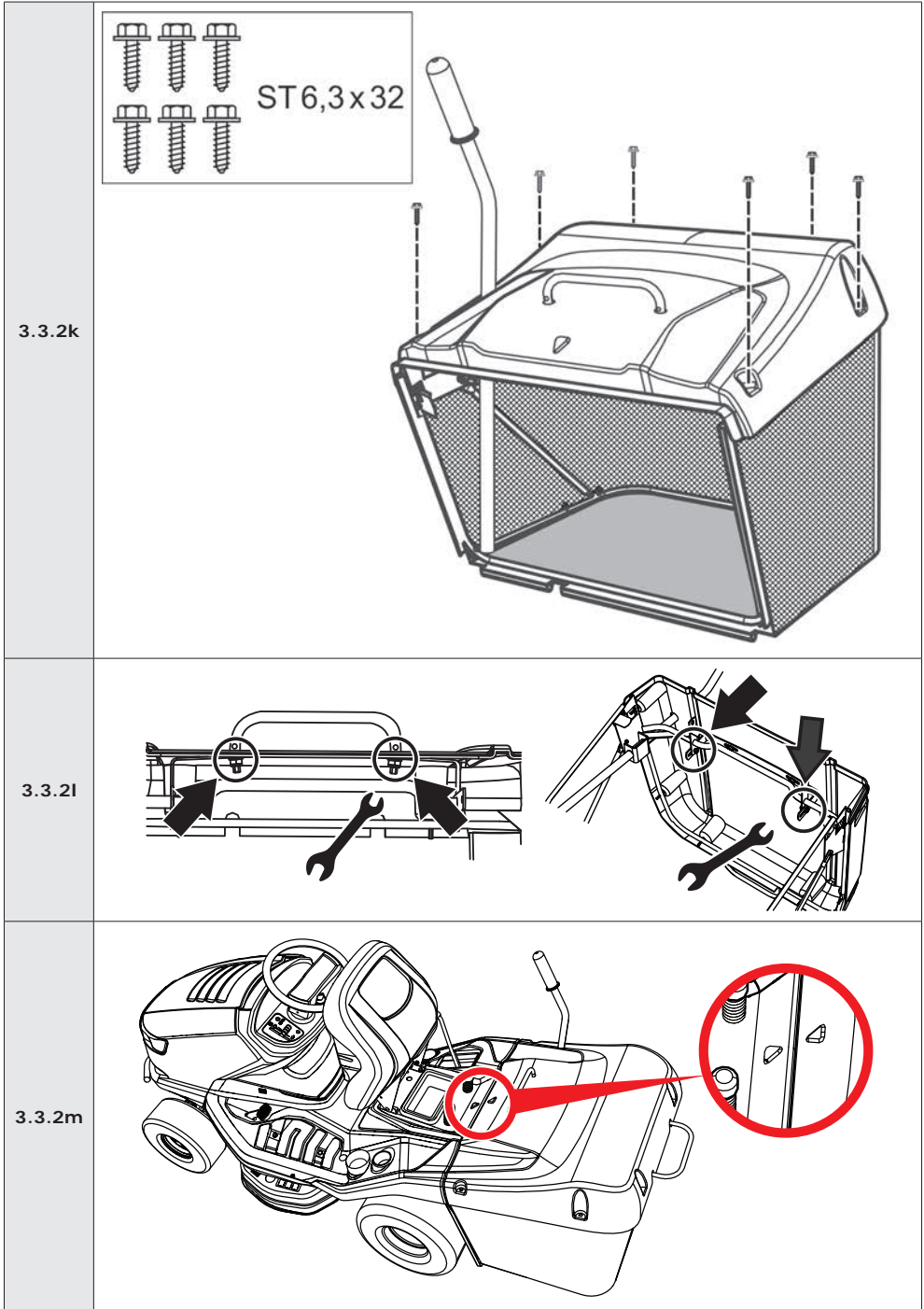
 M10
 \varnothing 11 mm



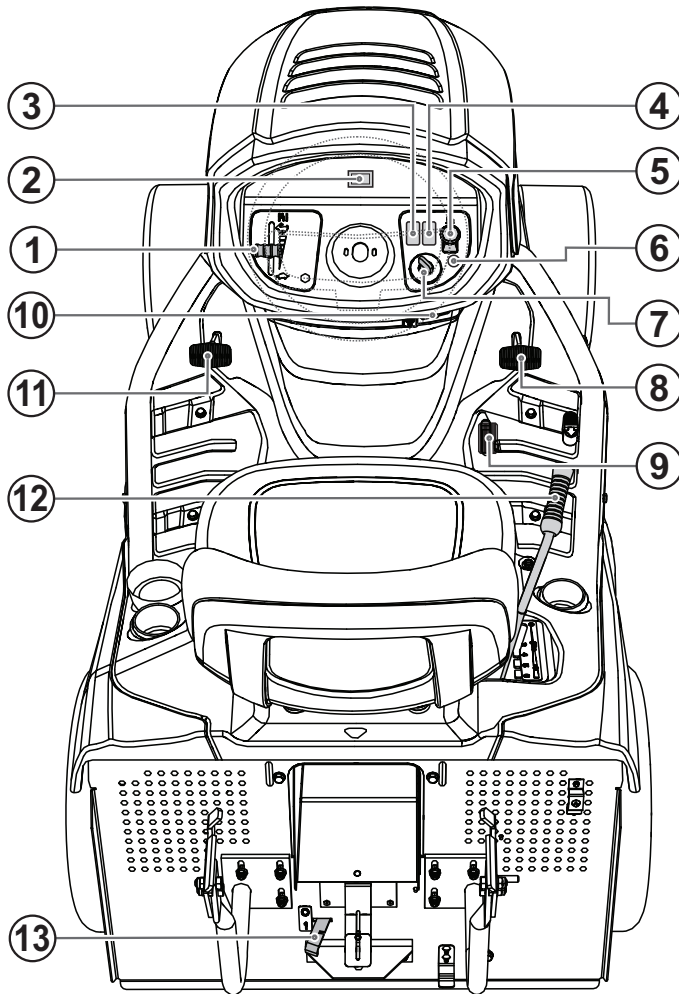
3.3.2j

 M6 x 10

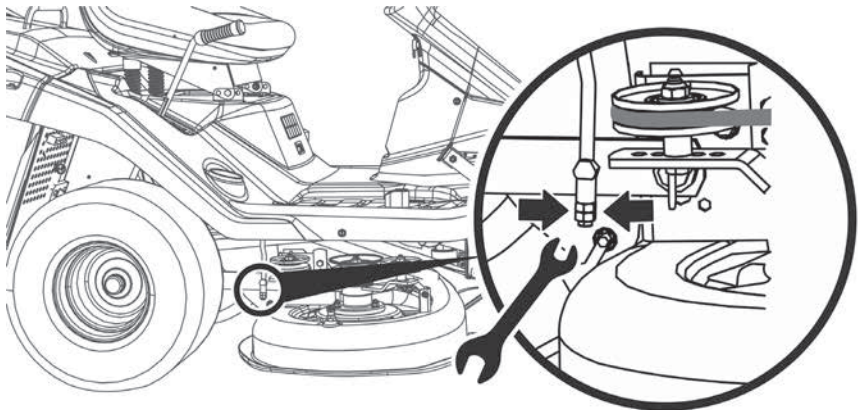


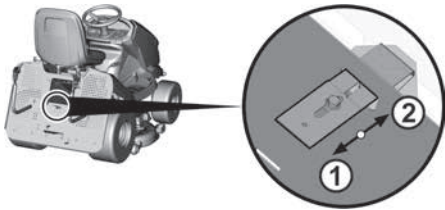
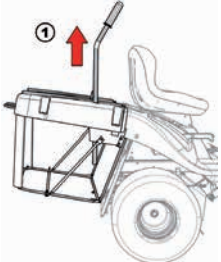
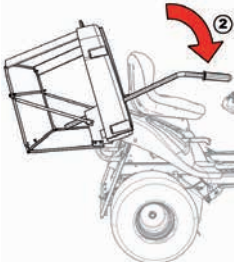
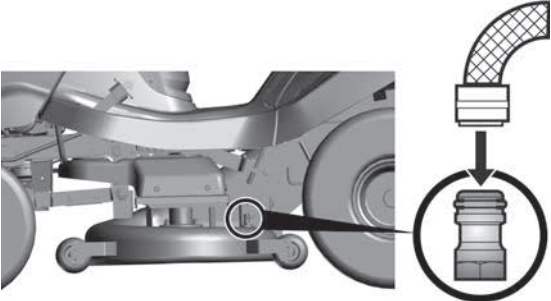

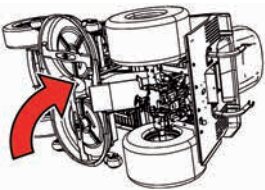
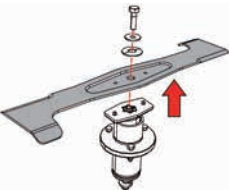
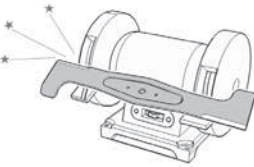



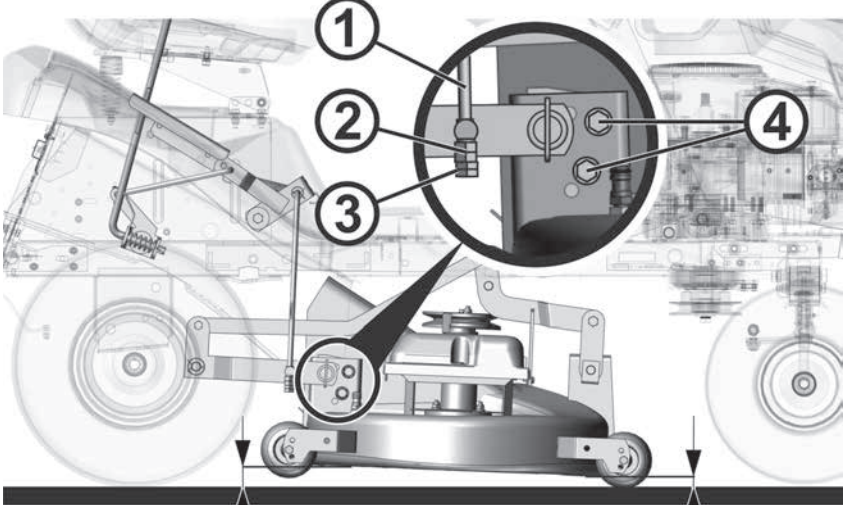
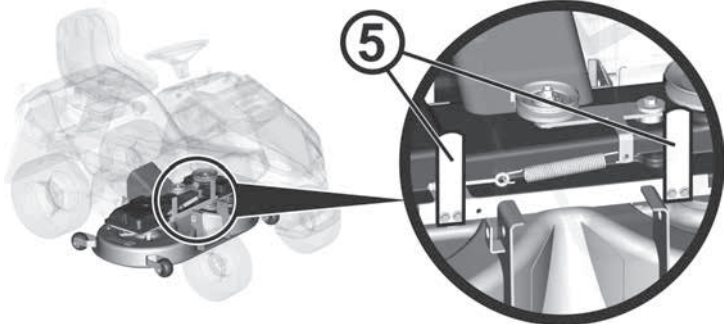
4.1

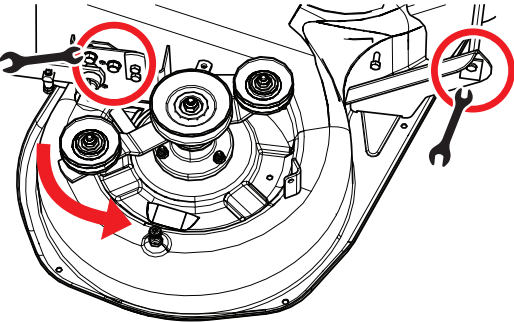
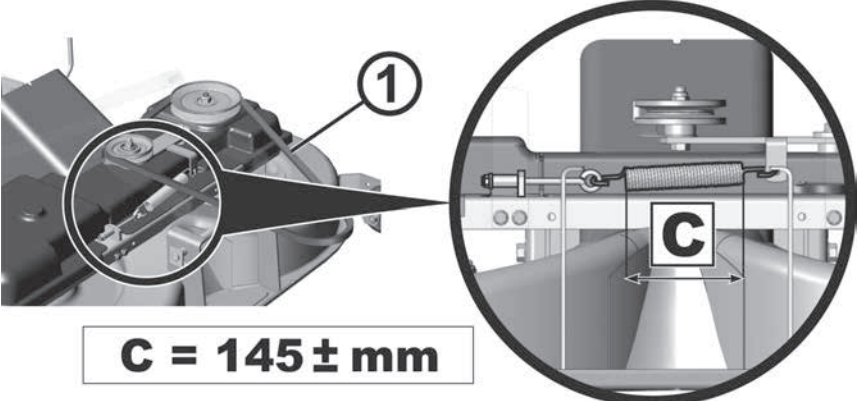
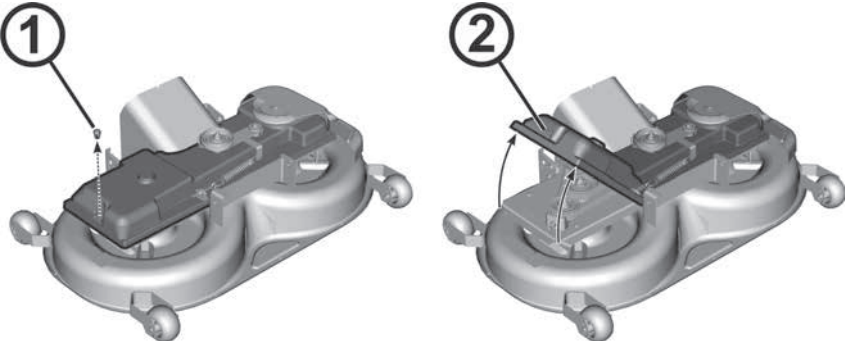


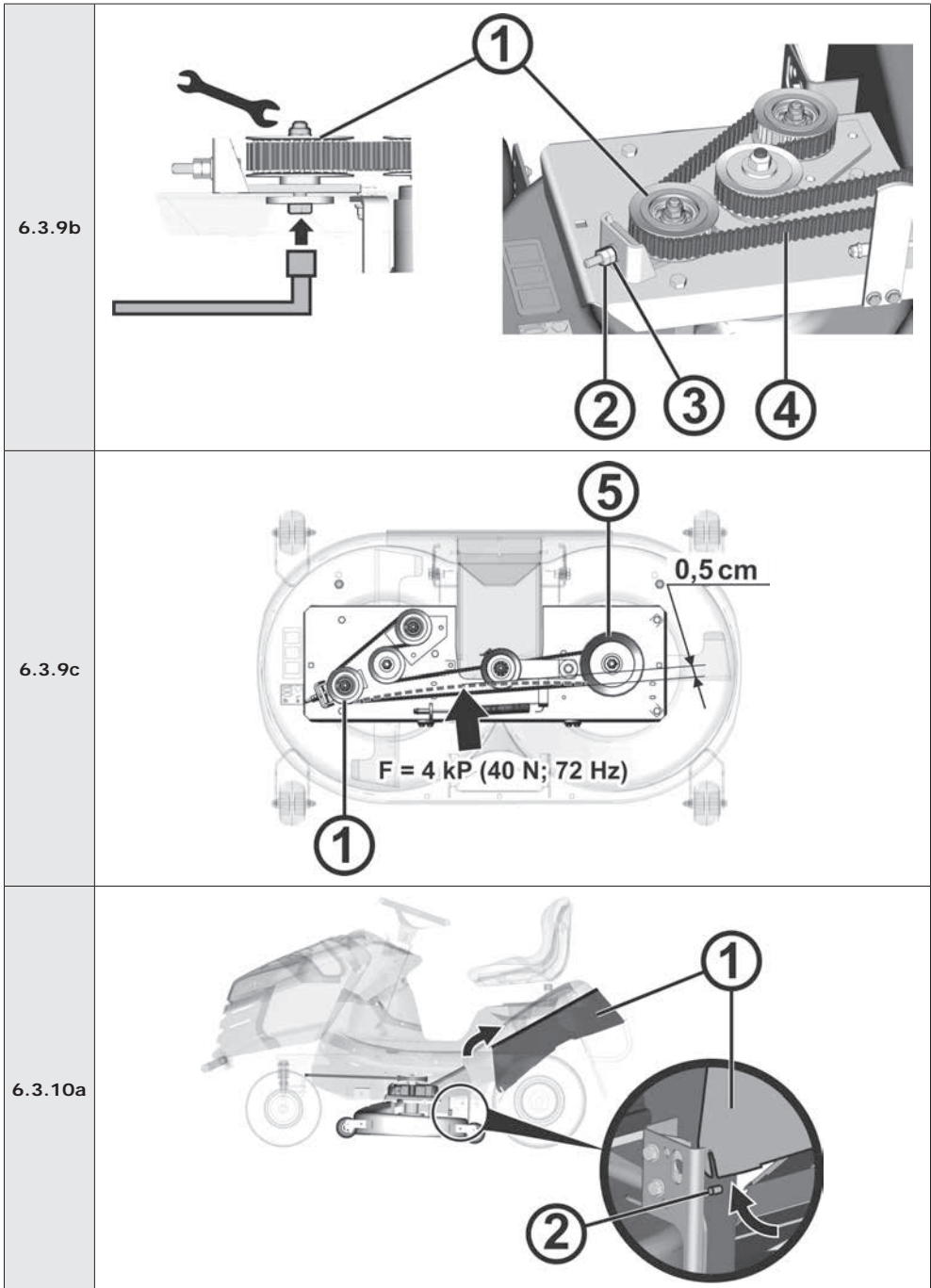
5.4.3



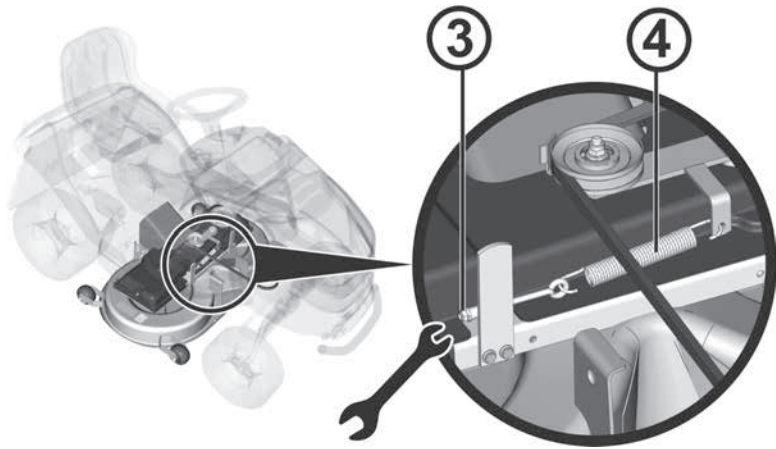
5.6a			
5.6b			
6.2.2			
6.3.3a			
6.3.6a			

6.3.6b	
6.3.7a	 <p data-bbox="415 824 1014 954"> A = 23 - 25 mm B = 28 - 30 mm </p>
6.3.7b	

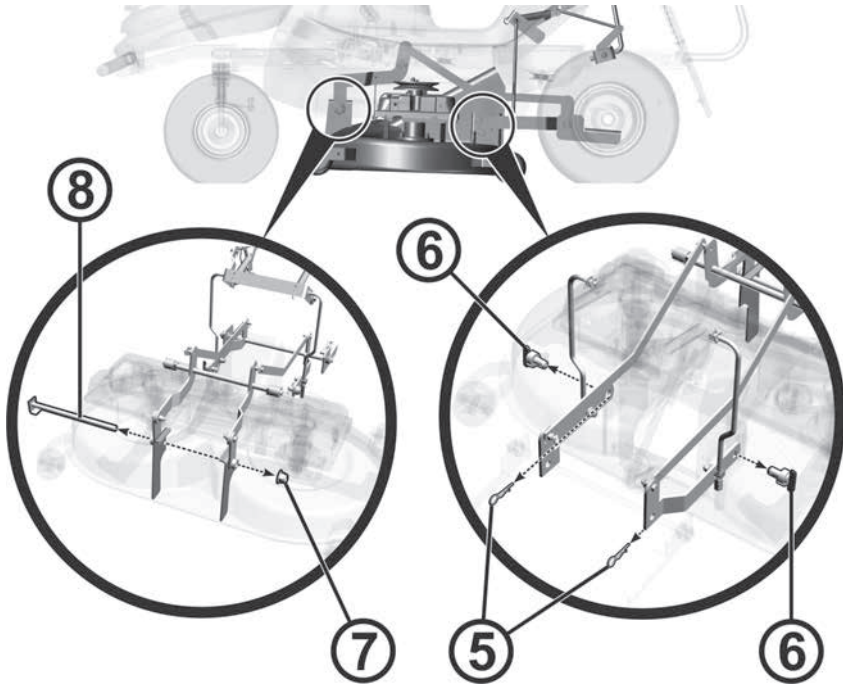
<p>6.3.7d</p>	
<p>6.3.8</p>	 <p>C = 145 ± mm</p>
<p>6.3.9a</p>	



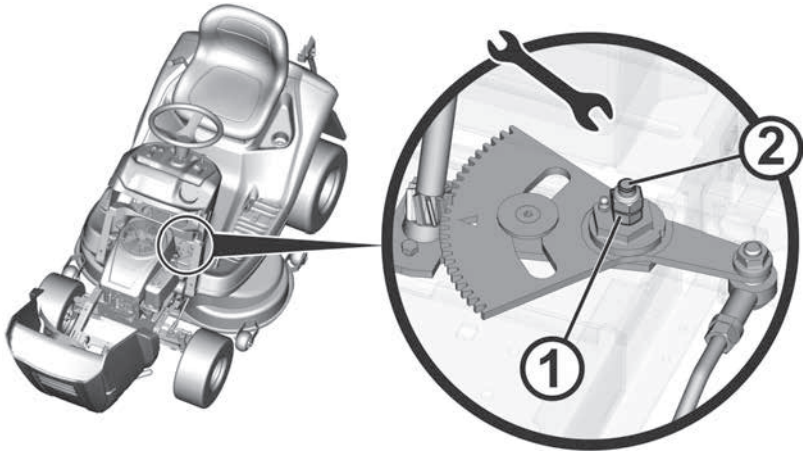
6.3.10b



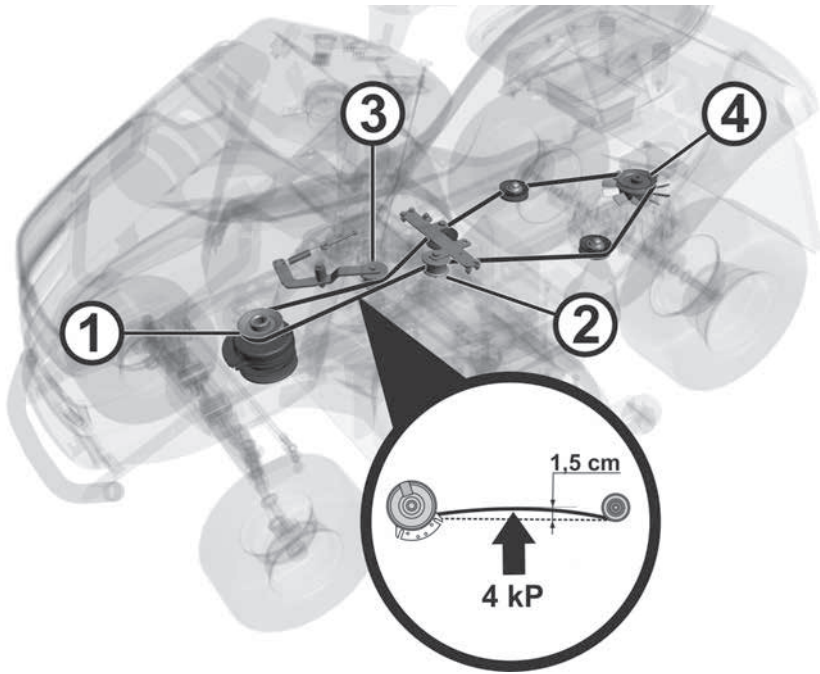
6.3.10c



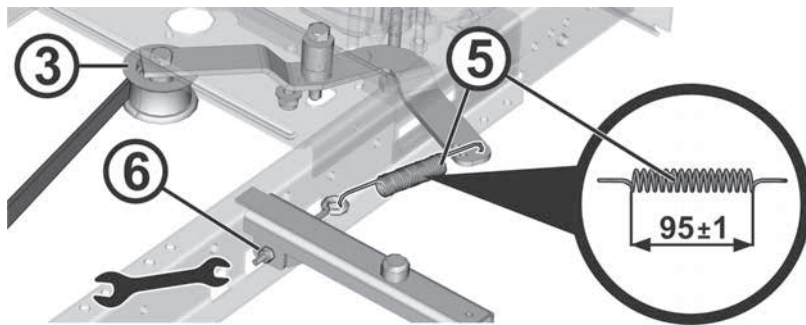
6.3.11



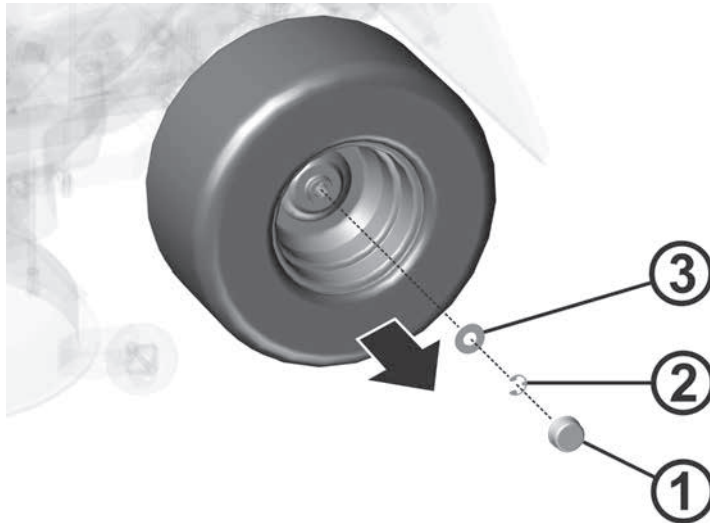
6.3.12a

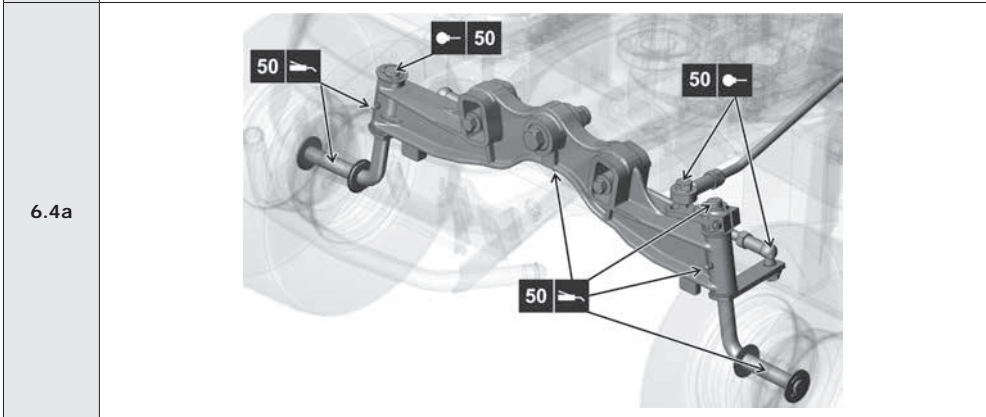
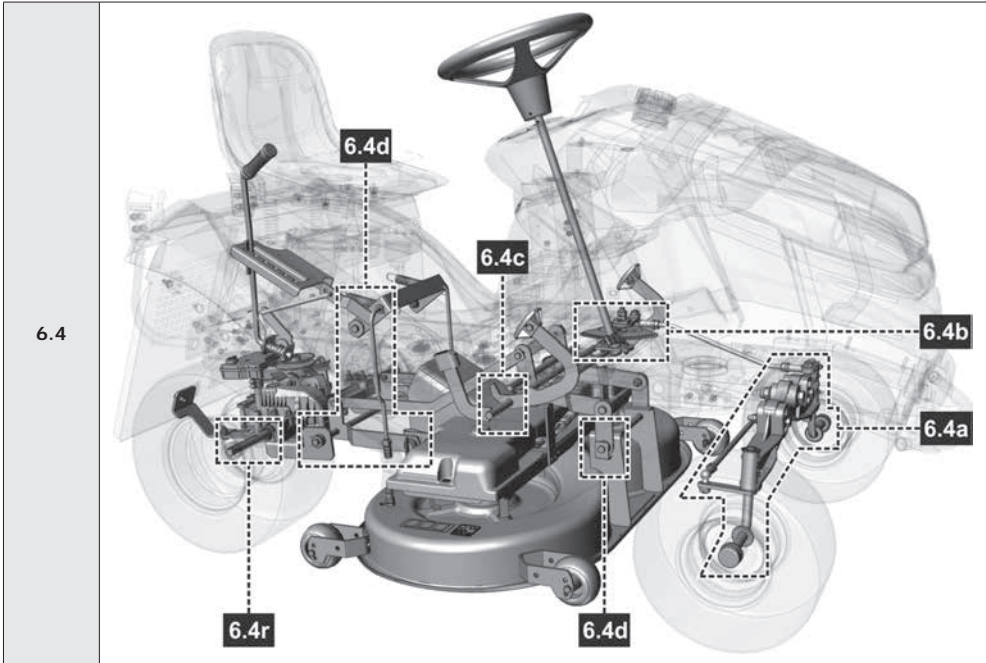


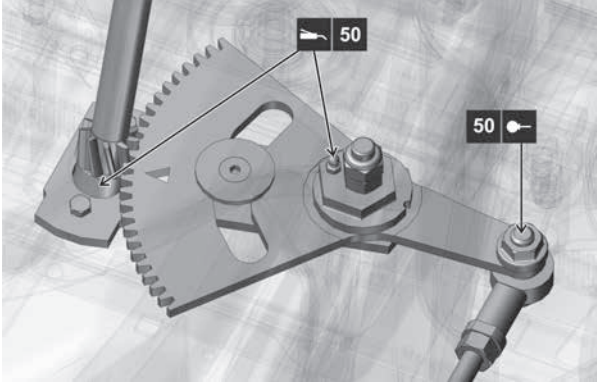
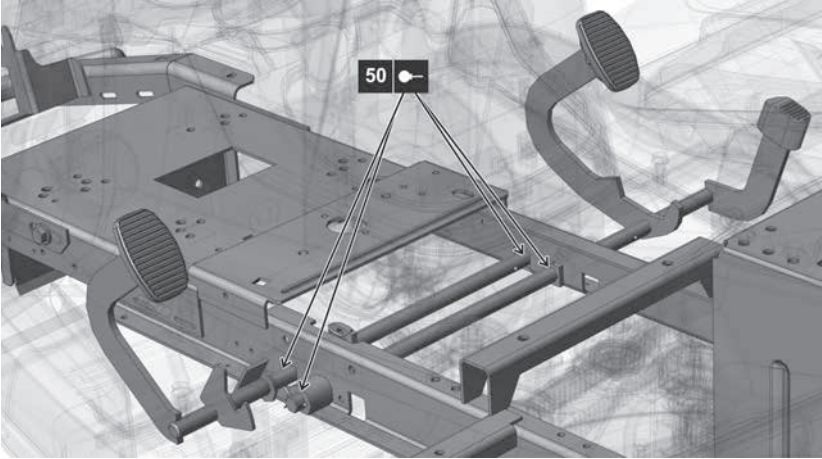
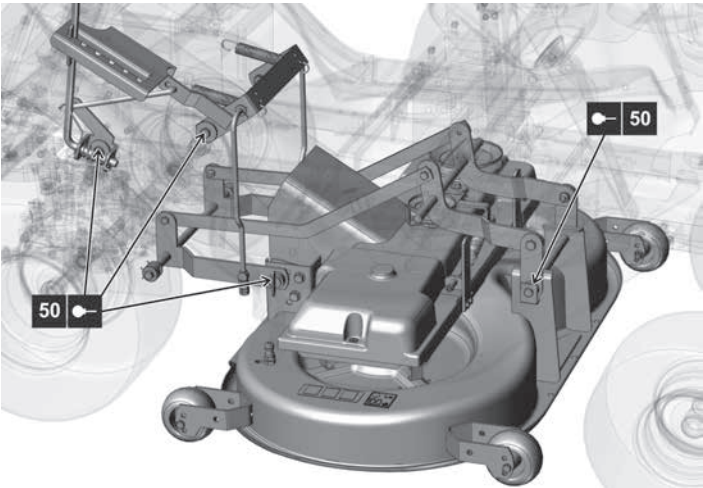
6.3.12b



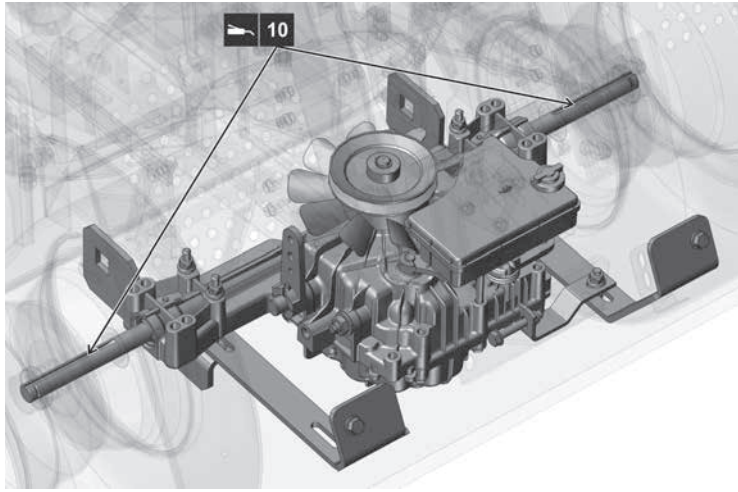
6.3.14





<p>6.4b</p>	 <p>A close-up view of a mechanical gear assembly. A large gear is mounted on a shaft. A callout box labeled '50' points to a bolt on the gear housing. Another callout box labeled '50' points to a bolt on a connecting arm.</p>
<p>6.4c</p>	 <p>A view of the machine's chassis showing the frame and drive shafts. Two callout boxes labeled '50' point to bolts on the frame that secure the drive shafts.</p>
<p>6.4d</p>	 <p>A view of the machine's deck and lower chassis. Two callout boxes labeled '50' point to bolts on the deck that secure the drive shafts.</p>

6.4w





PRZEDMOWA

Szanowny Kliencie,







dziękujemy za zakup kosiarki samojezdnej Seco GROUP a.s, firmy znanej na rynkach europejskich oraz światowych jako producenta wysokiej jakości maszyn i narzędzi do pielęgnacji trawników.

Niniejszy dokument zawiera informacje dotyczące bezpiecznego montażu, obsługi i konserwacji maszyny.

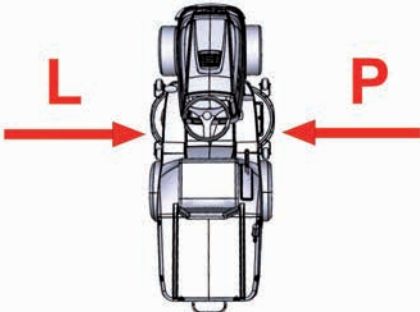
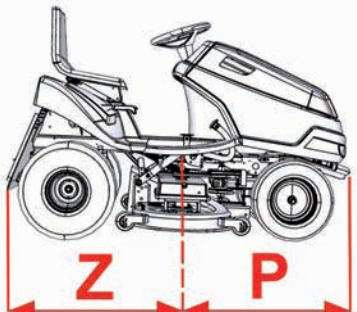
	<i>Prosimy o uważne zapoznanie się z niniejszą instrukcją. Należy postępować zgodnie ze wszystkimi instrukcjami podanymi w niniejszym dokumencie; umożliwią one nie tylko bezpieczną obsługę maszyny, ale także jej optymalne użytkowanie oraz długą żywotność. Nie należy używać maszyny do czasu zapoznania się ze wszystkimi instrukcjami, ograniczeniami oraz zaleceniami zawartymi w niniejszej instrukcji.</i>
	<i>Instrukcję obsługi należy zachować na przyszłość. Instrukcja obsługi jest nieodłączną częścią kosiarki i musi zostać do niej dołączona w przypadku sprzedaży kosiarki.</i>

W przypadku pytań lub niejasności prosimy o kontakt z jednym ze 100 profesjonalnie wyposażonych autoryzowanych centrów serwisowych w Europie, oferujących użytkownikom pomoc przeszkolonych ekspertów.

Symbole użyte w instrukcji obsługi

SYMBOL	ZNACZENIE
 	Te symbole oznaczają „ UWAGA ” i „ OSTRZEŻENIE ” i informują użytkownika o czynnikach, które mogą spowodować uszkodzenie maszyny/ lub poważne obrażenia ciała użytkownika.
	Ten symbol wskazuje ważną instrukcję, charakterystykę, procedurę lub kwestię, którą należy wykonać lub o której należy pamiętać podczas montażu, użytkowania oraz konserwacji maszyny.
	Symbol ten wskazuje użyteczną informację odnoszącą się do maszyny lub do jej akcesoriów.
	Ten symbol odnosi się do ilustracji zawartych w przedniej części instrukcji. Towarzyszy mu zawsze numer ilustracji.
	Ten symbol odnosi się do informacji zawartych w innym rozdziale tej lub innej instrukcji. Najczęściej zawiera również numer rozdziału, do którego się odnosi.

Oznaczenie kierunków

Strona lewa i prawa	Przód i tył
	
L = strona lewa, P = strona prawa	T = tył, P = przód

1. INFORMACJE TECHNICZNE

1.1 Zastosowanie

MODEL MJ102 CHALLENGE to dwuosiowa kosiarka samojezdna przeznaczona do koszenia **równych, utrzymanych obszarów trawiastych, których roślinność nie przekracza 10 cm wysokości**, np. w parkach, ogrodach i obiektach sportowych, z możliwością jazdy po niewielkich zboczach, **na których nie występują przedmioty obce** (gałęzie, skały, bryły stałe itp.). **Nachylenie zbocza nie może przekraczać 12° (21%)**.



Jakiegolwiek inne zastosowanie tej kosiarki samojezdnej, **które nie zostało opisane w niniejszej instrukcji obsługi lub przekracza zakres użytkowania opisany w instrukcji, jest uznawane za wykorzystanie niezgodne z przeznaczeniem**. Producent urządzenia nie ponosi odpowiedzialności za szkody wynikające z takiego użycia. Całą odpowiedzialność ponosi użytkownik. Użytkownik jest również zobowiązany do przestrzegania warunków określonych przez producenta dla czynności związanych z użytkowaniem, konserwacją i naprawami urządzenia, które **może być użytkowane, konserwowane i naprawiane przez osoby, które są świadome tych warunków i zdają sobie sprawę z niebezpieczeństw związanych z użytkowaniem urządzenia**.

Jedynie **akcesoria, które zostały zatwierdzone przez producenta, mogą być podłączane do urządzenia**. Zastosowanie innych akcesoriów będzie skutkowało natychmiastowym unieważnieniem gwarancji.

1.2 GŁÓWNE CZĘŚCI KOSIARKI SAMOJEZDNEJ

Kosiarka samojezdna MJ102 składa się z następujących podstawowych sekcji:



1.2

(1) Rama ze zderzakiem

Rama ze zderzakami służy jako element podtrzymujący większość głównych części maszyny.

(2) Przednia oś i koła wraz z układem kierowniczym

Przednia oś umożliwia skręt kół. Kierownica służy do kierowania.

(3) Mechanizm tnący

Mechanizm tnący kosi i zbiera trawę. Znajduje się pod maszyną. Składa się z obudowy, głównego talerza oraz dwóch ostrzy tnących.

(4) Wyrzutnik trawy

Łączy mechanizm tnący z koszem na trawę. Trawa przechodzi przez wyrzutnik w drodze do kosza na trawę.

(5) Przekładnia i napęd na tylną oś.

Skrzynia biegów z przekładnią hydrostatyczną służy do zmiany biegów podczas jazdy.

(6) Dźwignia odłączania

Służy ona do włączania lub wyłączania napędu tylnej osi. Znajduje się na prawym tylnym kołie i – w zależności od konstrukcji maszyny – znajduje się przed kołem lub za nim.

(7) Kosz na trawę

Kosz na trawę znajduje się z tyłu za kosiarką i składa się z ramy z rurek metalowych, pokryw, worka tekstylnego oraz ręczki zrzucania ładunku.

(8) Miejsce kierowcy

Wygodny fotel kierowcy zapewnia łatwy dostęp do wszystkich elementów sterowniczych maszyny.



(9) Korpus, silnik z instalacją elektryczną i akumulatorem

Oprofilowanie jest połączeniem plastikowych i metalowych osłon, które odpowiednio ochraniają części elektryczne i mechaniczne maszyny. Czterosuwowy silnik benzynowy znajduje się pod maską i jest mocno przytwierdzony do ramy. Akumulator znajduje się w schowku pod kierownicą.

1.3 ETYKIETA IDENTYFIKACYJNA PRODUKTU I INNE ETYKIETY Z SYMBOLAMI ZAMIESZCZONE NA MASZYNIE

1.3.1 ETYKIETA IDENTYFIKACYJNA PRODUKTU

Każda kosiarka samojezdna jest oznaczona za pomocą etykiety identyfikacyjnej produktu, znajdującej się **pod fotelem kierowcy**. Można uzyskać do niej dostęp poprzez podniesienie fotela

 1.3.1	<ol style="list-style-type: none"> 1. Model maszyny 2. Model silnika 3. Rok produkcji 4. Ciężar 5. Nazwa i adres producenta 6. Znak zgodności produktu 7. Logo producenta
	<p><i>Sprzedawca zapisze numer seryjny maszyny po wewnętrznej stronie okładki niniejszej instrukcji podczas przekazania maszyny.</i></p>

1.3.2 POZOSTAŁE ETYKIETY I ICH ZNACZENIE


Następujące etykiety oraz naklejki zostały umieszczone na maszynie:

► Etykiety po lewej i prawej stronie mechanizmu tnącego:




 1.3.2a		Niebezpieczeństwo		Nie stawać
		Narzędzia obrotowe		Gwarantowany poziom mocy akustycznej zgodnie z Dyrektywą 2000/14/WE

► Etykiety na osłonie pod fotelem:

 1.3.2b		Niebezpieczeństwo		Nie dotykać podczas pracy.		Naprawiać zgodnie z instrukcją		Nie schodzić z maszyny podczas jazdy
		Uwaga na latające przedmioty		Zapoznać się z instrukcją		Nie kosić trawy w pobliżu innych ludzi		Nie zabierać pasażerów
		Nie jeździć w poprzek zbocza		Nie dopuszczać w pobliżu osób nieupoważnionych.				Maksymalne nachylenie robocze

	<p>Usuwanie lub niszczenie etykiet lub symboli umieszczonych na kosiarce jest surowo wzbronione. Jeżeli etykieta jest zniszczona lub nieczytelna, należy skontaktować się z dostawcą lub producentem w celu jej wymiany.</p>
---	--

► Etykiety po lewej i prawej stronie ramy kosiarki pod pokrywą silnika:

 1.3.2c		Uwaga Gorąca powierzchnia!		Ryzyko poparzenia
--	---	-------------------------------	---	-------------------

► **Etykiety na pedale jazdy:**

 1.3.2d	R	Jazda wstecz
	N	Bieg jałowy
	F	Jazda na- przód
		Szybko
		Wolno

► **Etykieta na pedale hamulca:**

 1.3.2e		Hamulec
---	---	---------

1.4 PARAMETRY TECHNICZNE

PARAMETRY PODSTAWOWE	JEDNOSTKI	MODEL KOSIARKI SAMOJEZDNEJ
 Wymiary maszyny (szerokość x wysokość x długość):	[mm]	1060 x 1150 x 2480
 Ciężar maszyny	[kg]	255
 Prędkość do przodu / do tyłu	[km/h]	9 / 5
 Wysokość koszenia	[mm]	30 – 90
 Szerokość koszenia	[mm]	102
 Pojemność kosza na trawę	(l)	300
 Wskaźnik zapelnienia kosza na trawę	---	Brzęczyk
 Wymiary kół	Przód	15 x 6-6
	Tył	18 x 8,5-8
 Pojemność zbiornika paliwa	(l)	7
 Typ akumulatora	---	12V 28 Ah

► **Kosiarka samojezdna MJ102**

Silnik	Obroty (min ⁻¹)	Deklarowany poziom emisji ciśnienia akustycznego w miejscu pracy L_{pAd} (dB) EN ISO 5395-1	Gwarantowany poziom mocy akustycznej L_{wAG} (dB) zgodnie z dyrektywą 2000/14/WE	Deklarowany poziom drgań (m.s ⁻²) EN ISO 5395-1	
				całkowita ilość drgań a_{wd}	przenoszona na układ ręka - ramię a_{hvd}
BS 7220	2800	84 + 4	100	1,0 + 0,4	< 2,5

Objaśnienia:

Silniki:

BS 7220 Briggs & Stratton PROFESSIONAL SERIES

2. Przepisy BHP

Kosiarki samojezdne o numerze modelu **MJ102** o nazwie handlowej **CHALLENGE** są produkowane zgodnie z obowiązującymi normami UE. Producent potwierdza niniejsze w **Deklaracji zgodności** zawartej na końcu tej instrukcji (📄 10).

Jeśli maszyna jest wykorzystywana poprawnie oraz zgodnie z procedurami opisanymi w instrukcji, jest **bardzo bezpieczna**.



Jeżeli użytkownik nie stosuje się do zasad bezpieczeństwa oraz nie bierze pod uwagę ostrzeżeń zawartych w niniejszej instrukcji, samojezdna kosiarka może spowodować odcięcie rąk, palców lub nóg, a nawet miotać przedmiotami, powodując poważne obrażenia ciała lub śmierć, uszkodzenie lub zniszczenie maszyny lub jej części i akcesoriów.

2.1 WSKAZÓWKI DOTYCZĄCE BEZPIECZEŃSTWA

Podczas pracy kosiarki samojezdnej użytkownik ponosi odpowiedzialność za bezpieczeństwo swoje i osób znajdujących się w pobliżu. Producent nie ponosi odpowiedzialności za obrażenia ciała, uszkodzenia maszyny lub zanieczyszczenie środowiska wynikające z wykorzystania kosiarki niezgodnie ze wszystkimi zasadami bezpieczeństwa podanymi w niniejszej instrukcji.

2.1.1 Ogólne wskazówki dotyczące bezpieczeństwa

- ! Maszyna może być obsługiwana tylko przez osoby pełnoletnie, które zapoznały się z niniejszą instrukcją obsługi. Maszyna nigdy nie może być obsługiwana przez osoby nieupoważnione, które nie zapoznały się z instrukcją obsługi, oraz które nie mogą prawidłowo i bezpiecznie obsługiwać maszyny.
- ! Użytkownik jest odpowiedzialny za bezpieczeństwo osób znajdujących się w pobliżu kosiarki podczas pracy.
- ! Zabronione jest wprowadzanie jakichkolwiek zmian technicznych, zarówno w zakresie maszyny, jak i jej akcesoriów, bez pisemnej zgody producenta. Wprowadzenie zmian bez zgody może spowodować niebezpieczne warunki pracy oraz utratę gwarancji.
- ! Należy stosować się do wszystkich zasad bezpieczeństwa odnoszących się do pożarów (📄 2.4).
- ! Nie wolno usuwać ostrzegawczych naklejek lub etykiet z maszyny. Należy sprawdzić, czy znajdują się w odpowiednich miejscach.
- ! Nie wolno zbliżać się ani wchodzić pod maszynę, jeżeli została ona podniesiona, ale nie została odpowiednio zabezpieczona przed upadkiem.
- ! Komponenty kosza na trawę są obciążone i mogą ulec uszkodzeniu, co spowoduje pogorszenie działania kosza oraz wypadanie jego zawartości. Z tej przyczyny należy regularnie przeprowadzać kontrole zgodnie z zaleceniami podanymi w tej instrukcji.
- ! Należy zawsze zatrzymywać mechanizm tnący, wyłączać silnik i wyjmować kluczyk ze stacyjki gdy:
 - ▶ maszyna jest czyszczona
 - ▶ mechanizm tnący jest czyszczony z nagromadzonej trawy
 - ▶ przejechany zostanie obcy przedmiot i maszyna jest kontrolowana pod kątem uszkodzeń lub potrzeby naprawy
 - ▶ maszyna jest kontrolowana pod kątem nadmiernych drgań
 - ▶ silnik lub inne ruchome części są naprawiane (należy również odłączyć przewody świec zapłonowych)

2.1.2 Ubiór i środki ochrony osobistej kierowcy

- ! Podczas pracy maszyną należy zawsze nosić odpowiedni ubiór roboczy. Nigdy nie wolno nosić luźnych ubrań i krótkich spodni.
- ! Podczas pracy maszyną należy zawsze nosić wytrzymałe i zamknięte obuwie, najlepiej z podeszwami antypoślizgowymi. Nie wolno obsługiwać maszyny boso ani w sandałach.
- ! Wartości hałasu i drgań dla miejsca operatora podane w tej instrukcji (📄 1.4) są blisko powiązane z wymogami dyrektywy UE 2003/10/WE (ekspozycja na hałas) oraz 2002/44/WE (ekspozycja na drgania), które określają warunki korzystania z środków ochrony osobistej przed hałasem i drganiami oraz sposoby redukcji czasu narażenia operatora poprzez stosowanie odpowiednich przerw w pracy. **Producent maszyny zaleca, aby zawsze stosować ochronniki słuchu podczas obsługi maszyny. Nieprzestrzeganie tych instrukcji może prowadzić do trwałego uszkodzenia zdrowia!**

2.1.3 Przed rozpoczęciem użytkowania maszyny

- ! Nie należy używać kosiarki samojezdnej, jeżeli jest ona uszkodzona lub jeśli brakuje w niej elementów zabezpieczających. Wszystkie osłony ochronne oraz elementy zabezpieczające muszą zawsze znajdować się na swoim miejscu. Nie należy usuwać ani odłączać żadnych urządzeń zabezpieczających maszyny.
- ! Należy regularnie kontrolować, czy urządzenia zabezpieczające i elementy ochronne pracują prawidłowo.
- ! Nie należy używać maszyny, będąc pod wpływem alkoholu, leków lub narkotyków.
- ! Nie wolno obsługiwać maszyny, jeśli cierpi się na zawroty głowy lub omdlenia lub jeśli jest się w jakikolwiek inny sposób osłabiony i nie można się skoncentrować.
- ! Przed rozpoczęciem użytkowania maszyny należy dokładnie zapoznać się ze wszystkimi elementami sterowniczymi, tak aby w razie potrzeby móc natychmiast zatrzymać maszynę lub wyłączyć silnik.
- ! Nie należy zmieniać ustawień regulatora silnika ani ogranicznika prędkości obrotowej silnika.
- ! Przed rozpoczęciem pracy należy usunąć z trawnika wszystkie kamienie, drewno, przewody, kości, gałęzie i inne przedmioty, którymi maszyna może miotać podczas pracy.
- ! Przed dalszym użytkowaniem należy naprawić wszystkie usterki. Przed rozpoczęciem pracy należy skontrolować napięcie paska klinowego, ostrość ostrzy tnących oraz czystość osłony mechanizmu tnącego.
- ! Przed rozpoczęciem użytkowania maszyny należy sprawdzić wzrokowo, czy części maszyny nie są uszkodzone, widocznie poluzowane lub czy nie uległy zagubieniu.
- ! Przed rozpoczęciem użytkowania maszyny należy sprawić, czy hamulce pracują prawidłowo i w razie potrzeby, zlecić ich regulację lub naprawę.

2.1.4 Podczas użytkowania maszyny

- ! Maszyny nie wolno użytkować na zboczach, których nachylenie przekracza **12° (21%)**.
- ! Zabronione jest transportowanie na maszynie ludzi, zwierząt lub przedmiotów. Przedmioty mogą być transportowane jedynie na przyczepie zatwierdzonej przez producenta.
- ! Odchodząc od maszyny nawet na krótką chwilę, należy zawsze wyjmować kluczyk ze stacyjki.
- ! Jeżeli wyjeżdża się poza obszar koszenia, należy zawsze odłączyć mechanizm tnący i podnieść go do pozycji transportowej.
- ! Nie należy kosić trawy w pobliżu stosów materiałów, dziur lub brzegów rzek. Jeżeli koło znajdzie się zbyt blisko dziury, rowu lub brzegu rzeki, kosiarka może się przewrócić.
- ! Podczas użytkowania kosiarki należy omijać kopce kretów, betonowe wsporniki, pnie drzew, donice ogrodowe i kamienne krawężniki, które w przypadku kontaktu z ostrzami mogą spowodować uszkodzenie mechanizmu tnącego.
- ! Jeżeli nastąpi zderzenie z nieruchomym obiektem, należy się zatrzymać, wyłączyć mechanizm tnący i silnik. Następnie należy sprawdzić całą maszynę, w szczególności układ kierowniczy. Jeżeli jest to konieczne, należy naprawić ewentualne usterki przed ponownym uruchomieniem silnika.
- ! Jeśli jest to możliwe, należy unikać pracy na mokrej trawie. Obniżona przyczepność może spowodować poślizg kosiarki.
- ! Należy unikać przeszkód (np. nagłych zmian nachylenia terenu, rowów itp.), które mogą spowodować przewrócenie się maszyny.
- ! Nie należy próbować zachować stabilności maszyny, stawiając stopę na ziemi.
- ! Tego urządzenia należy używać wyłącznie w dzień lub przy dobrym oświetleniu.
- ! Zabronione jest przemieszczanie się maszyną po drogach publicznych.
- ! Podczas obsługi maszyny nie należy nosić luźnych ubrań ani krótkich spodenek; należy nosić wytrzymałe, zamknięte obuwie. Nie wolno obsługiwać maszyny boso ani w sandałach.
- ! Nie należy pozostawiać uruchomionego silnika w zamkniętych pomieszczeniach. Spaliny zawierają trujące bezzapachowe substancje, które są śmiertelne.
- ! Nie należy wkładać rąk ani nóg pod osłonę mechanizmu tnącego. Nie należy zbliżać kończyn do obrotowych lub ruchomych części maszyny.
- ! Nie należy uruchamiać silnika bez tłumika rury wydechowej.

- ! Hałas wytwarzany podczas koszenia zwykle nie przekracza najwyższych wartości ciśnienia akustycznego i mocy akustycznej określonych w niniejszej instrukcji (☞ **1.4**). Jednakże, w pewnych sytuacjach wynikających z warunków panujących na danym terenie, poziom hałasu może chwilowo przekraczać podane w instrukcji poziomy.
- ! Producent zaleca używanie ochronników słuchu podczas obsługi maszyny. Narażanie organów słuchu na wysokie poziomy głośności lub długotrwały hałas może doprowadzić do trwałego uszkodzenia słuchu.
- ! Należy zawsze skupiać się na kierowaniu oraz obsłudze maszyny podczas jej użytkowania. Najczęstszymi przyczynami utraty panowania nad maszyną są:
 - ▶ Utrata przyczepności.
 - ▶ Zbyt szybka jazda; niedostosowanie prędkości do panujących warunków i charakterystyki terenu.
 - ▶ Gwałtowne hamowanie, które może spowodować zablokowanie się kół.
 - ▶ Wykorzystanie kosiarki do celów niezgodnych z przeznaczeniem.

2.1.5 Po zakończeniu użytkowania maszyny

- ! Maszynę oraz jej akcesoria należy zawsze utrzymywać w czystości oraz dobrym stanie technicznym.
- ! Obrotowe ostrza są ostre i mogą spowodować obrażenia ciała. Podczas wykonywania czynności związanych z obsługą ostrzy, należy je owinać lub założyć rękawice ochronne.
- ! Należy regularnie kontrolować nakrętki i śruby przytrzymujące ostrza i upewniać się, że są dokręcone z odpowiednim momentem (☞ **6.3.6**).
- ! Należy zwracać szczególną uwagę na nakrętki samozabezpieczające. Jeżeli nakrętka została dwukrotnie odkręcona, jej możliwość zabezpieczenia została zmniejszona i nakrętka musi zostać wymieniona na nową.
- ! Należy regularnie kontrolować komponenty maszyny oraz - w razie potrzeby - wymieniać je zgodnie z zaleceniami producenta.

2.2 WSKAZÓWKI DOTYCZĄCE BEZPIECZEŃSTWA PRACY NA ZBOCZACH

Zbocza są główną przyczyną wypadków, utraty kontroli nad maszyną oraz następujących w jej następstwie wywróceń, które mogą prowadzić do poważnych obrażeń lub śmierci. Podczas koszenia na zboczach należy zawsze zachować większą ostrożność. Jeśli nie czujesz się na siłach, aby kosić na zboczach lub jeśli masz świadomość, że przekracza to Twoje możliwości, nie wykonuj tej czynności.

- ! Kosiarka samojezdna może pracować na zboczach o nachyleniu do **12° (21%)**.
- ! Podczas zmiany kierunku ruchu wymagane jest zachowanie zwiększonej ostrożności. Jeśli nie jest to absolutnie konieczne, nie należy nawracać na zboczu.
- ! Należy uważać na dziury, korzenie i nierówności terenu. Nierówny teren może być przyczyną przewrócenia się maszyny. W wysokiej trawie mogą znajdować się niewidoczne przeszkody. W związku z tym przed rozpoczęciem pracy należy usunąć z miejsca, w którym ma zostać przeprowadzone koszenie, wszelkie przedmioty.
- ! Należy wybrać taką szybkość, aby nie trzeba było zatrzymywać się na zboczu.
- ! Podczas zakładania kosza na trawę lub podłączania innych elementów należy zachować szczególną ostrożność. Może to doprowadzić do zmniejszenia stabilności maszyny.
- ! Na zboczu należy wykonać wszystkie ruchy powoli i płynnie. Nie dokonywać gwałtownych zmian prędkości i kierunku.
- ! Należy unikać ruszania oraz zatrzymywania się na zboczu. W przypadku, gdy koła utracą przyczepność, należy odłączyć zasilanie od mechanizmu tnącego i powoli zjechać ze zbocza.
- ! Na zboczu należy rozpoczynać jazdę bardzo powoli i ostrożnie, tak aby maszyna nie „skakała”. Przed wjazdem na zbocze należy zawsze zmniejszyć prędkość jazdy maszyny; szczególnie ważne jest, aby zmniejszyć prędkość do minimum na czas zjazdu, co pozwoli w pełni wykorzystać efekt działania przekładni.

2.3 BEZPIECZEŃSTWO DZIECI

Jeśli operator kosiarki samojezdnej nie jest przygotowany na obecność dzieci w otoczeniu kosiarki, może dojść do tragicznego wypadku. Ruch kosiarki samojezdnej przyciąga uwagę dzieci. Nigdy nie należy zakładać, że dzieci pozostaną w miejscu, w którym po raz ostatni je widziano.

- ! Nie należy dopuszczać do sytuacji, w której dzieci przebywają bez nadzoru w obszarach, w których jest koszona trawa.
- ! Nigdy nie wolno pozwalać dzieciom, aby obsługiwały maszynę!
- ! Należy zawsze pozostawać przygotowanym na działanie, aby móc natychmiast wyłączyć maszynę, jeśli zbliży się do niej dziecko.
- ! Przed rozpoczęciem jazdy do tyłu, jak również podczas jazdy do tyłu, należy obserwować obszar za kosiarką oraz podłoże.
- ! Nigdy nie należy przewozić kosiarką dzieci, ponieważ mogą one spaść z kosiarki i poważnie się zranić; poza tym, dzieci mogą zagrozić bezpieczeństwu, zmieniając ustawienie elementów sterujących kosiarką. Nigdy nie wolno pozwalać dzieciom, aby obsługiwały maszynę.
- ! W miejscach o ograniczonej widoczności (w pobliżu drzew, krzewów, ścian itp.) należy zachować szczególną ostrożność.

2.4. BEZPIECZEŃSTWO PRZECIWPÓŻAROWE


Podczas jazdy kosiarką do tyłu konieczne jest stosowanie się do podstawowych zasad i przepisów dotyczących bezpieczeństwa pracy i ochrony przeciwpożarowej odnoszących się do pracy z tego typu maszynami.

- ! Należy regularnie usuwać substancje łatwopalne (suche trawy, liście itp.) z okolic układu wydechowego, silnika i akumulatora oraz ze wszystkich miejsc, w których może nastąpić ich kontakt z benzyną lub olejem; pozwoli to zapobiec sytuacji, w której następuje ich zapalenie się, a w konsekwencji pożar maszyny.
- ! Przed zaparkowaniem kosiarki samojezdnej w zamkniętym pomieszczeniu należy poczekać, aż jej silnik ostygnie.
- ! Podczas pracy z benzyną, olejem i innymi substancjami łatwopalnymi należy zachować szczególną ostrożność. Są to bardzo łatwopalne substancje, których opary są wybuchowe. Nie wolno palić tytoniu w trakcie wykonywania prac z wykorzystaniem kosiarki. Nie wolno odkręcać korka wlewu paliwa i nie wolno uzupełniać paliwa, kiedy silnik jest uruchomiony bądź ciepły lub jeśli maszyna znajduje się w zamkniętym pomieszczeniu.
- ! Przed rozpoczęciem korzystania z kosiarki należy sprawdzić przewody paliwowe. Nie należy napełniać zbiornika benzyną do poziomu jego zwężenia. Ciepło wytwarzane przez silnik i przez promienie słoneczne oraz rozszerzanie się paliwa może doprowadzić do przepełnienia zbiornika, a w konsekwencji pożaru. Substancje łatwopalne należy przechowywać w pojemnikach przeznaczonych specjalnie do tego celu. Nie należy przechowywać maszyny ani zbiornika z benzyną w miejscu blisko źródła ciepła wewnątrz budynku. Podczas pracy z akumulatorem należy zachować zwiększoną ostrożność. Gaz wewnątrz akumulatora jest silnie wybuchowy, w związku z czym nie wolno palić ani używać otwartego płomienia w pobliżu akumulatora; niezastosowanie się do tego zalecenia może prowadzić do poważnych obrażeń.

3. PRZYGOTOWYWANIE MASZyny DO PRACY

3.1 ROZPAKOWANIE I SPRAWDZENIE ZAWARTOŚCI

Samojezdna kosiarka jest dostarczana w drewnianej skrzyni.(1). Z racji ograniczeń transportowych niektóre podzespoły maszyny są demontowane w zakładzie produkcyjnym i konieczny jest ich ponowny montaż przed rozpoczęciem korzystania z urządzenia. Czynności z zakresu rozpakowywania i przygotowania maszyny do pracy są wykonywane przez sprzedawcę w ramach usługi przedsprzedażnej i zgodnie z jej warunkami.

	<ul style="list-style-type: none">- <i>Natychmiast po dostarczeniu maszyny należy sprawdzić, czy zapakowana maszyna nie została uszkodzona. W przypadku wykrycia uszkodzenia należy poinformować o nim przewoźnika. Jeżeli reklamacja nie zostanie złożona przez klienta odpowiednio szybko, nie będzie możliwe ubieganie się o potencjalne odszkodowanie.</i>- <i>Sprawdź, czy model dostarczonej maszyny odpowiada modelowy maszyny, na jaki zostało złożone zamówienie. W przypadku wykrycia różnicy między wyżej wymienionymi modelami należy niezwłocznie zgłosić tę rozbieżność dostawcy i nie należy rozpakowywać maszyny.</i>
---	--




Po usunięciu opakowania należy ostrożnie zdjąć maszynę z palety. W tym celu należy przygotować odpowiednie rampy, ponieważ w przeciwnym wypadku istnieje ryzyko uszkodzenia części kosiarki. Należy sprawdzić maszynę pod kątem uszkodzeń, które mogły wystąpić podczas transportu. Rozpakuj wszystkie oddzielnie zapakowane zespoły i sprawdź ich stan.

 3.1	<ol style="list-style-type: none">1. Skrzynia2. Kierownica3. Dokumentacja4. Siedzenie5. Kosz na trawę
---	---



Podstawowy komplet zawiera następujące elementy:

- ▶ Kosiarka samojezdna
- ▶ Kierownica (2)
- ▶ Dokumentacja (3) (lista części w opakowaniu, instrukcja obsługi kosiarki samojezdnej, instrukcja obsługi silnika, instrukcji obsługi akumulatora, rejestr serwisowy)
- ▶ Siedzenie (4)
- ▶ Kosz na trawę (5) (częściowo złożony w kartonie, z zaczepem i materiałami mocującymi)





3.2 UTYLIZACJA OPAKOWANIA

	<i>Po odpakowaniu elementów maszyny, należy odpowiednio zutylizować opakowanie i poddać je recyklingowi. Należy zastosować się do przepisów dotyczących recyklingu obowiązujących w kraju użytkowania maszyny.</i>	
	<i>Utylizacja opakowania może zostać zlecona odpowiedniej firmie.</i>	

3.3 MONTAŻ ODDZIELNIE ZAPAKOWANYCH ZESPOŁÓW

	<i>Sprzedawca przygotowuje kosiarkę do pracy, ponieważ są to czynności techniczne (zgodnie z poniższymi instrukcjami).</i>
	<i>Przed rozpoczęciem montażu należy usunąć wszystkie materiały ochronne, umieścić kosiarkę na płaskiej powierzchni i ustawić przednie koła na wprost.</i>

3.3.1 KIEROWNICA, SIEDZENIE I AKUMULATOR

<p>a) Należy zamontować siedzenie:</p> <ul style="list-style-type: none"> ▶ Należy umieścić siedzenie na jego miejscu na maszynie i przykręcić je czterema śrubami zainstalowanymi w siedzeniu. Przed dokręceniem śrub należy ustawić siedzenie w pozycji odpowiadającej wzrostowi użytkownika. 	 3.3.1a
<p>b) Należy podłączyć przewód wyłącznika bezpieczeństwa:</p> <ul style="list-style-type: none"> ▶ Należy podłączyć przewód elektryczny do gniazda przełącznika znajdującego się na spodzie siedzenia. 	 3.3.1b
<p>c) Należy zamontować kierownicę:</p> <ul style="list-style-type: none"> ▶ Zamocować kierownicę na kolumnie (1) i obrócić tak, aby otwory w kierownicy i kolumny znalazły się w jednej linii. ▶ Następnie włożyć dołączoną do zestawu przetyczkę (2) w otwór i wbić za pomocą młotka. 	 3.3.1c
<p>d) Należy podłączyć akumulator:</p>	 3.3.1d
<p>i Śruby oraz gumowe kapturki akumulatora znajdują się w torbie z dokumentacją i pozostałymi materiałami.</p> <ul style="list-style-type: none"> ▶ Obrócić pokrętkę pokrywy schowka znajdującej się pod kierownicą, by otworzyć schowek i zdjąć pokrywę. ▶ Należy poluzować śruby na zaciskach akumulatora. ▶ Czerwony przewód Umieścić na dodatnim (+) biegunie akumulatora i zabezpieczyć śrubą i nakrętką. ▶ Brązowy przewód Umieścić na ujemnym (-) biegunie akumulatora i zabezpieczyć śrubą i nakrętką. ▶ Założyć gumowe kapturki na oba przewody. ▶ Założyć pokrywę schowka na miejsce i zablokować pokrętką. 	
<p>⚠</p> <ul style="list-style-type: none"> - Odwrotne podłączenie przewodów (w odniesieniu do powyższego opisu) spowoduje uszkodzenie maszyny. - Podczas odłączania akumulatora należy zawsze najpierw odłączyć przewód ujemnego bieguna (-). - Przy rozpoczynania korzystania z akumulatora oraz konserwacji akumulatora należy postępować zgodnie z instrukcją obsługi akumulatora. Jednocześnie należy postępować zgodnie ze wszystkimi instrukcjami bezpieczeństwa opisanymi w niniejszej instrukcji. 	

3.3.2 KOSZ NA TRAWĘ

Kosz na trawę dostarczany jest w oddzielnym kartonie. Ze względów transportu niektóre z jego części są zdemontowane i należy je zamontować. W poniższych rozdziałach znajduje się ogólny opis ich montażu. Szczegółowa procedura jest umieszczona na płycie CD dołączonej do kosiarki lub dostępnej do przesłania na żądanie.

▶ **KONIECZNE NARZĘDZIA**

Do montażu kosza na trawę należy przygotować następujące narzędzia:



		
<p>▶ Nóż do usunięcia opakowania</p>	<p>▶ Zestaw kluczy nasadkowych z gniazdami sześciokątnymi oraz klucze z gniazdami sześciokątnymi</p>	<p>▶ Wkrętaki z końcówkami krzyżowymi lub akumulatorowa wkrętarka elektryczna</p>

► **ODPAKOWANIE**

Usunąć materiały opakowaniowe. Najpierw należy zdjąć pokrywę, ramę i worek, a następnie odpakować poszczególne części. Odpakować te części i rozłożyć je w porządku w odpowiednim miejscu.

► **DOŁĄCZONE ELEMENTY**






<ul style="list-style-type: none"> (1) - Pokrywa (2) - Dźwignia podnoszenia (3) - Przednia rura (4) - Dolna rura (5) - Pręty ściskane boczne (6) - Usztywniacz dolny (7) - Uchwyt (8) - Worek (siatkowy) (9) - Rama (10) - Zaczep kosza na trawę (11) - Zaczep (12) - Materiał łączący 	 3.3.2a
--	--







	<p><i>W opakowaniu kosza na trawę znajdują się również zapasowe kołki zabezpieczające ostrzy tnących (4 szt.). Należy je zachować do użytku w przyszłości.</i></p>	
---	---	---

► **KOSZ NA TRAWĘ – OPIS CZĘŚCI GŁÓWNYCH (TERMINOLOGIA)**

<ul style="list-style-type: none"> (1) - Pokrywa (2) - Dźwignia podnoszenia (3) - Dolna rura (4) - Pręty ściskane boczne (5) - Usztywniacz dolny (6) - Uchwyt (7) - Worek (siatkowy) (8) - Przednia rura (13) - Przełącznik zaczepu kosza na trawę 	 3.3.2b
---	---

► **INSTALACJA KOSZA NA TRAWĘ**

<p>► Należy przykręcić zawiasy kosza na trawę (10) oraz hak (11) do tylnej płyty przyłączeniowej maszyny.</p>	 3.3.2c
<p> - W niektórych modelach zawiasy (10) są już zamontowane na tylnej płycie przyłączeniowej. - Zamontować zawias (11), tylko jeśli używana będzie przyczepa.</p>	
<p>► Przymocować przednią rurę do górnych otworów we wspornikach, używając śrub i nakrętek M5x16. Przymocować przełącznik zaczepu kosza na trawę do lewego wspornika ramy dwiema śrubami M5x16 i zabezpieczyć nakrętkami.</p>	 3.3.2d
<p>► Należy przykręcić boczne pręty ściskane kosza na trawę. Pręty są mocowane po zewnętrznej stronie kosza za pomocą śrub i nakrętek M5x16.</p>	 3.3.2e
<p>► Przymocować dolną rurę do przedniej rury i prętów bocznych ściskanych, używając śrub i nakrętek M5x3. Aby ułatwić montaż, zalecane jest odwrócenie kosza dnem do góry.</p>	 3.3.2f

▶ Należy wsunąć worek na ramę. Należy naciągnąć gumowy brzeg worka na rurę.	 3.3.2g
▶ Przykręcić wspornik dolny od spodu kosza na trawę.	 3.3.2h
▶ W otwory pokrywy należy wsunąć uchwyt i nałożyć podkładki na jego nagwintowane końce. Tak przygotowany element należy włożyć do otworów we wsporniku górnym na ramie i przykręcić uchwyt za pomocą nakrętek. W tej chwili nie należy jeszcze mocno dokręcać nakrętek!	 3.3.2i
▶ Należy przykręcić pokrywę do ramy i dokręcić śruby.	 3.3.2j
▶ Dźwignię opróżniania kosza należy włożyć do otworów wspornika wewnątrz kosza. ▶ W otwory w spodnim końcu dźwigni wkręcić wkręt samogwintujący od zewnątrz.	 3.3.2k
▶ Teraz należy mocno dokręcić śruby uchwytu oraz dokręcić śruby mocujące górny wspornik do ramy. Czynność ta kończy montaż kosza na trawę.	 3.3.2l

▶ **REGULACJA PO INSTALACJI**

▶ Należy chwycić kosz na trawę i powiesić go na zaczepach na tylnej płycie przyłączeniowej maszyny.

▶ Sprawdzić prawidłowe ustawienie kosza na trawę względem błotnika za pomocą strzałek naniesionych na pokrywę kosza na trawę i osłonę maszyny. Pozycję kosza należy skorygować luzując śruby w przedniej rurze oraz/lub śruby w bocznych usztywniaczach, a następnie wyrównać kosz i dokręcić śruby.



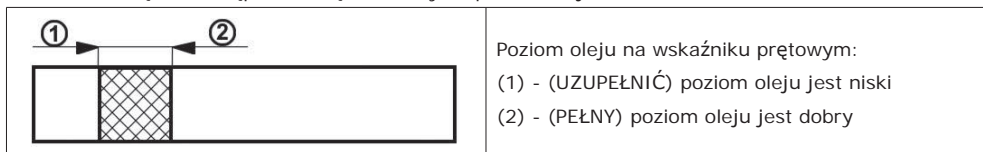
Jeśli kosz jest prawidłowo ustawiony, to odległość pomiędzy tylną płytą maszyny a przednią rurą (8) (3.3.2b) nie przekracza 5 mm.

▶ Jeśli jego wyrównanie za pomocą powyższej metody nie jest możliwe, należy go wyrównać przesuwając zaczep kosza na trawę na tylnej płycie lub śruby i wsporniki od góry zaczepu.

3.4 KONTROLA PRZED URUCHOMIENIEM

3.4.1 KONTROLA POZIOMU OLEJU SILNIKOWEGO

Przed sprawdzeniem poziomu oleju należy ustawić maszynę w pozycji poziomej. Korek wlewu oleju jest dostępny po odchyleniu i otwarciu maski. Odkręcić wskaźnik prętowy, wytrzeć do czysta, ponownie umieścić i wkręcić. Następnie odkręcić i odczytać poziom oleju.



Poziom oleju musi znajdować się pomiędzy dwoma oznaczeniami na wskaźniku prętowym. Jeśli poziom jest zbyt niski, dolewać oleju do czasu, gdy osiągnie poziom „PEŁNY”. Typ oleju został opisany w oddzielnej instrukcji, dostarczonej przez producenta silnika.



Poziom oleju należy sprawdzać przed każdym użyciem.

3.4.2 KONTROLA AKUMULATORA

Naładowanie akumulatora należy kontrolować zgodnie z zaleceniami podanymi przez producenta w instrukcji.

3.4.3 UZUPEŁNIANIE PALIWA W ZBIORNIKU

Ze względów bezpieczeństwa kosiarka jest transportowana bez paliwa, dlatego przed pierwszym uruchomieniem należy uzupełnić zbiornik paliwa. Zbiornik paliwa znajduje się pod pokrywą przednią i ma pojemność 7.5 l.



- Należy stosować tylko i wyłącznie paliwo o liczbie oktanowej określonej w instrukcji obsługi silnika. Uszkodzenia spowodowane nieodpowiednim paliwem nie są objęte gwarancją!
- Zbiornik paliwa można napełniać tylko przy wyłączonym i zimnym silniku. Zbiornik paliwa wolno napełniać w dobrze wentylowanym miejscu.
- Podczas pracy z paliwem nie należy jeść, palić tytoniu ani używać otwartego ognia.
- Do uzupełniania zbiornika należy wykorzystać lejek przeznaczony do paliw.
- Podczas uzupełniania należy uważać, aby nie rozlać paliwa. Rozlane paliwo jest wysoce łatwopalne. Jeżeli paliwo zostanie rozlane, należy je wytrzeć do sucha.
- Przechowywane paliwo należy chronić przed dziećmi.

Procedura uzupełniania paliwa:

- ▶ Należy odkręcić korek wlewu paliwa. Należy robić to powoli, ponieważ w zbiorniku mogą znajdować się opary benzyny pod ciśnieniem.
- ▶ Należy włożyć lejek do wlewu paliwa i rozpocząć nalewanie paliwa z kanistra.
- ▶ Po uzupełnieniu paliwa należy zawsze wytrzeć korek wlotu paliwa jak i przestrzeń wokół niego. Dobrze jest też sprawdzić stan przewodów paliwowych.

Zalecamy również regularnie czyścić sam zbiornik paliwa, ponieważ zanieczyszczenia z paliwa mogą powodować usterki silnika.

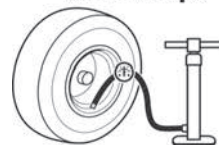


3.4.4 KONTROLA CIŚNIENIA POWIETRZA W OPONACH

Przed rozpoczęciem użytkowania maszyny należy sprawdzić ciśnienie powietrza w oponach.

Ciśnienie powietrza w przednich i tylnych oponach musi mieścić się w zakresie **80 - 140 kPa**. Różnica ciśnienia pomiędzy poszczególnymi oponami może wynosić **± 10 KPa**.

80 - 140 Kpa



Nie należy przekraczać wartości maksymalnego ciśnienia podanego na oponach.

4. OBSŁUGA MASZyny



Podane lokalizacje elementów sterujących mogą różnić się od ich rzeczywistego położenia w zależności od wybranej konfiguracji maszyny.

4.1 LOKALIZACJA ELEMENTÓW STERUJĄCYCH



4.1

- (1) Dźwignia przepustnicy
- (2) Licznik godzin pracy silnika
- (3) Przełącznik aktywacji funkcji koszenia, gdy kosz na trawę jest pełny
- (4) Wyłączenie odłączania mechanizmu tnącego w celu cofania
- (5) Przełącznik aktywacji mechanizmu koszenia
- (6) Kontrolka wskazująca, że pedał hamulca jest naciśnięty i hamulec postojowy jest zaciągnięty
- (7) Stacyjka
- (8) Pedał jazdy do przodu
- (9) Pedał jazdy do tyłu
- (10) Dźwignia hamulca postojowego
- (11) Pedał hamulca
- (12) Dźwignia ustawiania podniesienia mechanizmu tnącego
- (13) Dźwignia odłączania

4.2 OPIS I DZIAŁANIE ELEMENTÓW STERUJĄCYCH

4.2.1 PRZYRZĄDY W STANDARDZIE

(1) DŹWIGNIA PRZEPUSTNICY

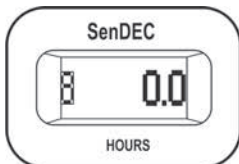
Reguluje obroty silnika. Ma następujące 3 pozycje:

		SSANIE*	Uruchamianie zimnego silnika:
		MAX	Maksymalne obroty silnika
		MIN	Minimalne obroty silnika (bezczyność)

* Tylko w maszynach wyposażonych w przepustnicę (ssanie).

(2) LICZNIK GODZIN PRACY SILNIKA

Wyświetla liczbę godzin pracy silnika.




- Wprowadzanie zmian licznika powoduje unieważnienie gwarancji; wskaźnik godzin jest zabezpieczony uszczelnieniem ochronnym.
- Jeśli wskaźnik godzin nie funkcjonuje, należy natychmiast poinformować o tym fakcie serwis.


(3) PRZEŁĄCZNIK AKTYWACJI FUNKCJI KOSZENIA, GDY KOSZ NA TRAWĘ JEST PEŁNY

Przełącznik AUT/MAN służy do włączania i wyłączania sterowania funkcją koszenia (mechanizmem koszenia), gdy kosz na trawę jest zapelniony (jeśli znajduje się na wyposażeniu).

W położeniu **MAN** koszenie jest włączone na stałe i, po zapelnieniu kosza na trawę, ścięta trawa może gromadzić się w wyrzutniku. Z tego powodu pozycja ta jest przeznaczona do koszenia krótkotrwałego małych, wcześniej nieskoszonych powierzchni.

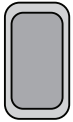
	<i>Maszyna jest wyposażona w uruchamiany automatycznie system dźwiękowy informujący o napełnieniu kosza na trawę.</i>
---	---

W pozycji **AUT** funkcja koszenia jest wyłączana automatycznie w momencie, gdy kosz na trawę się zapełni.

	Pozycja	Pełny kosz na trawę	Mechanizm tnący
	AUT	NIE	ZAŁĄCZONY
	AUT	TAK	WYŁĄCZONY
	MAN	NIE	ZAŁĄCZONY
	MAN	TAK	ZAŁĄCZONY



(4) WYŁĄCZENIE ODŁĄCZANIA MECHANIZMU TNĄCEGO W CELU COFANIA

Przełącznik R służy do wyłączania funkcji automatycznego odłączania mechanizmu tnącego podczas cofania (📖 5.5.1).

 R	Przełącznik należy nacisnąć, jeśli mechanizm tnący został już automatycznie odłączony, ale ostrza jeszcze nie przestały się obracać (około 4 sekundy), lub gdy mechanizm tnący zostanie uruchomiony niezwłocznie po wciśnięciu pedału do jazdy wstecz. Następnie, przy każdej kolejnej zmianie kierunku jazdy z jazdy wstecz na jazdę naprzód, odłączenie mechanizmu tnącego zostanie włączone ponownie.
--	--


(5) PRZEŁĄCZNIK WŁĄCZANIA MECHANIZMU TNĄCEGO

Wciśnięcie przełącznika włączenia w położenie 1 załącza mechanizm tnący. Przesunięcie przełącznika w położenie 0 powoduje wyłączenie mechanizmu tnącego.

	 1	ZAŁĄCZONY	Włączenie mechanizmu tnącego / mechanizm jest włączony
	0	WYŁĄCZONY	Dezaktywacja mechanizmu tnącego / mechanizm jest wyłączony






(6) KONTROLKA PEDAŁU HAMULCA I HAMULCA POSTOJOWEGO

Kontrolka sygnalizuje poprawne i niepoprawne uruchomienie silnika (📖 5.2), wciskanie hamulca oraz włączenie hamulca postojowego.

 (P)(O)	(P)	Sygnal zaciągnięcia hamulca postojowego
	(O)	Sygnal używania hamulca

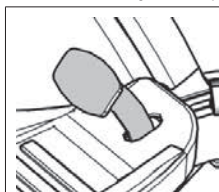
(7) STACYJKA

Włącza i wyłącza silnik. Posiada następujące 4 pozycje:

		Zapłon jest wyłączony / wyłączenie zapłonu
		Włączenie / wyłączenie przednich świateł na masce*
		Zapłon jest włączony, silnik jest uruchomiony.
		Uruchomienie silnika – pozycja uruchamiania

(8) PEDAŁ JAZDY DO PRZODU

Pedał kontroluje moc przekazywaną do kół i reguluje prędkość **jadącej do przodu maszyny**.



Prędkość jazdy maszyny jest proporcjonalna do siły nacisku na pedał.

Po puszczeniu pedału automatycznie powraca do pozycji jałowej i maszyna zatrzymuje się.

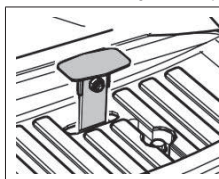
Więcej informacji  5.5.



UWAGA: Zmiana kierunku jazdy (w przód lub w tył) jest możliwa tylko po zatrzymaniu maszyny!

(9) PEDAŁ JAZDY DO TYŁU

Pedał kontroluje moc przekazywaną do kół i reguluje prędkość **jadącej do tyłu maszyny**.



Prędkość jazdy maszyny jest proporcjonalna do siły nacisku na pedał.

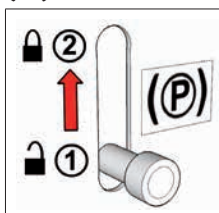
Po puszczeniu pedału automatycznie powraca do pozycji jałowej i maszyna zatrzymuje się.

Więcej informacji  5.5.



Zmiana kierunku jazdy (w przód lub w tył) jest możliwa tylko po zatrzymaniu maszyny!

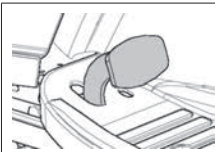
(10) DŹWIGNIA HAMULCA POSTOJOWEGO



Dźwignia hamulca postojowego ma dwie pozycje. W pozycji (1) hamulec nie jest aktywny. Po zmianie pozycji na (2) i równoczesnym naciśnięciu pedału hamulca hamulec postojowy zostanie zaciągnięty.

Nadeptnięcie na pedał hamulca powoduje zwolnienie hamulca postojowego; dźwignia zostanie automatycznie zwolniona i ustawiona w pozycji (1).

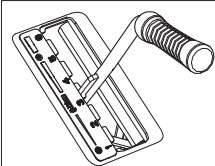
(11) PEDAŁ HAMULCA



Naciśnięcie pedału hamulca powoduje zmniejszenie prędkości kosiarki.
Pedał jest używany także podczas uruchamiania maszyny – **rozruch maszyny jest możliwy jedynie przy naciśniętym pedale hamulca.**

(12) DŹWIGNIA USTAWIANIA PODNIESIENIA MECHANIZMU TNĄCEGO

Ustawia wysokość mechanizmu tnącego nad podłożem.



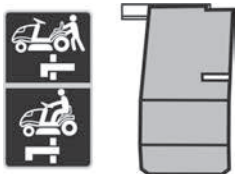
Dźwignia posiada **6** pozycji roboczych, które odpowiadają wysokości koszenia od **3 do 9 cm**.
Im wyższy numer pozycji dźwigni, tym większa wysokość trawy pozostanie po koszeniu.



Podczas jazdy bez koszenia dźwignia musi zostać ustawiona w pozycji 7.

(13) DŹWIGNIA ODŁĄCZANIA – WOLNY RUCH TYLNYCH KÓŁ

Dźwignia odłączania służy do wyłączenia przekładni napędu kół tylnych i wykorzystuje się ją, gdy maszyna jest przepychana lub holowana przy wyłączonym silniku. Dźwignia znajduje się na płycie tylnej maszyny i posiada następujące dwie pozycje:

	Pozycja	Napęd tylnych kół	Zastosowanie
	(0)	WYŁĄCZONY	Dźwignia jest wyciągnięta – do przepychania maszyny
(1)	ZAŁĄCZONY	Dźwignia jest wepchnięta – do jazdy maszyną	

4.2.2 PRZYRZĄDY OPCJONALNE

(1) SSANIE

Umożliwia rozruch zimnego silnika.



* Tylko niektóre modele silników są wyposażone w niezależną przepustnicę (ssanie).

(2) BRZĘCZYK

Brzęczyk emituje słyszalny sygnał, gdy kosz na trawę jest pełny.



Po zasygnalizowaniu napełnienia kosza na trawę mechanizm tnący nie jest wyłączany!

5. OBSŁUGA MASZINY

Informacje, które dobrze znać przed pierwszym uruchomieniem kosiarki samojezdnej:



- ▶ Kosiarka samojezdna jest wyposażona w styki bezpieczeństwa, które włącza się z użyciem następujących elementów:
 - przełącznik umieszczony pod siedzeniem
 - przełącznik umieszczony w podłączonym koszu na trawę lub deflektorze
 - przełącznik napełnienia kosza na trawę
 - przełącznik pedału hamulca
- ▶ Silnik automatycznie wyłączy się, jeśli kierowca opuści siedzenie, nie zaciągając hamulca ręcznego.
- ▶ Silnik można włączyć tylko wtedy, gdy kosiarka samojezdna jest wyłączona, a kosz na trawę jest podłączony, lub gdy deflektor, który podczas mulczowania zapobiega wpadaniu ściętej trawy do wyrzutnika prowadzącego do kosza na trawę, jest podłączony i wciśnięty jest pedał hamulca.

5.1 KONTROLE PRZED URUCHOMIENIEM MASZINY

Przed uruchomieniem kosiarki samojezdnej należy sprawdzić:

- ▶ Poziom oleju w silniku (📖 3.4.1)
- ▶ Poziom naładowania akumulatora (📖 3.4.2)
- ▶ Poziom paliwa (📖 3.4.3)
- ▶ Ciśnienie w oponach (📖 3.4.4)

5.2 URUCHAMIANIE SILNIKA

Maszyna jest wyposażona w funkcję uniemożliwiającą uruchomienie silnika, jeśli nie są spełnione poniższe warunki bezpieczeństwa:


- ▶ Napęd mechanizmu tnącego jest odłączony
- ▶ Pedał jazdy nie jest wciśnięty
- ▶ Kierowca siedzi na siedzeniu maszyny
- ▶ Pedał hamulca jest wciśnięty lub hamulec jest włączony w położeniu postojowym

	<p>O spełnieniu tych wymogów w momencie uruchamiania silnika informuje czerwona kontrolka pedału hamulca oraz kontrolka pedału postojowego świecące stałym światłem (☉)(○).</p> <p>O braku spełnienia tych wymogów w momencie uruchamiania silnika informuje czerwona kontrolka pedału hamulca oraz kontrolka pedału postojowego migająca (błyskająca) (Ⓢ)(○).</p> <p>Jeśli podświetlenie hamulca ręcznego miga, oznacza to, że akumulator nie jest ładowany prawidłowo. Jeśli tak się stanie, niezwłocznie skontaktować się z autoryzowanym serwisem.</p>
--	--



Po spełnieniu opisanych wymogów, należy uruchomić silnik zgodnie z opisem poniżej:

- Nacisnąć pedał hamulca.
- Ustawić dźwignię ustawiania podniesienia mechanizmu tnącego w żądanej pozycji. "6".
- W maszynach z silnikiem sprawdzić zawór dopływu paliwa (*tylko maszyny z BS15 o mocy 15,5 KM*).
- Dźwignię przepustnicy należy ustawić następująco:
 - W maszynach z dwucylindrowym silnikiem lub elektronicznym ssaniem EFM na położenie „MAX”
 - W maszynach z silnikiem dwucylindrowym na położenie "CHOKE"
- Włączyć ssanie (*tylko w maszynach wyposażonych w ręczny zasysacz (ssanie)*)

- f) Przekręcić stacyjkę w położenie „Zapłon włączony” i poczekać **co najmniej 1 sekundę**. W tym czasie przeprowadzona zostanie diagnostyka systemu elektronicznego maszyny. Następnie przekręcić stacyjkę w położenie „**Uruchomienie silnika**”, co spowoduje rozruch silnika. Po uruchomieniu silnika stacyjka automatycznie powróci do położenia „**Zapłon włączony**”.

	<p><i>Należy puścić kluczyk, gdy tylko silnik się włączy. Uruchamianie silnika nie powinno trwać dłużej niż 30 sekund – po tym czasie istnieje ryzyko uszkodzenia włącznika!</i></p> <p><i>Nie wolno stosować zewnętrznych rozruszników do uruchomienia maszyny. Może to spowodować uszkodzenie instalacji elektrycznej maszyny. Możliwe jest podłączenie akumulatora o napięciu 12 V.</i></p>
---	--

- g) Wepchnąć przełącznik ssania (Tylko w maszynach wyposażonych w przepustnicę (ssanie)).
h) Powoli przesunąć dźwignię przepustnicy na pozycję „**MIN**”.

	<p><i>Silnik powinien pracować przez kilka minut przed uruchomieniem mechanizmu tnącego.</i></p>
	<ul style="list-style-type: none"> - Nigdy nie zostawiać włączonego silnika w zamkniętym lub słabo wentylowanym pomieszczeniu. Spaliny zawierają szkodliwe dla zdrowia gazy. - Trzymać ręce, nogi i ubrania z dala od ruchomych części i od rury wydechowej.

5.2.1 UKŁAD JAZDY AWARYJNEJ

Maszyna jest wyposażona w specjalny układ jazdy awaryjnej, który pozwala na uruchomienie silnika w sytuacji awaryjnej i jazdę maszyną w przypadku usterki układu elektrycznego maszyny, która uniemożliwia jej uruchomienie po spełnieniu powyższych warunków uruchomienia.



Procedura włączania układu jazdy awaryjnej:

- ▶ usiądź na siedzeniu
- ▶ naciśnij pedał hamulca
- ▶ przestaw kluczyk w stacyjce w położenie "zapłon włączony" (obwody elektryczne podłączone)
- ▶ Naciśnij przycisk R 5 razy

Następnie można uruchomić maszynę i przejechać nią do miejsca, z którego można ją przewieźć do serwisu. Nie można włączać mechanizmu tnącego podczas pracy w trybie jazdy awaryjnej!

5.3 WYŁĄCZANIE SILNIKA

- a) Przesunąć dźwignię przepustnicy na pozycję „**MIN**”.
b) Jeśli mechanizm tnący jest włączony, należy go wyłączyć, naciskając przełącznik.
c) Wyłączyć silnik, przelączając kluczyk na pozycję „**STOP**”, i wyjąć kluczyk ze stacyjki.

	<p><i>Jeśli silnik jest przegrzany, powinien pracować chwilę na minimalnych obrotach.</i></p>
	<ul style="list-style-type: none"> - Nigdy nie należy wyłączać silnika poprzez opuszczenie siedzenia, gdy kluczyk znajduje się w pozycji „ON” (Włączony). Może to doprowadzić do powstania uszkodzeń elektrycznych. - Kluczyk należy zawsze przestawiać na pozycję „OFF” (Wyłączony) i wyjmować ze stacyjki. Zapobiega to niechcianemu włączeniu maszyny przez nieupoważnione osoby lub dzieci. - Przed wyłączeniem silnika, należy zmniejszyć jego obroty na minimalne na wypadek samozapłonu. Nieprzestrzeganie tych zaleceń może skutkować uszkodzeniem silnika i wydechu. - Nie wolno odłączać przewodów akumulatora, gdy silnik jest uruchomiony! Może to spowodować uszkodzenie regulatora silnika.

5.3.1 POZOSTAWIENIE MASZYNY Z URUCHOMIONYM SILNIKIEM

Jeśli chce się lub musi na chwilę zejść z maszyny (aby usunąć przeszkodę itp.), ale zamierza się później dalej pracować, można **zejść z maszyny i pozostawić uruchomiony silnik**. Oszczędza to energię akumulatora maszyny.


Warunki zejścia z maszyny przy uruchomionym silniku:

- ▶ mechanizm tnący jest wyłączony
- ▶ dźwignia przepustnicy jest w pozycji "MIN"
- ▶ wyłączony jest bieg jałowy, a hamulec postojowy jest zaciągnięty (świeci kontrolka hamulca)

5.4 WŁĄCZANIE I WYŁĄCZANIE MECHANIZMU TNĄCEGO


5.4.1 WŁĄCZANIE MECHANIZMU TNĄCEGO

- ▶ Przesunąć dźwignię przepustnicy na pozycję "MAX".
- ▶ Za pomocą dźwigni ustawiania podniesienia mechanizmu tnącego ustawić pozycję mechanizmu tnącego i wysokość koszenia.
- ▶ Ustawić przełącznik aktywacji mechanizmu koszenia do pozycji "ZAŁĄCZONY".


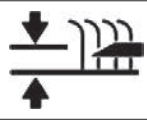

	Warunki włączania mechanizmu tnącego: <ul style="list-style-type: none">- kierowca powinien siedzieć na siedzeniu maszyny- zamontowany(a) jest kosz na trawę lub deflektor albo pokrywa wyrzutnika- przełącznik AUT/MAN (akcesorium opcjonalne) znajduje się w pozycji "AUT" i kosz jest pusty- przełącznik AUT/MAN (akcesorium opcjonalne) znajduje się w pozycji "MAN".
---	---

5.4.2 WYŁĄCZANIE MECHANIZMU TNĄCEGO




- ▶ Wyłączyć mechanizm tnący, naciskając przycisk wyłączenia.

	<ul style="list-style-type: none">- Gdy kierowca opuści siedzenie, silnik automatycznie wyłączy się i tym samym ostrza przestaną się obracać.- Jednakże nigdy nie należy wyłączać mechanizmu tnącego przez opuszczenie siedzenia. Jeśli użytkownik nie przekreśli kluczyka z pozycji „ON” (Włączony) do pozycji “STOP”, część instalacji elektrycznej pozostanie aktywna, co może skutkować jej uszkodzeniem. Aktywny pozostanie także wskaźnik godzinowego przebiegu silnika.
---	---

5.4.3 USTAWIANIE WYSOKOŚCI MECHANIZMU TNĄCEGO DO KOSZENIA

<ul style="list-style-type: none">▶ Aby ustawić mechanizm tnący wyżej, przesunąć dźwignię ustawiania podniesienia mechanizmu tnącego na jedną z wyższych pozycji.	
<ul style="list-style-type: none">▶ Aby ustawić mechanizm tnący niżej, przesunąć dźwignię ustawiania podniesienia mechanizmu tnącego na jedną z niższych pozycji.	
	- Pozycja "1" służy do podążania za nierównościami terenu. Nie należy używać tej wysokości na stałe, ponieważ może to prowadzić do zwiększenia zużycia ruchomych części mechanizmu.

Jeśli użytkownik chce zmienić siłę sterowania podnoszenia mechanizmu tnącego, wymagane jest wyregulowanie szczepek sprzęgów, które określają wysokość mechanizmu tnącego. Należy postępować następująco:

<ul style="list-style-type: none">▶ Zdjąć pokrywę mechanizmu tnącego ( 6.3.7 i  6.3.7b) z obu stron maszyny.▶ Szczęki sprzęgu dźwigni podniesienia mechanizmu tnącego są popychane na prowadnicach w ramie i zabezpieczane za pomocą dwóch nakrętek.▶ Ustawić nakrętki na żądaną siłę prowadzenia. Ustawić taką samą wartość po obu stronach maszyny.	 5.4.3
---	---

5.4.4 POZIOMOWANIE MECHANIZMU TNĄCEGO

W celu uzyskania najlepszych rezultatów koszenia mechanizm tnący należy poprawnie ustawić w pionie. Procedura regulacji została opisana w rozdziale „6.3.7 MECHANIZM TNĄCY – KONTROLA I WYPOZIOMOWANIE” NINIEJSZEJ INSTRUKCJI.



5.5 KIEROWANIE MASZYNĄ

Ogólne ostrzeżenia przed rozpoczęciem jazdy:

- ▶ Dopilnować, aby **hamulec postojowy był wyłączony**. Dźwignia hamulca postojowego nie może znajdować się w pozycji „2” (☐ 4.2). Zwolnienie hamulca postojowego następuje automatycznie po naciśnięciu pedału hamulca. Jeśli pedał gazu zostanie wciśnięty, gdy włączony jest hamulec postojowy i świeci kontrolka hamulca, silnik niezwłocznie się zatrzyma. Dotyczy to również sytuacji podczas jazdy, gdy pedał gazu i pedał hamulca zostaną naciśnięte jednocześnie. **W ten sposób przekładnia hydrauliczna jest chroniona przed uszkodzeniem!**
- ▶ Dźwignia odłączania musi znajdować się w pozycji „1”, tzn. **odłączenie napędu musi być włączone**.
- ▶ Podczas jazdy w kierunku miejsca do koszenia **mechanizm tnący musi być wyłączony i ustawiony w najwyższej pozycji**, tzn. dźwignia ustawiania wysokości mechanizmu tnącego musi znajdować się w pozycji „7”.
- ▶ **Podczas przejeżdżania nad przeszkodą** o wysokości **powyżej 8 cm** (krawężnik, itp.) należy użyć **ramp**, aby uchronić mechanizm tnący oraz skrzynię biegów przed uszkodzeniem.
- ▶ **Unikać** mocnego **uderzania** przednimi kołami w **nieruchome przeszkody**. Może to doprowadzić do uszkodzenia przedniej osi, w szczególności przy wyższych prędkościach.


5.5.1 JAZDA W PRZÓD/W TYŁ

- ▶ Powoli przestawić dźwignię przepustnicy w położenie „MIN” Obniży to obroty silnika.
- ▶ Powoli nacisnąć pedał jazdy zależnie od kierunku jazdy (w przód lub w tył).

	<i>UWAGA! Ryzyko obrażeń ciała w razie zbyt szybkiego naciśnięcia pedału!</i>
	<i>- Zmiana kierunku jazdy przód-tył jest możliwa tylko po zatrzymaniu maszyny. Niezatrzymanie maszyny może spowodować uszkodzenie przekładni. - Nie wolno używać pedału jazdy oraz hamulca w tym samym czasie. Może to spowodować uszkodzenie przekładni.</i>


Układ jest wyposażony w **automatyczne odłączenie mechanizmu tnącego do cofania**, działające przy prędkości powyżej 0,3 m/s (około 1 km/h).

W razie zamierzonego i kontrolowanego cofania z włączonym mechanizmem tnącym, można odłączyć tę funkcję bezpieczeństwa, wciskając przycisk **R** obok kierownicy (☐ 4.2 (5)). Następnie, przy każdej kolejnej zmianie kierunku jazdy z jazdy wstecz na jazdę naprzód, odłączenie mechanizmu tnącego zostanie włączone ponownie.

	<i>Podczas korzystania z odłączenia tej funkcji z użyciem przycisku R należy zwracać szczególną uwagę na obszar za maszyną podczas cofania.</i>
---	--

5.5.2 ZATRZYMYWANIE MASZYNY

Aby zatrzymać maszynę jadącą do przodu lub do tyłu, **należy stopniowo zmniejszać nacisk na pedał jazdy**, jednocześnie **naciskając powoli pedał hamulca**.

	<i>Jeśli włączony jest tempomat, po naciśnięciu pedału hamulca przestawi się automatycznie na pozycję jałową. Odległość hamowania wynosi mniej niż 2 m.</i>
---	---

5.5.3 PRĘDKOŚĆ JAZDY ORAZ KOSZENIA

- ▶ Ogólną zasadą jest, że im bardziej wilgotna, wysoka i gęsta trawa, tym wolniej należy jechać. Kiedy maszyna porusza się z wysoką prędkością lub z dużym obciążeniem, prędkość obrotowa ostrzy jest zmniejszona, jakość koszenia jest niższa, a wyrzutnik może się zatykać. W takich warunkach należy zawsze ustawić maksymalną prędkość obrotów silnika.
- ▶ **Bardzo wysoką trawę**, należy **kosić kilkakrotnie**. Pierwsze koszenie należy wykonać z maksymalną wysokością koszenia i, w razie potrzeby, przy mniejszej szerokości ścieżek koszenia. Drugie koszenie można wykonać z wybraną wysokością.
- ▶ Zalecamy koszenie **wzdłuż lub wszerek**. Nachodzące na siebie ścieżki koszenia powodują większą wydajność ostrzy oraz poprawiają wygląd skoszonego terenu.
- ▶ Podczas jazdy po nierównym terenie prędkość jazdy może się zmieniać.

Zalecane prędkości jazdy maszyną w zależności od warunków:

Stan roślinności	Zalecana prędkość
Wysoka, gęsta i mokra	2 km/h
Średnie warunki	3 – 5 km/h
Niska, sucha roślinność	< 5 km/h
Jazda bez włączonego mechanizmu tnącego	< 8 km/h

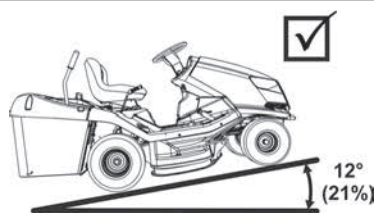
5.5.4 JAZDA PO ZBOCZU

Kosiarka samojezdna MJ102 może pracować na zboczach o nachyleniu do **12° (21%)**.

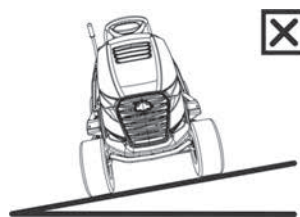
Podczas pracy na zboczu należy postępować zgodnie z następującymi zasadami:

- ▶ Podczas jazdy po zboczu należy zachować szczególną ostrożność.
- ▶ Należy zawsze używać niższej prędkości jazdy.
- ▶ Należy zawsze jeździć prostopadle do linii konturu terenu tj., w górę i w dół. Jazda w kierunku konturu terenu jest dozwolona pod warunkiem zachowania szczególnej ostrożności podczas skręcania. Jeśli jest to możliwe należy unikać jazdy po linii konturu terenu.
- ▶ Podczas skręcania należy uważać, aby koła nie najechały na wyższą przeszkodę (kamień, drzewo, korzeń itp.)
- ▶ Jadąc w dół oraz nad przeszkodami należy zwolnić. Przy skręcaniu i zawracaniu na zboczach należy zachować szczególną ostrożność.
- ▶ Zatrzymując maszynę na zboczu, należy zawsze zaciągnąć hamulec postojowy.

Poprawnie



Źle



Przeciążenie maszyny jazdą po zboczu, którego nachylenie przekracza 10° (15°), może spowodować poważne uszkodzenie skrzyni biegów. Producent nie ponosi odpowiedzialności za takie uszkodzenia.

5.6 OPRÓŻNIANIE KOSZA NA TRAWĘ

Napełnienie kosza na trawę jest sygnalizowane przez klapkę napełnienia kosza na trawę. Można regulować wypełnienie kosza na trawę, przesuwaną suwaną część klapki (wydłużenie lub skrócenie ramienia).

- (1) Suwana część wysunięta = kosz na trawę wypełniony do minimalnego poziomu
- (2) Suwana część wsunięta = kosz na trawę wypełniony do maksymalnego poziomu



5.6a

Procedura opróżniania:

- ▶ Należy przejechać maszyną w miejsce, gdzie kosz ma zostać opróżniony. Należy zatrzymać maszynę i przytrzymać hamulec. Jeśli miejsce to jest na zboczu, należy zaciągnąć hamulec postojowy.
- ▶ Wyłączyć mechanizm tnący, naciskając przycisk wyłączenia.
- ▶ Jeśli maszyna jest wyposażona w przełącznik AUT/MAN, należy pozostawić go w pozycji "AUT".
- ▶ Przesunąć dźwignię przepustnicy na pozycję "MIN".

▶ W maszynach z ręcznym podnoszeniem i przechylaniem kosza na trawę:

Przełożyć rączkę podnoszenia kosza na trawę do końca do góry (1), a następnie przechylić ją w dół (2), aby przechylić kosz na trawę na zewnątrz, pozwalając na jego całkowite opróżnienie, a następnie powoli zwolnić rączkę i odchylić kosz z powrotem.







5.6b

- ▶ Po opuszczeniu kosza do pozycji podstawowej należy włączyć ponownie mechanizm tnący za pomocą przełącznika.





6. CZYNNOŚCI KONSERWACYJNE I REGULACJA MASZyny

Prawidłowa, regularna konserwacja i kontrola maszyny pozwalają na przedłużenie jej żywotności i bezproblemowe funkcjonowanie. Zużyte lub uszkodzone części należy wymieniać w odpowiednim czasie. Należy zawsze stosować oryginalne części zamienne. Nieoryginalne części zamienne mogą uszkodzić maszynę, spowodować zagrożenie zdrowia kierowcy i innych osób oraz doprowadzić do utraty gwarancji. Aby zamówić części zamienne należy skontaktować się z producentem lub autoryzowanym centrum serwisowym.

6.1 OPIS KONTROLI I CZYNNOŚCI KONSERWACYJNYCH


	OKRES		MONTAŻ		CZYNNOŚĆ	
PRZED KAŻDYM UŻYCIEM		Silnik i przekładnia			Kontrola poziomu oleju	6.2.1 6.3.16
		Pas napędowy maszyny			Kontrola i regulacja	6.3.12
		Hamulec			Kontrola elementów sterujących	6.2.1
		Opony			Kontrola ciśnienia	6.2.1
		Kable			Kontrola mocowania, kontrola części szybkozłączna	6.2.1
		Połączenia śrubowe			Kontrola, dokręcenie w razie potrzeby	6.2.1
		Mechanizm tnący			Kontrola napięcia pasa napędowego ostrza z wrębami	6.3.8
					Kontrola poprawności napięcia pasa klinowego napędu mechanizmu tnącego	6.3.8
	Przełączniki i elementy zabezpieczające			Kontrola działania	6.2.1	
PO PIERWSZYCH 2 GODZ.		Silnik i przekładnia			Kontrola poziomu oleju	6.2.1
PO PIERWSZYCH 5 GODZ.		Pas napędowy maszyny			Kontrola i regulacja ⁴	6.3.11
		Mechanizm tnący			Kontrola napięcia pasa napędowego ostrza z wrębami ⁴	6.3.8
					Kontrola poprawności napięcia pasa klinowego napędu mechanizmu tnącego ⁴	6.3.8
PO KAŻDYM UŻYCIU		Mechanizm tnący			Czyszczenie i mycie	6.2.2
					Kontrola poprawności napięcia pasa klinowego napędu mechanizmu tnącego	6.3.8
		Cała maszyna			Czyszczenie	6.2.2
		Kosz na trawę			Czyszczenie worka tekstylnego	6.2.2
	Połączenia śrubowe			Kontrola, dokręcenie w razie potrzeby	6.2.1	
PO 25 GODZ.		Akumulator			Kontrola elektrolitu i czyszczenie	6.3.1
		Połączenia śrubowe			Kontrola, dokręcenie w razie potrzeby	6.2.1
		Pas napędowy maszyny			Kontrola i regulacja	6.3.11
		Oś przednia i układ kierowniczy			Kontrola i regulacja luzu	6.3.10
		Mechanizm tnący			Kontrola luzu, dopasowanie wałów, kontrola i ostrzenie ostrzy ³	6.3.6 6.3.7
			Smarowanie			Smarowanie części zgodnie z harmonogramem smarowania

(ciąg dalszy)



	OKRES		MONTAŻ		CZYNNOŚĆ	
PO 50 GODZ.	Filtr powietrza i świece zapłonowe				Kontrola, wymiana w razie potrzeby ^{1,2}	6.3.2
	Smarowanie				Smarowanie części zgodnie z harmonogramem smarowania	6.4
PO 100 GODZ.	Silnik, przekładnia, przekładnia elektromagnetyczna				Kontrola i regulacja ruchu	N
CO MIESIĄC	Opony				Kontrola ciśnienia	6.2.1
	Mechanizm tnący				Kontrola napięcia pasa napędowego ostrza z wrębami	6.3.8
CO MIESIĄC	Filtr paliwa				Wymiana	N
	Akumulator				Kontrola elektrolitu i czyszczenie	6.3.1
	Pas napędowy maszyny				Kontrola i regulacja	6.3.11
	Mechanizm tnący				Kontrola napięcia pasa napędowego ostrza z wrębami	6.3.8
					Kontrola poprawności napięcia pasa klinowego napędu mechanizmu tnącego	6.3.8
Oś przednia i układ kierowniczy				Kontrola i regulacja luzu	6.3.10	
PO SEZONIE (WYŁĄCZENIE Z EKSPLOATACJI)	Silnik				Wymiana oleju	6.3.2
	Kable				Kontrola mocowania, kontrola części szybkozłączna	6.2.1
	Mechanizm tnący				Czyszczenie	6.2.2

Legenda tabeli:

- 1 = Wymieniać części, jeśli kosiarka pracuje z większym obciążeniem lub przy temperaturze zewnętrznej około 35°C lub wyższej.
 2 = Jeśli maszyna pracuje w środowisku zapyłonym, należy przeprowadzać kontrole części.
 3 = Należy kontrolować części, jeśli kosiarka pracuje na piaszczystym podłożu.
 4 = Należy kontrolować części, jeśli zamontowano nowy pas.
 N = Instrukcja producenta dołączona do maszyny.

	<i>Poza wykonywaniem regularnej konserwacji zgodnie z tabelą powyżej, konieczna jest wymiana oleju silnikowego zgodnie z zaleceniami instrukcji producenta silnika, dołączonej do kosiarki.</i>
---	---

6.2 CODZIENNE KONTROLE I CZYNNOŚCI KONSERWACYJNE

	<ul style="list-style-type: none"> - Przed rozpoczęciem jakiegokolwiek procedury konserwacji lub naprawy, należy zapoznać się ze wszystkimi instrukcjami, zasadami i zaleceniami podanymi w niniejszej instrukcji. - Przed czyszczeniem, konserwacją lub naprawą maszyny, należy zawsze wyjąć kluczyk ze stacyjki i odłączyć przewody świec zapłonowych. - Podczas pracy należy nosić odpowiednie ubranie oraz obuwie robocze. Podczas prac przy ostrzach tnących lub czynnościach grożących skałeczeniem należy założyć odpowiednie rękawice ochronne. - Należy unikać rozlewania paliwa, oleju oraz innych niebezpiecznych substancji.
	Zużyty olej, paliwo lub inne substancje niebezpieczne należy likwidować zgodnie z obowiązującym prawem dotyczącym ochrony środowiska.

6.2.1 PRZED ROZPOCZĘCIEM PRACY

► **KONTROLA CIŚNIENIA W OPONACH**

Należy regularnie kontrolować ciśnienie w oponach i utrzymywać je na odpowiednim poziomie. Zachowanie odpowiedniego ciśnienia jest ważnym elementem równego koszenia. Różne ciśnienie powietrza w oponach może przeszkadzać w jeździe oraz doprowadzić do utraty kontroli nad maszyną.

Ciśnienie powietrza w przednich i tylnych oponach musi znajdować się w przedziale **80 – 140 kPa**. Różnica ciśnienia pomiędzy poszczególnymi oponami może wynosić ± 10 kPa.

► **KONTROLA POZIOMU OLEJU SILNIKOWEGO**

Kosiarkę zaparkować na poziomej powierzchni. Otworzyć maskę i odkręcić korek wlewu oleju. Odkręcić wskaźnik prętowy, wytrzeć do czysta, ponownie umieścić i wkręcić. Następnie odkręcić i odczytać poziom oleju.

Poziom oleju musi znajdować się pomiędzy dwoma oznaczeniami na wskaźniku prętowym. Jeśli poziom jest zbyt niski, dolewać oleju do czasu, gdy osiągnie poziom „PEŁNY”.



Dodatkowe informacje o kontroli i uzupełnianiu oleju znajdują się w oddzielnej instrukcji zapewnianej przez producenta silnika.

► **KONTROLA POŁĄCZEŃ PRZEWODÓW ELEKTRYCZNYCH ORAZ POŁĄCZEŃ ŚRUBOWYCH**

Wzrokowo skontrolować stan przewodów elektrycznych, ręcznie skontrolować dokręcenie śrub.

► **KONTROLA FUNKCJONOWANIA HAMULCÓW**

Sprawdzić, czy hamulce funkcjonują prawidłowo. Należy postępować następująco:

- Ustawić maszynę na równej powierzchni i wyłączyć silnik.
- Nacisnąć pedał hamulca i zaciągnąć hamulec ręczny.
- Użyć dźwigni odłączania, aby odłączyć napęd tylnych kół
- Należy spróbować pchnąć maszynę w przód. Jeśli tylne koła się obracają, maszyna wymaga serwisowania układu hamulcowego. Należy skontaktować się z autoryzowanym centrum serwisowym, które skoryguje funkcjonowanie hamulców.

► **KONTROLA DZIAŁANIA ELEMENTÓW ZABEZPIEZAJĄCYCH**

Przed każdym użyciem kosiarki samojezdnej należy sprawdzić działanie elementów zabezpieczających:

- przełącznik pod siedzeniem
- przełącznik "R" do odłączania mechanizmu tnącego w celu cofania

6.2.2 PO ZAKOŃCZENIU PRACY

► **KONFIGURACJA MASZYNY**

Po zakończeniu koszenia należy podnieść mechanizm tnący do najwyższej pozycji i wyłączyć napęd ostrzy.

Wyłączyć zapłon, nacisnąć pedał hamulca i zaciągnąć hamulec postojowy, aby maszyna pozostała na miejscu. W maszynach z silnikiem BS15 (15,5 KM) należy zamknąć dopływ paliwa.

► **CZYSZCZENIE MASZYNY**



Usunąć wszystkie zabrudzenia i resztki trawy z powierzchni kosiarki, wyrzutnika i mechanizmu tnącego.

Dokładnie oczyścić tekstylny worek kosza na trawę. Kiedy jest zatkany trawą, zdolność napełniania kosza trawę przez maszynę jest ograniczona.

► **MYCIE MASZYNY**

Przed myciem należy zaparkować maszynę na równej powierzchni.

- Kosz na trawę:
 - zdjąć kosz na trawę z maszyny, umyć go i odstawić do wyschnięcia.
- Plastikowe elementy maszyny:
 - umyć gąbką i wodą z mydłem.

<p>▶ Mechanizm tnący:</p> <ul style="list-style-type: none"> - umyć wewnątrz, włączając część wyrzutnika - wsunąć wał o odpowiedniej średnicy do jednego ze złączy na pokrywie mechanizmu tnącego. Uruchomić silnik, włączyć mechanizm tnący i spłukiwać mechanizm tnący bieżącą wodą przez 10 minut. <p>Płukanie należy przeprowadzić po każdym koszeniu.</p>	 6.2.2
<p> <i>Należy unikać mycia wodą w pobliżu sprzętu elektrycznego na panelu instrumentów, wokół akumulatora itp.</i></p>	

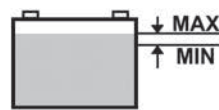
6.3 REGULARNE KONTROLE, CZYNNOŚCI KONSERWACYJNE I REGULACJE MASZyny

6.3.1 AKUMULATOR

Prawidłowa i regularna konserwacja akumulatora wydłuży jego żywotność. Dlatego należy regularnie kontrolować stan akumulatora zgodnie z instrukcją obsługi dostarczoną przez jego producenta.

▶ Styki akumulatora muszą być utrzymywane w czystości. Jeśli się zabrudzą lub skorodują, należy je wyczyścić zgodnie z instrukcjami producenta. Przerwanie obwodu elektrycznego spowodowane utlenianiem się styków może prowadzić do uszkodzenia funkcji ładowania silnika!

▶ Należy regularnie kontrolować stan elektrolitu. Poziom elektrolitu powinien znajdować się pomiędzy oznaczeniem MIN i MAX. Do uzupełniania elektrolitu należy wykorzystywać wyłącznie wodę destylowaną (nie dotyczy akumulatorów bezobsługowych).



▶ Rozładowany akumulator należy jak najszybciej naładować, aby uniknąć nieodwracalnego uszkodzenia jego ogniw.

▶ Akumulator musi zawsze zostać naładowany przed:

- pierwszym użyciem
- długim okresem nieużywania
- użyciem po długim okresie przechowywania
- w innych przypadkach określonych w instrukcji akumulatora dostarczonej przez jego producenta.

▶ Jeśli akumulator musi zostać wymieniony, należy zawsze użyć akumulatora o takim samym rozmiarze i tego samego typu.




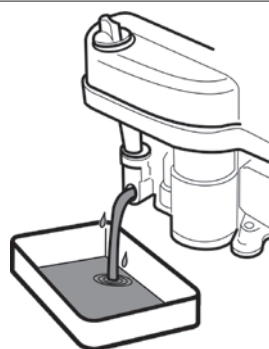
Dalsze informacje na temat kontroli oraz konserwacji akumulatora zostały podane w osobnej instrukcji obsługi dostarczonej przez producenta akumulatora



6.3.2 SILNIK

▶ WYMIANA OLEJU

Przed wymianą oleju należy przygotować pojemnik o pojemności co najmniej **2 litrów**. Aby cały olej wypłynął z silnika, zalecamy podparcie maszyny (np. na drewnianej belce) po przeciwnej stronie od zatyczki spustowej. Olej należy spuszczać, gdy jeszcze jest ciepły.


- ▶ Odkręcić korek wlewu oleju, aby olej wypływał lepiej i szybciej.
- ▶ Odkręcić zatyczkę spustową i poczekać, aż cały olej wyleje się do przygotowanego pojemnika.
- ▶ Wkręcić zatyczkę na miejsce, wlać właściwą ilość określonego oleju ( **Instrukcja obsługi silnika**) i zamknąć korek wlewu oleju.
- ▶ Za pomocą wskaźnika prętowego należy sprawdzić poziom oleju. W razie potrzeby uzupełnić olej do odpowiedniego poziomu.



	<i>Dalsze informacje na temat kontroli oraz uzupełniania oleju, łącznie z informacjami na temat typu oraz ilości oleju, zostały podane w instrukcji dostarczonej przez producenta silnika.</i>
	<ul style="list-style-type: none"> - Jeśli dojdzie do kontaktu ze użytym olejem, zalecamy dokładne umycie rąk wodą z mydłem. - Zużyty olej należy likwidować zgodnie z przepisami dotyczącymi ochrony środowiska. Olej należy dostarczyć w zamkniętym pojemniku do punktu zbiórki użytych olejów. Oleju nie wolno wyrzucać wraz z normalnymi odpadami z gospodarstwa domowego, ani wylewać do ścieków, na ziemię ani do śmieci.


► **KONSERWACJA FILTRA POWIETRZA**


Silnik nie może pracować bez filtra powietrza. Powoduje to szybkie zużycie silnika.

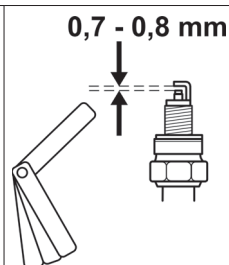
	<i>Konserwację filtra powietrza należy przeprowadzić zgodnie z instrukcjami podanymi przez producenta silnika.</i>
---	--


► **KONSERWACJA ŚWIECY ZAPŁONOWEJ**

Aby silnik pracował prawidłowo, świeca zapłonowa musi zostać prawidłowo zainstalowana i oczyszczona.

	<ul style="list-style-type: none"> - Należy zawsze stosować wyłącznie świece określone przez producenta silnika! - Jeśli silnik był uruchomiony przed kontrolą, świeca zapłonowa jest bardzo gorąca. Należy uważać, aby się nie poparzyć.
---	---


- ▶ Odłączyć przewód świecy i odkręcić ją kluczem do świec.
- ▶ Wzrokowo skontrolować wygląd świecy. Jeśli świeca jest bardzo zużyta lub ma uszkodzoną lub popękaną izolację, należy ją wymienić.
- ▶ Jeśli świeca jest zabrudzona lub średnio zużyta, musi zostać prawidłowo oczyszczona szczotką drucianą (miedzianą).
- ▶ Szczelinę świecy należy ustawić za pomocą szczelinomierza ( *Instrukcja obsługi silnika*).
- ▶ Po konserwacji lub wymianie należy prawidłowo dokręcić świecę. Nieprawidłowo dokręcona świeca staje się gorąca i może spowodować poważne uszkodzenie silnika.



	<i>Świecę należy kontrolować, konserwować oraz wymieniać zgodnie z instrukcjami podanymi w instrukcji dostarczonej przez producenta silnika.</i>
--	--

► **WYMIANA FILTRA PALIWA**

Silnik nie może pracować bez filtra powietrza. Powoduje to szybkie zużycie silnika.


	<i>Konserwację filtra paliw należy przeprowadzić zgodnie z instrukcjami podanymi przez producenta silnika.</i>
---	--

6.3.3 WYMIANA ŻARÓWEK


Żarówki są umieszczone w złączu bagnetowym, a dostęp do nich można uzyskać podnosząc pokrywę.

Typ zastosowanej żarówki:

Żarówka halogenowa **MR16 12 V / 20 W GU5.3**

<ul style="list-style-type: none"> ▶ Podczas wymiany żarówki halogenowej należy najpierw zwolnić zacpek (1), a następnie wyjąć spaloną żarówkę z gniazda (2). W celu montażu wykonać czynności w odwrotnej kolejności. 	
---	---

6.3.3a

	<i>Podczas wymiany żarówki należy zawsze stosować ten sam typ żarówki lub jej zamiennik rekomendowany przez producenta!</i>
---	---

6.3.4 WYMIANA BEZPIECZNIKA

Jeśli przepali się bezpiecznik, silnik natychmiast się wyłączy, mechanizm tnący się zatrzyma, a wszystkie wskaźniki na panelu wskaźników zgasną. W takim wypadku należy znaleźć spalony bezpiecznik i wymienić go na nowy. Nie wolno wymieniać przepalonego bezpiecznika na bezpiecznik o wyższych wartościach znamionowych prądu!

Bezpieczniki są umieszczone na kolumnie kierowniczej i dostęp do nich można uzyskać przez podniesienie pokrywy i zdjęcie osłony bezpieczników.

- ▶ Usunąć bezpiecznik i włożyć nowy, o tej samej wartości znamionowej, tj. **15A** lub **5A**. Jeśli po wymianie bezpiecznika nadal nie można uruchomić silnika lub mechanizmu tnącego, należy skontaktować się z autoryzowanym centrum serwisowym.
- ▶ Pewne modele maszyny są wyposażone w centralną tablicę rozdzielczą. Pod żadnym pozorem nie wolno modyfikować tablicy rozdzielczej! Jedyny wyjątek do wymiana bezpieczników.

6.3.5 PODNOSZENIE MASZYNY

Do podniesienia kosiarki należy użyć lewarka oraz wsporników.

Należy postępować następująco:

- ▶ Umieścić lewerek pod skrzynią biegów na tylnej osi i podnieść tył maszyny.
- ▶ Włożyć dwa wsporniki pod końce osi, od wewnętrznej strony tylnych kół.
- ▶ Podnieść przód maszyny i umieścić dwa wsporniki pod końcami osi przednich kół.



Nie wolno przechylać maszyny na stronę, gdzie znajduje się gaźnik silnika. Może to spowodować przedostanie się oleju do filtra powietrza!

6.3.6 MECHANIZM TNĄCY – OSTRZENIE I WYMIANA OSTRZY

▶ **OSTRZENIE OSTRZY**

Ostrza muszą być ostre, wyważone statycznie oraz proste. Tępe, nieodpowiednio naostrzone lub uszkodzone ostrza wyrwywają trawę z korzeniami, uszkadzają trawnik i uniemożliwiają prawidłowe zbieranie trawy do kosza.



*- Nie należy naprawiać odkształconego lub uszkodzonego w inny sposób ostrza. Należy je natychmiast wymienić.
- Podczas obsługi ostrzy należy założyć wytrzymałe rękawice ochronne.*

Procedura ostrzenia:

- ▶ Odłączyć kosz na trawę, przechylić maszynę na prawą stronę i podeprzeć odpowiednimi wspornikami. Zaleca się, by zadanie wykonywały dwie osoby. Zmniejsza to ryzyko uszkodzenia części maszyny i wypadku.
- ▶ Należy odkręcić oba ostrza i wyczyścić je.
- ▶ Ostrzyć najpierw za pomocą szlifierki, a następnie pilnika.



6.3.6a



Nie należy ostrzyć ostrzy zamontowanych w mechanizmie tnącym.

- ▶ Po naostrzeniu ostrzy nie należy ich od razu instalować, tylko sprawdzić wyważenie. Patrz procedura poniżej.

- ▶ Przed zainstalowaniem ostrzy należy sprawdzić kołki zabezpieczające, które chronią mechanizm tnący. Jeśli kołki zabezpieczające są uszkodzone, należy je natychmiast wymienić. Zapasowe kołki są dołączone do maszyny.



6.3.3b

- ▶ Po skontrolovaniu wyważenia ostrzy oraz kołków zabezpieczających, należy zamontować ostrza na miejsce przy użyciu śrub. Podczas instalacji dopilnować, aby zakrzywienie ostrzy było skierowane do góry w kierunku korpusu mechanizmu tnącego. Nie zamieniać lewych i prawych ostrzy miejscami. Prawe ostrze ma śrubę z lewym gwintem.

- ▶ Ostrożnie dokręcić śruby mocujące kluczem dynamometrycznym do zalecanego momentu dokręcania 30 ± 3 Nm. Taki moment obrotowy uzyskuje się, gdy sprężyna styczna (wypukła) pod śrubą mocującą jest całkowicie ściśnięta, a poza tym punktem śruba nie jest dalej dokręcana.

▶ **WYWAŻENIE OSTRZY TNĄCYCH**

Zachować szczególną ostrożność podczas poziomowania i wyważania ostrzy. Wibracje ostrzy, które nie są wypoziomowane i wyważone, może doprowadzić do uszkodzenia silnika i mechanizmu tnącego.

Podczas wyważania należy włożyć śrubokręt do otworu centrującego i ustawić ostrza w poziomej pozycji. Jeśli ostrze pozostanie w tej samej pozycji, jest wyważone. Jeśli jeden z końców ostrza jest cięższy, należy go szlifować do czasu prawidłowego wyważenia. Podczas wyważania przez szlifowanie nie należy skracać ostrza! Dozwolone statyczne niewyważenie nie może przekraczać 2 g.



Jeśli użytkownik nie jest pewien, jak wykonać procedurę, powinien skontaktować się z autoryzowanym centrum serwisowym, które udzieli odpowiednich informacji.

▶ **WYMIANA OSTRZY TNĄCYCH**

Jeśli ze względu na częste użytkowanie ostrza są uszkodzone i nie ma możliwości ich prawidłowego wyważenia lub naostrzenia, należy je natychmiast wymienić. Należy postępować następująco:

- ▶ Odłączyć kosz na trawę, przechylić maszynę na prawą stronę i podeprzeć odpowiednimi wspornikami. Zaleca się, by zadanie wykonywały dwie osoby. Zmniejsza to ryzyko uszkodzenia części maszyny i wypadku.
- ▶ Wykręcić oba ostrza.
- ▶ Przed zainstalowaniem nowych ostrzy należy sprawdzić kołki zabezpieczające, które chronią mechanizm tnący. Jeśli kołki zabezpieczające są uszkodzone, należy je natychmiast wymienić.
- ▶ Sprawdzić, czy ostrza są wyważone. Patrz powyżej.
- ▶ Przykręcić nowe ostrza. Podczas instalacji dopilnować, aby zakrzywienie ostrzy było skierowane do góry w kierunku korpusu mechanizmu tnącego. Nie zamieniać lewych i prawych ostrzy miejscami. Prawe ostrze ma śrubę z lewym gwintem.
- ▶ Ostrożnie dokręcić śruby mocujące kluczem dynamometrycznym do zalecanego momentu dokręcania 30 ± 3 Nm. Taki moment obrotowy uzyskuje się, gdy sprężyna styczna (wypukła) pod śrubą mocującą jest całkowicie ściśnięta, a poza tym punktem śruba nie jest dalej dokręcana.






- Jeśli ostrza uderzą w twardą przeszkodę, niezwłocznie zatrzymać silnik i sprawdzić ostrza! Kołki zabezpieczające mogły zostać uszkodzone lub zerwane.
- Podczas obsługi ostrzy należy założyć wytrzymałe rękawice ochronne.

6.3.7 MECHANIZM TNĄCY - KONTROLA I WYWAŻENIE

Przed rozpoczęciem kontroli:


- ▶ Umieścić maszynę na możliwie poziomej powierzchni, napompować wszystkie opony do odpowiedniego ciśnienia (80 -140 kPa, ± 10 kPa różnicy pomiędzy poszczególnymi oponami) i unieruchomić całą maszynę (np. za pomocą klina itp.).
- ▶ Ustawić dźwignię ustawiania podniesienia mechanizmu tnącego w pozycji 1. Koła mechanizmu tnącego dotykają podłoża.
- ▶ Zdemonstrować osłony boczne uniemożliwiające bezpośredni dostęp manualny do ruchomych części maszyny. Po bokach osłon znajdują się szybkie zaczepy; włożyć wkrętak w ich rowki i obrócić je przeciwnie do wskazówek zegara. Następnie zdjąć pokrywy z maszyny.

Aby uzyskać najlepsze rezultaty koszenia, mechanizm tnący musi być ustawiony na odpowiedniej wysokości koszenia i obie jego strony muszą być wypoziomowane. Dlatego należy regularnie kontrolować odległości **A** i **B**:





<ul style="list-style-type: none"> ▶ Odległość A znajduje się na przedniej krawędzi mechanizmu tnącego patrząc w kierunku jazdy i powinna wynosić 23-25 mm od podłoża. Sprawdzić odległość po obu stronach mechanizmu tnącego. Jeśli wysokość jest inna, poluzować nakrętki zabezpieczające (2) i (3) na odpowiednim drążku pociągowym (1) i dostosować wysokość, obracając obie nakrętki. Po ustawieniu poprawnej wysokości należy pamiętać o dokręceniu nakrętek zabezpieczających (2) i (3) momentem 55 - 65 Nm. ▶ Odległość B to tylna krawędź mechanizmu tnącego patrząc w kierunku jazdy i powinna wynosić 28-30 mm od podłoża, tj. krawędź tylna powinna znajdować się co najmniej 5 mm wyżej niż krawędź przednia. Jeśli wysokość jest inna, poluzować nakrętki (4), ustawić krawędź na odpowiedniej wysokości i dokręcić nakrętki momentem obrotowym dokręcania 55 - 65 Nm. 	 6.3.7a
<p>W celu ochrony przed kolizjami mechanizm tnący jest wyposażony w zderzaki (5), które, w razie błędnego ustawienia ramy, uderzają w belki ramy, chroniąc mechanizm tnący przed uszkodzeniami. Jednakże, błędna regulacja odległości A lub B może prowadzić do kolizji z innymi częściami maszyny i prowadzić do poważnych uszkodzeń. Z tego powodu należy sprawdzić poprawność ustawienia, stopniowo przesuwając dźwignię podnoszenia do końca do położenia 6 i wzrokowo sprawdzić, czy nie występuje kolizja. W razie potrzeby ponownie wyregulować mechanizm tnący.</p>	 6.3.7b
<p> <i>Jeśli nie czujesz się na siłach, aby wykonać tę procedurę, zleć jej wykonanie centrum serwisowemu.</i></p>	

6.3.8 MECHANIZM TNĄCY - KONTROLA I REGULACJA PASA KLINOWEGO

Ze względu na obciążenia, jakim poddawany jest pas napędowy mechanizmu tnącego (1), jego napięcie maleje z czasem i wymaga on wyregulowania napięcia. Pas napina się za pomocą śrub i sprężyny. Należy postępować następująco:

<ul style="list-style-type: none"> ▶ Zwolnić szybkie zaczepy pokryw bocznych mechanizmu tnącego i zdjąć pokrywy. ▶ Ustawić mechanizm tnący w pozycji 1. ▶ Korzystając z odpowiedniego klucza, przekręcać nakrętkę (2), aby napiąć sprężynę (3) do wartości 145 ± 1 mm. ▶ Zamontować osłony boczne z powrotem. 	 6.3.8
--	---




6.3.9 MECHANIZM TNĄCY - REGULACJA ZĘBATEGO PASA NAPĘDOWEGO OSTRZY

<ul style="list-style-type: none"> ▶ Należy ustawić mechanizm tnący na najniższą pozycję, ustawiając dźwignię ustawiania wysokości na pozycję 1. ▶ Zwolnić szybkie zaczepy osłon bocznych mechanizmu tnącego i zdjąć osłony. ▶ Zwolnić szybki zaczep (1) osłony górnej (2) i odchylić ją do góry, mniej więcej w jej środkowej części. 	 6.3.9a
<ul style="list-style-type: none"> ▶ Wsunąć odpowiedni klucz pod metalową osłonę, od spodu umieszczając go na śrubie koła pasowego (1). Poluzować śrubę koła pasowego od góry. ▶ Poluzować nakrętkę zabezpieczającą (2) i nakrętkę (3). Następnie, przy pomocy odpowiedniego klucza, obracać nakrętkę (3), aż do poprawnego napięcia pasa zębatego (4). 	 6.3.9b
<ul style="list-style-type: none"> ▶ Pas jest napięty poprawnie, gdy siła 4 kP (40 N; 72 Hz) działająca w miejscu w równej odległości od obu kół pasowych (1) i (5) powoduje zgięcie pasa o około 0,5 cm. 	 6.3.9c
<p> <i>Siłę można zmierzyć za pomocą standardowego dynamometru mechanicznego dostępnego w sklepach z takimi produktami.</i></p>	

- ▶ Po napięciu pasa dokręcić nakrętkę zabezpieczającą (2) mechanizmu napinającego i ponownie dokręcić nakrętkę koła pasowego pasa zębatego (1).
- ▶ Ponownie założyć osłonę boczną i osłonę górną i dokręcić je.



6.3.10 MECHANIZM TNĄCY - DEMONTAŻ Z MASZYNY

Ustawić mechanizm tnący na najwyższą pozycję, ustawiając dźwignię ustawiania wysokości na pozycję 7.





<p>▶ Delikatnie podnieść wyrzutnik trawy (1) i zsunąć go z dwóch bolców (2) przyspawanych do ramy mechanizmu tnącego. Następnie albo przesunąć wyrzutnik o około 10 cm wstecz i zamocować go lub całkowicie wyjąć go przez tylną płytę.</p>	 6.3.10a
<p>▶ Przy pomocy odpowiedniego klucza, obracać nakrętkę (3), aż do całkowitego zwolnienia nacisku sprężyny (4). Następnie zdemontować pas (1) z koła pasowego elektromagnetycznej przekładni silnika.</p>	 6.3.10b
<p>▶ Wysunąć zawleczyki sprężynujące (5) z obu przetyczek wału zawieszenia tylnego mechanizmu tnącego (6). Wykręcić nakrętkę (7) z przedniej przetyczki wału i wyjąć przetyczkę (8). Przy pomocy szczypic wyjąć obie przetyczki (6).</p>	 6.3.10c

- Powoli wysunąć mechanizm tnący na jedną stronę maszyny.

6.3.11 KONSERWACJA UKŁADU KIEROWNICZEGO

<p>Regularnie sprawdzać, czy nie występuje nadmierny luz pomiędzy zębatym elementem kierowniczym a zębami kolumny kierownicy. W przypadku wykrycia nadmiernego luzu należy go zmniejszyć.</p>		 6.3.11
	<p><i>Zaniechanie tej konserwacji może spowodować uszkodzenie elementów układu kierowniczego.</i></p>	
<p>Procedura ograniczania (regulacji) luzu:</p> <ul style="list-style-type: none"> ▶ Otworzyć pokrywę maszyny. ▶ Poluzować dwie nakrętki M12 (1) na śrubie mimośrodowej. ▶ Umieścić odpowiedni klucz na sześciokątnym elemencie mimośrodowym (2) i obracać nim do ograniczenia luzu do minimum. ▶ Dokręcić obie nakrętki M12 (1) z momentem 35 - 45 Nm. 		

6.3.12 KONTROLA I REGULACJA PASA NAPĘDOWEGO

<p>Należy regularnie kontrolować napięcie pasa napędowego. Pas jest napięty poprawnie, gdy siła 4 kP działająca w miejscu w równej odległości od obu kół pasowych (1) i (2) powoduje zgięcie pasa o około 1,5 cm. Jeśli ugięcie wzrośnie, konieczne jest wyregulowanie napięcia.</p>		 6.3.12a
<p>Pozycje na ilustracji to:</p> <ul style="list-style-type: none"> ① Koło pasowe pasa napędowego ② Prowadzące koło pasowe ③ Napinające koło pasowe ④ Koło pasowe przekładni 		
	<p><i>Siłę można zmierzyć za pomocą standardowego dynamometru mechanicznego dostępnego w sklepach z takimi produktami.</i></p>	
<p>Dostosować napięcie pasa za pomocą nakrętki napinającej (6), aby sprężyna (5) była rozciągnięta do długości 95±1 mm.</p>		 6.3.12b
	<p>Nie należy nadmiernie napinać pasa ponad ten poziom ponieważ skróci to jego żywotność i może również spowodować uszkodzenie przekładni!</p>	

6.3.13 WYMIANA PASÓW

Wymiana pasów napędowych jest bardzo trudną technicznie procedurą, która powinna być wykonana w autoryzowanym centrum serwisowym.

6.3.14 WYMIANA KÓŁ

Przed zmianą koła należy zaparkować maszynę na twardej, poziomej powierzchni, wyłączyć silnik i wyjąć kluczyk ze stacyjki. Koła należy wymieniać w następujący sposób:

- ▶ Podnieść maszynę za pomocą odpowiedniego lewarka po stronie, której będzie dotyczyć wymiana. Umieścić lewarek pod wytrzymałą częścią ramy lub na ramieniu przekładni. Podeprzeć maszynę drewnianym klokiem, aby zapobiec jej stoczeniu się.
- ▶ Zdjąć kołpak (1) z koła (tylko koła przednie).
- ▶ Za pomocą odpowiedniego śrubokręta usunąć pierścien ustalający, a następnie zdjąć podkładkę.
- ▶ Należy zdjąć koło z osi. Na tylnej osi jest sprężyna wału.



6.3.14

Podczas zakładania koła należy postępować w odwrotnej kolejności. Przed zamontowaniem koła należy wyczyścić wszystkie części i delikatnie nasmarować oś smarem plastycznym. Szczególnie dla tylnych kół smarowanie jest konieczne, aby w przyszłości koła mogły zostać zdjęte. **Jeśli smar nie zostanie naniesiony, założenie koła w przyszłości może być bardzo trudne.**

Podczas zakładania tylnego koła należy zwrócić uwagę na wzajemną pozycję sworzni na osi i rowka w kole.

6.3.15 NAPRAWA USZKODZONYCH OPON

Maszyna wyposażona jest w opony bezdętkowe. Jeśli opona zostanie uszkodzona, należy zlecić jej naprawę profesjonalnemu zakładowi wulkanizacyjnemu lub autoryzowanemu centrum serwisowemu Seco.

6.3.16 KONSERWACJA PRZEKŁADNI HYDROSTATYCZNEJ

Aby zapewnić prawidłowe funkcjonowanie przekładni, należy dbać o odpowiedni poziom oleju. Smarowniczkę przekładni są dostępne po demontażu wyrzutnika z maszyny (🔧 6.3.10). Odpowiednie wartości zostały podane w poniższej tabeli.

Rodzaj przekładni	Typ oleju	Poziom oleju
HG T2	20W-50, API CD	1,5 - 3 cm od otworu wlewu
HG T3	20W-50, API CD	1,5 - 3 cm od otworu wlewu



Jeśli wystąpią problemy z przekładnią, należy natychmiast zgłosić się do autoryzowanego centrum serwisowego, aby uniknąć poważnego uszkodzenia.

6.3.17 MOMENT OBROTOWY POŁĄCZEŃ ŚRUBOWYCH

Mechanizm tnący:	Torque
Środkowa śruba ostrza	30 ± 3 Nm
Śruby M12 na kołach pasowych napędu koszenia	45 - 55 Nm
Śruba 10x25 KL 100 RIPP na ramieniu koła pasowego napinającego pas napędowy	55 - 65 Nm
Układ kierowniczy:	
Śruba M8x30 segmentu układu kierowniczego	15 - 25 Nm
Nakrętka M12 segmentu układu kierowniczego	35 - 45 Nm
Silnik:	
Śruba sprzęgła elektromagnetycznego	60 - 70 Nm
Śruba mocowania koła pasowego pasa napędowego	25 - 35 Nm






W przypadku odkręcania i dokręcania nakrętek samozabezpieczających należy zawsze wymieniać nakrętki na nowe.

6.4 SMAROWANIE

Smarowanie maszyny należy wykonywać zgodnie z poniższym harmonogramem.

Łożyska kulkowe kół napinających i prowadzących oraz łożyska mechanizmu tnącego są samosmarujące

Przed długą przerwą w korzystaniu z maszyny należy dokładnie nasmarować wszystkie punkty wskazane na diagramie. W szczególności należy pamiętać o półosiach tylnej i przedniej osi (należy zdemontować tylne koła).

	Symbol	Opis
6.4		Syntetyczny środek smarny
		Olej SAE 30
		Odstęp czasu w roboczogodzinach

Smar plastyczny służy do smarowania następujących elementów:

- ▶ złącza kątowe krzyżaków układu kierowniczego – zdemontować, nasmarować
- ▶ śruba sprzęgu hamulca - nasmarować sprzęg w okolicy otworu na śrubę
- ▶ śruba sprzęgu hamulca podnoszenia mechanizmu tnącego - nasmarować sprzęg w okolicy otworu na śrubę
- ▶ złącza kątowe krzyżaków układu kierowniczego – zdemontować, nasmarować
- ▶ złącza kątowe sworzni kół - zdemontować, nasmarować
- ▶ łożyska przednich kół
- ▶ sworznie kół przechodzące przez oś
- ▶ centralny sworznie obrotowy przedniej osi – za pomocą smarowniczk
- ▶ łożyska kolumny kierowniczej – nasmarować
- ▶ mimośród i element zębatego układu kierowniczego – nasmarować
- ▶ sworznie kół osi przedniej do ustalania kół przednich.
- ▶ tylne półosie do ustalania tylnych kół

Punkty obrotowe są smarowane olejem:

- ▶ pedał hamulca

7. NAPRAWA USZKODZEŃ I USTEREK

Nie należy przeprowadzać żadnych napraw, nie posiadając odpowiednich kwalifikacji oraz odpowiedniego sprzętu technicznego. Naprawy opisane poniżej mogą zostać przeprowadzone przez użytkownika kosiarki. Przeprowadzenie przez użytkownika jakichkolwiek innych napraw, które nie zostały opisane w niniejszej instrukcji, spowoduje unieważnienie gwarancji. Producent nie ponosi odpowiedzialności za uszkodzenia powstałe w wyniku źle przeprowadzonej, samowolnej naprawy sprzętu przez użytkownika.

Uszkodzenie, usterka	Rozwiązanie problemu
<p>Nierówne ścinanie trawy przez mechanizm tnący</p>	<ul style="list-style-type: none"> ▶ Usunąć trawę zalegającą na spodzie mechanizmu tnącego. ▶ Upewnić się, że ostrza są ostre oraz bez odkształceń. ▶ Sprawdzić dokręcenie ostrzy. ▶ Sprawdzić ustawienie wysokości mechanizmu tnącego (📖 6.3.7). Wyregulować, jeśli nie jest odpowiednie. ▶ Sprawdzić napięcie pasa napędowego (📖 6.3.8). W razie potrzeby należy wyregulować napięcie paska. ▶ Sprawdzić dokręcenie ostrzy. Jeśli ostrza są uszkodzone lub zużyte, należy je wymienić.
<p>Pomiędzy wirnikami ostrzy pozostaje nieskoszony pas</p>	<ul style="list-style-type: none"> ▶ Sprawdzić obsady łożysk pod kątem uszkodzeń. W zależności od rodzaju uszkodzeń należy naprawić lub wymienić obsady łożysk. Przy koszeniu grubej bądź zbyt mokrej trawy mogą pozostawać nieskoszone pasma. Prędkość koszenia powinna zostać dostosowana do panujących warunków poprzez ustawienie odpowiedniego biegu. Nie należy włączać silnika z w pełni otwartą przepustnicą. ▶ Sprawdzić, czy ostrza są odpowiednio naostrzone i nieuszkodzone. W razie potrzeby należy wymienić ostrza.
<p>Mechanizm tnący wyrzywa kępki darni</p>	<ul style="list-style-type: none"> ▶ Sprawdzić napięcie pasa napędowego (📖 6.3.8). W razie potrzeby należy wyregulować napięcie paska. ▶ Sprawdzić obsady łożysk pod kątem uszkodzeń. W zależności od rodzaju uszkodzeń należy naprawić lub wymienić obsady łożysk. ▶ Sprawdzić wysokość koszenia i – w razie potrzeby – wyregulować. Darni jest wyrzynana częściej w nierównym terenie. ▶ Sprawdzić, czy ostrza nie są wygięte. W razie potrzeby należy wymienić ostrza.
<p>Mechanizm tnący nie wyrzywa skoszonej trawy</p>	<ul style="list-style-type: none"> ▶ Usunąć trawę zalegającą na spodzie mechanizmu tnącego. Gdy trawa jest mokra, wyrzutnik i dolna strona wylotu mechanizmu tnącego może zatykać się trawą. Nie kosić mokrej trawy. ▶ Prędkość koszenia powinna zostać dostosowana do panujących warunków poprzez ustawienie odpowiedniego biegu. Nie należy włączać silnika z w pełni otwartą przepustnicą. Podczas koszenia wysokiej trawy, pierwsze koszenie należy wykonać z wysoko ustawionym mechanizmem tnącym, a drugie na normalnej wysokości. Należy przestrzegać zasad opisanych w rozdziale 5.5.3. ▶ Sprawdzić napięcie pasa napędowego (📖 6.3.8). W razie potrzeby należy wyregulować napięcie paska. ▶ W szczególności po wymianie, należy upewnić się, że ostrza są zamontowane prawidłowo.
<p>Pasek napędowy mechanizmu tnącego kosiarki zatrzymuje się podczas działania</p>	<ul style="list-style-type: none"> ▶ Jeśli pasek napędowy wyskakuje z koła pasowego podczas pracy kosiarki, może to oznaczać, że jest on uszkodzony. Jeśli po zastosowaniu poniższych kroków pasek napędowy nadal wyskakuje, należy go wymienić. ▶ Sprawdzić napięcie pasa (📖 6.3.8). W razie potrzeby należy wyregulować napięcie pasa. ▶ Sprawdzić także prowadzenie pasa. ▶ Sprawdzić ustawienie wysokości koszenia i wyregulować je w razie potrzeby. ▶ Sprawdzić, czy ruch paska nie jest blokowany przez żaden obiekt. Jeśli tak, usunąć blokujący obiekt. ▶ Sprawdzić wszystkie koła pasowe. Wygięte bądź popękane koła pasowe mogą powodować problemy. Wymienić w razie potrzeby. ▶ Sprawdzić wewnętrzną powierzchnię koła pasowego silnika. Jeśli powierzchnia jest chropowata lub popękana, należy wymienić koło pasowe. ▶ Sprawdzić części mechanizmu napinającego pod kątem zużycia. W razie potrzeby wymienić zużyte części.
<p>Pasek napędowy mechanizmu tnącego ślizga się</p>	<ul style="list-style-type: none"> ▶ Jeśli trawa jest zbyt wysoka lub mokra, pasek napędowy mechanizmu tnącego może się ślizgać. Sprawdzić, czy pasek nie jest zużyty. Jeśli tak, wymienić. ▶ Sprawdzić napięcie pasa (📖 6.3.8). W razie potrzeby należy wyregulować napięcie paska. ▶ Sprawdzić sprężynę napinającą mechanizmu napinającego pasa koszenia. Wymienić sprężynę, jeśli jest ona zbyt napięta lub uszkodzona.
<p>Pasek napędowy mechanizmu tnącego nadmiernie się zużywa</p>	<ul style="list-style-type: none"> ▶ Sprawdzić wszystkie miejsca wzdłuż przebiegu pasa. Sprawdzić, czy ruch pasa nie jest blokowany przez żaden obiekt. Jeśli tak, usunąć blokujący obiekt. ▶ Skontrolować koła pasowe i jeśli są uszkodzone, wymienić. ▶ Sprawdzić ustawienie wysokości koszenia i wyregulować je w razie potrzeby. ▶ Sprawdzić napięcie pasa (📖 6.3.8). W razie potrzeby należy wyregulować napięcie paska.

Uszkodzenie, usterka	Rozwiązanie problemu
Ostrza są unieruchomione	<ul style="list-style-type: none"> ▶ Sprawdzić, czy pasek nie jest zużyty lub uszkodzony. Jeśli tak, wymienić. Jeśli pasek jest luźny, należy go napiąć. ▶ Sprawdzić sprężynę mechanizmu napinającego. Jeśli sprężyna jest popękana lub uszkodzona, należy ją wymienić. ▶ Sprawdzić, czy ruch paska nie jest blokowany przez żaden obiekt. Jeśli tak, usunąć blokujący obiekt.
Ostrza zatrzymują się z opóźnieniem	<ul style="list-style-type: none"> ▶ Sprawdzić napięcie paska (📖 6.3.8). W razie potrzeby należy wyregulować napięcie paska. Jeśli napięcie paska jest niemożliwe z powodu nadmiernego zużycia, wymienić pas. ▶ Sprawdzić, czy ruch paska nie jest blokowany przez żaden obiekt. Jeśli tak, usunąć blokujący obiekt. ▶ Sprawdzić, czy sprzęgło elektromagnetyczne odłącza się prawidłowo. Jeśli sprzęgło nie działa prawidłowo, należy je wymienić bądź naprawić w autoryzowanym centrum serwisowym.
Podczas uruchamiania mechanizmu tnącego paski nadmiernie wibrują	<ul style="list-style-type: none"> ▶ Sprawdzić, czy ostrza nie są wygięte ani skrzywione oraz czy są dobrze wyważone. Jeśli są odkształcone, wymienić. ▶ Sprawdzić, czy na pasku nie ma wypalonych miejsc ani nierówności, które mogłyby powodować wibracje. Jeśli pasek jest uszkodzony, należy go wymienić. ▶ Sprawdzić, czy ostrza nie są zużyte ani uszkodzone. W razie potrzeby należy dokonać wymiany. ▶ Sprawdzić, czy sprzęgło elektromagnetyczne włącza się prawidłowo. Jeśli sprzęgło nie działa prawidłowo, należy je wymienić bądź naprawić w autoryzowanym centrum serwisowym. ▶ Sprawdzić wewnętrzną powierzchnię koła pasowego silnika. Jeśli powierzchnia jest chropowata lub popękana, należy wymienić koło pasowe. ▶ Sprawdzić, czy trawa nie zalega na spodzie mechanizmu tnącego. Usunąć trawę. ▶ Sprawdzić, czy nie zostały uszkodzone punkty mocowania silnika. W razie potrzeby należy dokręcić lub wymienić śruby. ▶ Sprawdzić napięcie paska (📖 6.3.8). W razie potrzeby należy wyregulować napięcie paska.
Pas napędowy maszyny ślizga się	<ul style="list-style-type: none"> ▶ Sprawdzić napięcie paska napędowego (📖 6.3.11). W razie potrzeby wyregulować jego napięcie. ▶ Sprawdzić czy pas nie jest zużyty lub uszkodzony. ▶ Sprawdzić, czy ruch mechanizmu sprzęgła nie jest blokowany przez obcy przedmiot. Jeśli tak, usunąć blokujący obiekt. ▶ Sprawdzić koło pasowe silnika lub przekładni pod kątem uszkodzeń. Wymienić w razie potrzeby.
Pas napędowy maszyny trzeszczy	<ul style="list-style-type: none"> ▶ Sprawdzić napięcie paska napędowego (📖 6.3.11) i działanie hamulca. W razie potrzeby wyregulować napięcie paska. Jeśli hamulec nie działa poprawnie, zlecić jego regulację w autoryzowanym serwisie.
Pas napędowy spada podczas pracy	<ul style="list-style-type: none"> ▶ Sprawdzić napięcie paska napędowego (📖 6.3.11). W razie potrzeby wyregulować jego napięcie. ▶ Sprawdzić także prowadzenie paska. Wyregulować w razie potrzeby. ▶ Sprawdzić, czy koła pasowe są uszkodzone. W razie potrzeby należy dokonać wymiany. ▶ Sprawdzić szczelinę w mechanizmie sprzęgła jazdy. Odchylenie mogą wynikać z wygięcia uchwytu łożyska sprzęgła. Wymienić w razie potrzeby.
Maszyna nie rusza po naciśnięciu pedału jazdy	<ul style="list-style-type: none"> ▶ Sprawdzić napięcie paska napędowego (📖 6.3.11). W razie potrzeby wyregulować jego napięcie. ▶ Sprawdzić koło pasowe silnika i przekładni pod względem odciętych lub uszkodzonych rowków. Wymienić w razie potrzeby.
Podczas jazdy występują nadmierne drgania	<ul style="list-style-type: none"> ▶ Sprawdzić, czy koła pasowe nie są uszkodzone ani zdeformowane. W razie potrzeby należy dokonać wymiany. ▶ Sprawdzić, czy na pasku nie ma spalonych lub nierównych miejsc. Wymienić w razie potrzeby. ▶ Sprawdzić napięcie paska napędowego (📖 6.3.11). W razie potrzeby wyregulować jego napięcie. ▶ Sprawdzić wyważenie ostrzy tnących. W razie potrzeby wyważyć lub wymienić.
Kierownica ślizga się lub jest luźna	<ul style="list-style-type: none"> ▶ Sprawdzić, czy między zębatką kierowniczą a kołem zębatym nie ma nadmiernego luzu. Jeśli jest, wyregulować segment zębaty. Sprawdzić złącza kulowe i kielichowe pod kątem zużycia. Wymienić złącza, jeśli jest to konieczne.
Silnik nie uruchamia się	<ul style="list-style-type: none"> ▶ Sprawdzić, czy w zbiorniku znajduje się paliwo. ▶ Sprawdzić, czy zastosowano zalecaną procedurę uruchamiania silnika (📖 5.2) ▶ Sprawdzić bezpiecznik. Wymienić w razie potrzeby. ▶ Sprawdzić czy napięcie zacisków akumulatora wynosi 12 V. W przypadku nowej kosiarki sprawdzić czy akumulator został aktywowany i naładowany. W przypadku nowej kosiarki wymienić świece i sprawdzić czy w cylindrze nie zgromadził się olej z powodu nieprawidłowego użytkowania. ▶ Sprawdzić czy wszystkie złącza przewodów i elektryczny system włączników działają prawidłowo. ▶ Sprawdzić ponownie silnik zgodnie z zaleceniami instrukcji obsługi producenta silnika. Zlecić sprawdzenie układu elektrycznego w specjalistycznym warsztacie.

Uszkodzenie, usterka	Rozwiązanie problemu
Silnik obraca się, ale nie można go uruchomić	<ul style="list-style-type: none"> ▶ Sprawdzić, czy zastosowano zalecaną procedurę uruchamiania silnika (📖 5.2). Sprawdzić, czy paliwo w zbiorniku jest czyste. ▶ Sprawdzić, czy filtr paliwa nie jest zatkany. ▶ Sprawdzić, czy kurek dopływu paliwa jest otwarty (tylko w maszynach z silnikiem BS15, KM). ▶ Upewnić się, że dźwignia przepustnicy znajduje się w pozycji „CHOKE” (SSANIE). ▶ Sprawdzić ponownie silnik zgodnie z zaleceniami instrukcji obsługi producenta silnika. Zlecić kontrolę instalacji elektrycznej w specjalistycznym warsztacie.
Maszyna nie może zostać przepchnięta lub jest to bardzo trudne	<ul style="list-style-type: none"> ▶ Sprawdzić, czy dźwignia odłączania jest ustawiona w pozycji "0".
Odgłos "gwizdania" podczas jazdy	<ul style="list-style-type: none"> ▶ Sprawdzić stan kół pasowych i napinających. Jeśli problem się utrzymuje, niezwłocznie skontaktować się z autoryzowanym serwisem.
Nie można uruchomić maszyny w normalny sposób	<ul style="list-style-type: none"> ▶ Użyć układu jazdy awaryjnej i pojechać maszyną w miejsce, z którego można ją odtransportować do serwisu (📖 5.2.1)

7.1 ZAMAWIANIE CZĘŚCI ZAMIENNYCH

Zalecamy stosowanie oryginalnych części zamiennych, gwarantujących bezpieczeństwo i zgodność części. Części zamienne należy zawsze zamawiać poprzez dystrybutora lub autoryzowane centrum serwisowe, które posiada aktualne informacje techniczne na temat zmian produkcyjnych.

Dla szybkiej i precyzyjnej identyfikacji części zamiennej, należy zawsze zamieścić numer seryjny maszyny na formularzu zamówienia. Numer ten znajduje się na wewnętrznej stronie okładki niniejszego dokumentu. Należy również podać rok produkcji maszyny, który znajduje się na etykiecie informacyjnej pod siedzeniem.

7.2 GWARANCJA

Warunki gwarancji zostały opisane w karcie gwarancyjnej, która przekazywana jest wraz z maszyną u sprzedawcy.

8. KONSERWACJA NA KONIEC SEZONU, PRZECHOWYWANIE MASZYN

Na koniec sezonu lub jeśli maszyna nie będzie używana przez dłużej niż 30 dni, należy ją jak najszybciej przygotować do przechowywania. Jeżeli w zbiorniku zostanie paliwo na ponad 30 dni, może utworzyć kleisty osad, który może uszkodzić rozrusznik oraz spowodować niską wydajność silnika. Dlatego należy opróżnić zbiornik z paliwem.



- **Zabronione jest przechowywanie kosiarki z pełnym zbiornikiem wewnątrz budynków lub słabo wentylowanych pomieszczeń, gdzie występują opary paliw, otwarty ogień, iskry lub inne źródła zapłonu, piec, ogrzewanie centralne, suche materiały itp. Z paliwami i smarami należy obchodzić się ostrożnie. Są to środki wysoce łatwopalne i nieostrożne obchodzenie się z nimi może prowadzić do poważnych poparzeń ciała lub uszkodzenia mienia.**
- **Zbiornik paliwa należy opróżnić do certyfikowanego pojemnika oraz na zewnątrz, z dala od otwartego ognia.**

Zalecana procedura, jaką należy wykonać, aby przygotować maszynę do przechowywania:

- ▶ Należy dokładnie wyczyścić całą maszynę, a w szczególności wnętrze mechanizmu tnącego (📖 6.2.2).



Do czyszczenia nie należy używać benzyny. Należy użyć preparaty odłuszczone i ciepłą wodę.

- ▶ Aby zapobiec korozji, należy naprawić i pomalować miejsca, w których odprysnął lakier.
- ▶ Należy wymienić uszkodzone lub zużyte części i dokręcić wszystkie poluzowane śruby i nakrętki.
- ▶ Przygotować silnik do przechowywania zgodnie z instrukcją obsługi silnika.
- ▶ Nasmarować punkty smarowania zgodnie z diagramem smarowania (📖 6.4).
- ▶ Należy wyjąć i wyczyścić akumulator, napełnić wodą destylowaną do dolnej części okręgu złącza uzupełniania i całkowicie naładować. Pusty akumulator może zamarznąć i pęknąć. Według potrzeby, akumulator pozostawić w chłodnym i suchym miejscu. Ładowanie akumulatora należy wykonywać co 30 dni oraz regularnie kontrolować stan napięcia
- ▶ Przechowywać kosiarkę w zamkniętym, czystym i suchym pomieszczeniu.



Aby utrzymać maszynę w najlepszym stanie roboczym na następny sezon, zalecane jest zlecenie co rok autoryzowanemu centrum serwisowemu wykonanie kontroli oraz regulacji.

8.1 PASY W MASZYNIE

Nawet jeśli maszyna nie będzie użytkowana przez dłuższy czas nie ma potrzeby luzowania pasów. Gdy maszyna zostanie ponownie uruchomiona, zalecamy, by pasy maszyny pracowały co najmniej 5 minut bez obciążenia. Dzięki temu nie wystąpią nadmierne drgania, a pasy powrócą do prawidłowego położenia pracy po wydłużonym okresie braku pracy.

9. LIKWIDACJA MASZyny

Po zakończeniu cyklu użytkowania maszyny, właściciel jest odpowiedzialny za jej likwidację. Można ją wykonać na dwa sposoby:

- a) Przekazanie maszyny autoryzowanemu przedsiębiorstwu specjalizującemu się w tego typu pracach (złomowisko samochodowe, przedsiębiorstwo komunalne itp.). Po przekazaniu maszyny do likwidacji, uzyskuje się dokument potwierdzający.
- b) Samodzielna likwidacja maszyny. W takim wypadku zalecamy postępowanie według poniższej procedury:
 - ▶ Produkt należy zlikwidować, poddając materiały recyklingowi zgodnie z obowiązującym prawem.
 - ▶ Rozłożyć całą maszynę.
 - ▶ Wyczyścić, zapakować i schować wszystkie części, które można ponownie wykorzystać.
 - ▶ Pozostałe elementy podzielić na te, które nie są szkodliwe dla środowiska i te które są, tj. gumowe (uszczelki), resztki smaru na łożyskach lub przekładniach. Komponenty szkodliwe dla środowiska należy likwidować zgodnie z przepisami obowiązującymi na terenie kraju użytkowania maszyny. Przykładowo w Republice Czeskiej obowiązuje prawo dotyczące likwidacji Nr 185/2001 zb.
 - ▶ Odpady należy oddzielić i likwidować zgodnie z obowiązującymi katalogami, będącymi zgodnymi z odpowiednimi rozporządzeniami. Z częściami przyjaznymi dla środowiska naturalnego należy postępować jak z surowcami wtórnymi przeznaczonymi do następnego użytku.

