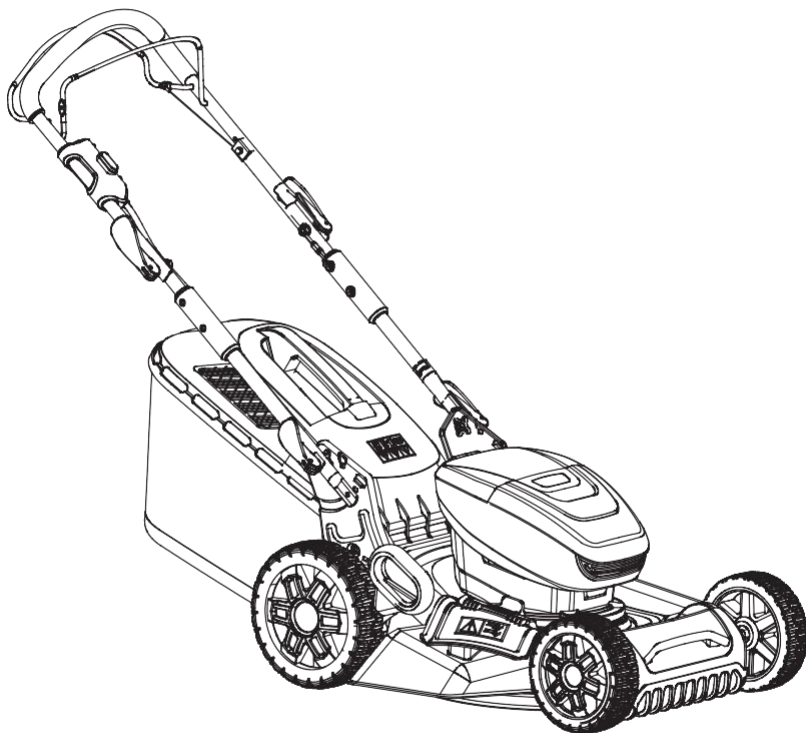


PL

KOSIARKA AKUMULATOROWA 60 V

Oryginalna instrukcja

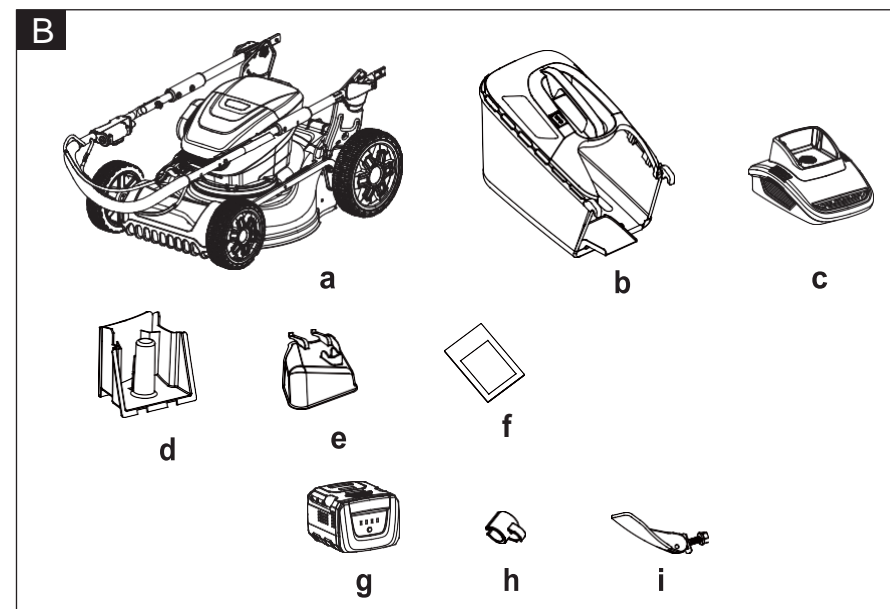
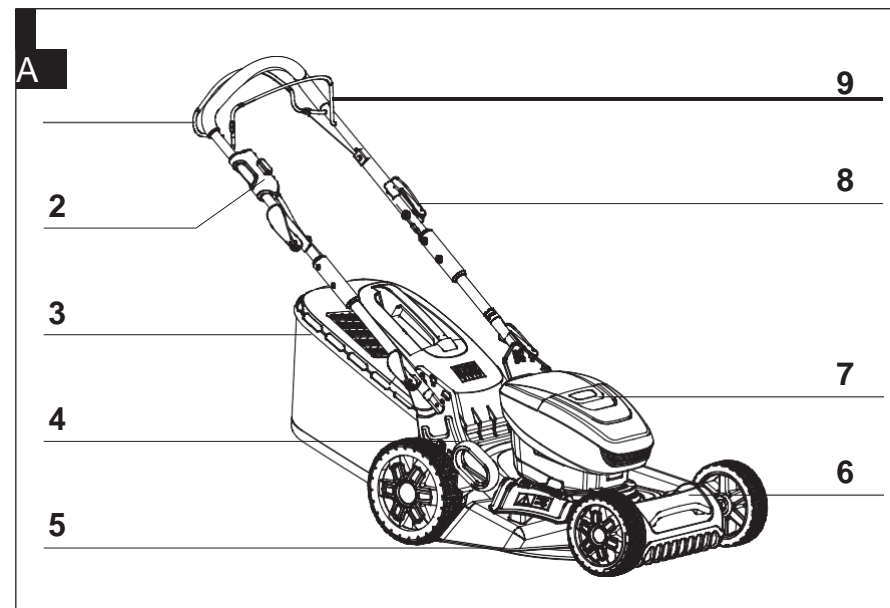


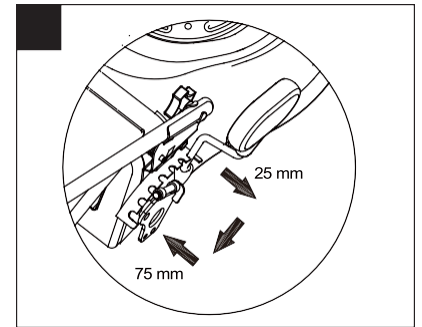
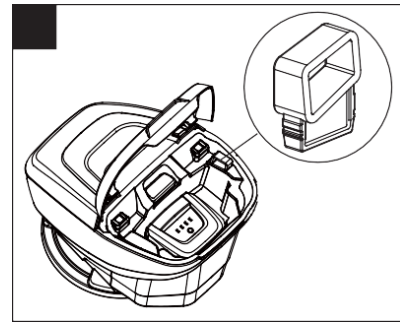
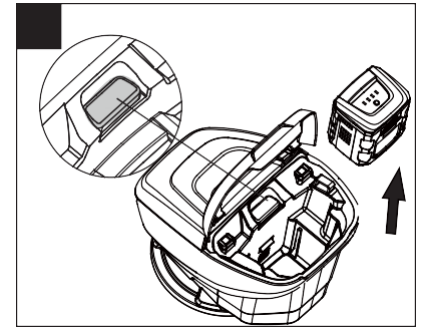
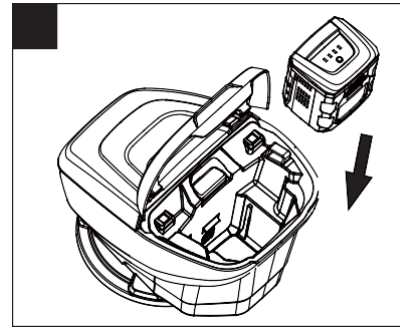
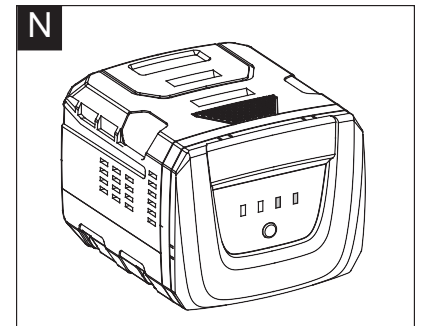
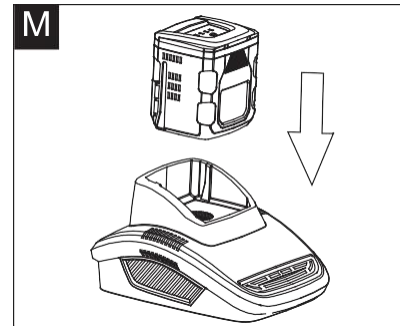
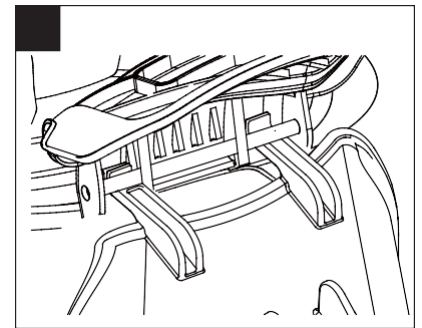
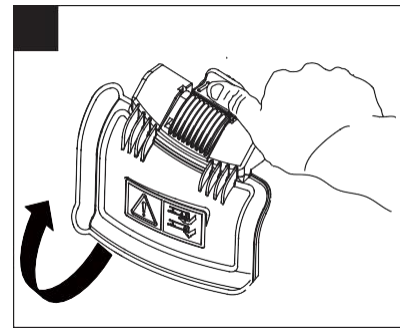
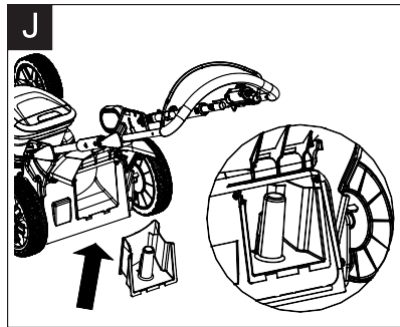
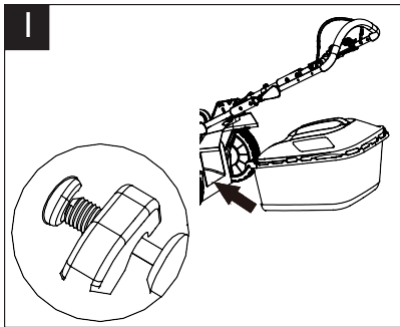
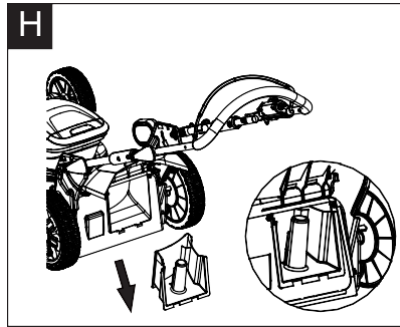
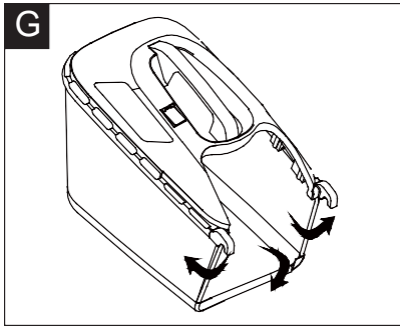
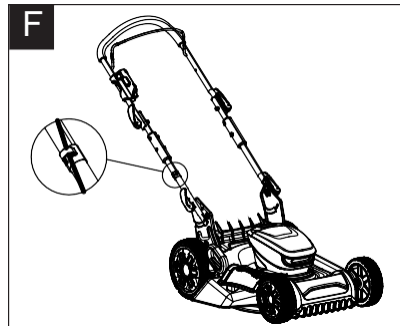
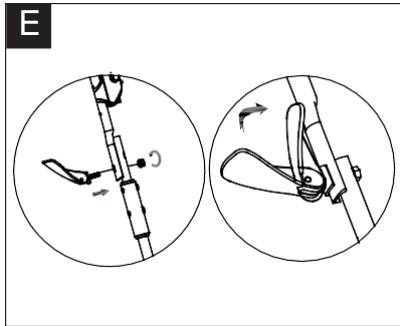
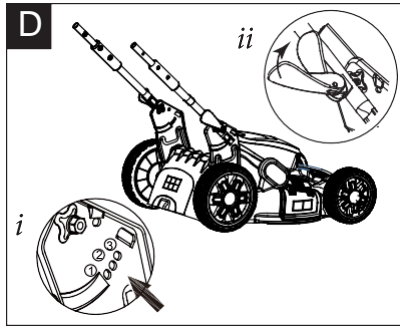
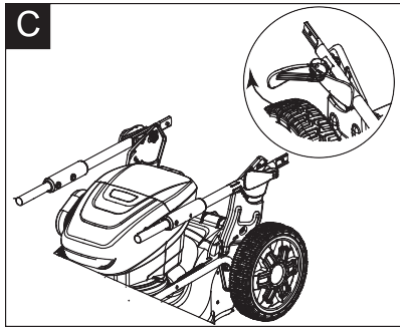
**PRZECZYTAJ I ZROZUM
INSTRUKCJĘ OBSŁUGI**

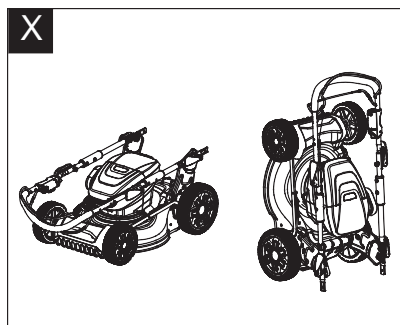
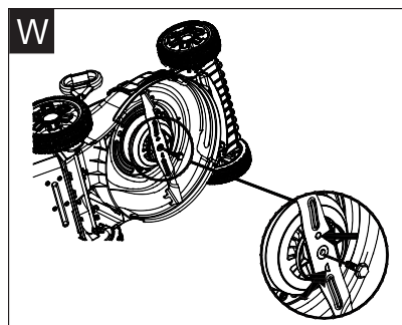
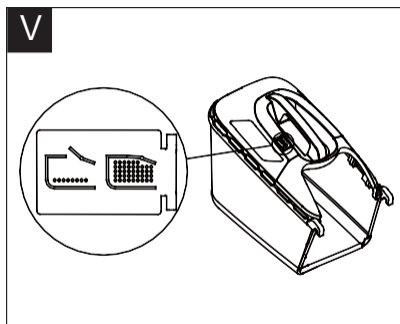
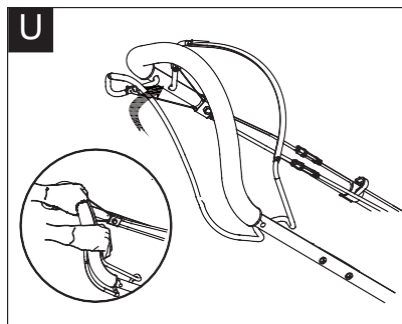
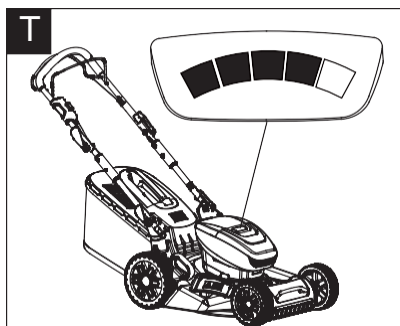
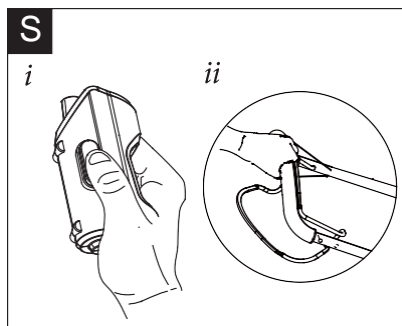
Zachowaj wszystkie ostrzeżenia i instrukcje do
wykorzystania w przyszłości.



Przed przystąpieniem do montażu i obsługi kosiarki należy uważnie przeczytać niniejszą instrukcję. Obsługa produktu bez zapoznania się z niniejszą instrukcją jest niebezpieczna. Niniejszą instrukcję należy przechowywać w bezpiecznym miejscu i mieć do niej dostęp w przyszłości.







Oryginalna instrukcja

TREŚĆ

Przeznaczenie	08
Ogólne ostrzeżenia dotyczące bezpieczeństwa	08
Ostrzeżenia dotyczące bezpieczeństwa produktów	10
Symbole	16
Dane techniczne	20
Opis produktu	21
Instalacja	22
Działanie	23
Konserwacja i przechowywanie	26
Rozwiązywanie problemów	28
Deklaracja CE	29

Ogólne zasady

Niniejsza kosiarka została zaprojektowana do koszenia trawy. Maszyna może być używana wyłącznie zgodnie z jej przeznaczeniem, każde inne użycie uznaje się za niezgodne z przeznaczeniem.

Należy pamiętać, że nasz sprzęt nie został zaprojektowany do użytku w zastosowaniach komercyjnych, handlowych lub przemysłowych. Nasza gwarancja zostanie unieważniona, jeśli urządzenie będzie używane w działalności komercyjnej, handlowej lub przemysłowej lub do równoważnych celów.

OGÓLNE OSTRZEŻENIA DOTYCZĄCE BEZPIECZEŃSTWA



OSTRZEŻENIE: Należy przeczytać wszystkie ostrzeżenia i instrukcje dotyczące bezpieczeństwa. Niezastosowanie się do ostrzeżeń i instrukcji może spowodować porażenie prądem, pożar i/lub poważne obrażenia ciała.

Należy uważnie przeczytać instrukcje dotyczące bezpiecznej obsługi tego urządzenia.

Zachowaj wszystkie ostrzeżenia i instrukcje do wykorzystania w przyszłości.

- To urządzenie może być używane przez dzieci w wieku 8 lat i starsze oraz osoby o ograniczonej sprawności ruchowej, fizycznych, sensorycznych lub umysłowych zdolności lub braku doświadczenia i wiedzy, jeżeli otrzymali nadzór lub instrukcje dotyczące bezpiecznego korzystania z urządzenia i zrozumienia związanych z tym zagrożeń.
- Dzieci powinny być nadzorowane, aby upewnić się, że nie bawią się produktem.

OGÓLNE OSTRZEŻENIA

WAŻNE PRZECZYTAJ UWAŻNIE PRZED UŻYCIEM ZACHOWAJ NA PRZYSZŁOŚĆ

Szkolenie

1. Należy uważnie przeczytać instrukcje i upewnić się, że są one w pełni zrozumiałe. Upewnij się, że zapoznałeś się z elementami sterującymi i prawidłowym użytkowaniem produktu.
2. Nigdy nie należy pozwalać na korzystanie z produktu małym dzieciom lub osobom, które nie zapoznały się z niniejszą instrukcją. Lokalne przepisy mogą ograniczać wiek operatora.
3. Nigdy nie używaj produktu, gdy w pobliżu znajdują się ludzie, zwłaszcza dzieci lub zwierzęta.
4. Należy pamiętać, że operator lub użytkownik jest odpowiedzialny za wszelkie wypadki lub zagrożenia dla innych osób lub ich mienia.

Przygotowanie

1. Podczas obsługi produktu należy zawsze nosić odpowiednie obuwie i długie spodnie. Nie wolno obsługiwać produktu boso lub w otwartych sandałach. Należy unikać noszenia luźnych ubrań lub wiszących sznurków lub krawatów.
2. Dokładnie sprawdź obszar, w którym produkt ma być **używany** i usuń wszystkie przedmioty, które mogą zostać wyrzucone przez produkt.
3. Przed użyciem należy zawsze sprawdzić wzrokowo, czy ostrze, śruba ostrza i zespół ostrza nie są zużyte

Ogólne zasady

lub uszkodzone. Wymieniaj zużyte lub uszkodzone elementy w zestawach, aby zachować równowagę. Wymień wszystkie uszkodzone lub nieczytelne etykiety.

4. Przed włożeniem akumulatora należy upewnić się, że przełącznik znajduje się w pozycji wyłączonej. Włożenie akumulatora do włączonego urządzenia może spowodować obrażenia ciała.

OGÓLNE OSTRZEŻENIA

OSTRZEŻENIA DOTYCZĄCE

Ogólne działanie

1. Narzędzia należy używać wyłącznie z przeznaczonymi do tego celu akumulatorami. Używanie innych akumulatorów zwiększa ryzyko obrażeń i pożaru.
2. Produkt należy używać wyłącznie w świetle dziennym lub przy dobrym oświetleniu sztucznym.
3. Nie należy narażać narzędzia i ładowarki na działanie deszczu lub wilgoci. Wystawienie narzędzia lub ładowarki na działanie wilgoci zwiększa ryzyko porażenia prądem elektrycznym.
4. Należy unikać używania produktu na mokrej trawie.
5. Na stokach należy zawsze uważać na stopy.
6. Idź, nigdy nie biegnij.
7. Kosić w poprzek stoku, nigdy w górę i w dół.
8. Należy zachować szczególną ostrożność podczas zmiany kierunku jazdy na stoku.
9. Nie należy kosić zbyt stromych zboczy.
10. Podczas cofania lub przyciągania produktu do siebie należy zachować szczególną ostrożność.
11. Zatrzymać ostrza, jeśli produkt musi zostać przechylony na czas transportu, podczas przejeżdżania przez powierzchnie inne niż trawa oraz podczas transportu produktu do i z obszaru, który ma zostać skoszony.
12. Nigdy nie używaj produktu z uszkodzonymi osłonami lub bez zamontowanych urządzeń zabezpieczających, takich jak deflektory lub kosz na trawę.

OSTRZEŻENIA DOTYCZĄCE

13. Podczas włączania silnika należy trzymać stopy z dala od ostrzy.
14. Nie przechylać produktu podczas włączania silnika, z wyjątkiem sytuacji, gdy produkt musi zostać przechylony w celu uruchomienia. W

OSTRZEŻENIA DOTYCZĄCE

W takim przypadku nie należy przechylać go bardziej niż jest to absolutnie konieczne i podnosić tylko część najbardziej oddaloną od operatora.

15. Nie uruchamiać produktu stojąc przed otworem wylotowym.
16. Nie wkładać rąk ani stóp w pobliże lub pod obracającą się część.
17. Przez cały czas należy trzymać się z dala od otworu wylotowego.
18. Nie transportować produktu, gdy ostrze tnące pracuje.
19. Zatrzymaj produkt, wyjmij kluczyk/akumulator z urządzenia i upewnij się, że wszystkie ruchome części zostały całkowicie zatrzymane:
 - W przypadku pozostawienia produktu bez nadzoru.
 - Przed usuwaniem zatorów lub udrażnianiem zsypu.
 - Przed sprawdzeniem, czyszczeniem lub pracami przy produkcji.
 - Po uderzeniu w obcy przedmiot. Przed ponownym uruchomieniem i użyciem produktu należy sprawdzić go pod kątem uszkodzeń i dokonać napraw.
20. Jeśli produkt zacznie nadmiernie wibrować:
 - Sprawdzić pod kątem uszkodzeń.
 - Wymień lub napraw uszkodzone części.
 - Sprawdź i dokręć wszelkie poluzowane części.

OSTRZEŻENIA DOTYCZĄCE

OSTRZEŻENIA DOTYCZĄCE

Ładowarka

1. Akumulator należy ładować wyłącznie za pomocą ładowarki określonej przez producenta. Nie używaj oryginalnej ładowarki do ładowania innych akumulatorów litowo-jonowych lub akumulatorów innego typu, ponieważ może to zwiększyć ryzyko pożaru lub wybuchu.
2. Przed każdym użyciem należy sprawdzić ładowarkę, kabel i wtyczkę. Nie wolno używać uszkodzonej ładowarki. Nie należy samodzielnie otwierać ładowarki; ładowarka musi być naprawiana przez wykwalifikowany personel przy użyciu oryginalnych części zamiennych.
3. Ładowarka została zaprojektowana do korzystania ze standardowego domowego źródła zasilania 110-240 V ~ 50 Hz, upewnij się, że wtyczka pasuje do gniazdka.
4. Nigdy nie modyfikuj wtyczki w żaden sposób, aby zmniejszyć ryzyko porażenia prądem.
5. Nie należy nadużywać przewodu ładowarki. Nigdy nie używaj przewodu do przenoszenia, ciągnięcia lub odłączania ładowarki. Przewód należy trzymać z dala od źródeł ciepła, oleju, ostrych krawędzi lub ruchomych części. Uszkodzone lub splątane przewody zwiększają ryzyko porażenia prądem.
6. Upewnij się, że przewód ładowarki jest umieszczony w taki sposób, aby nie można było na niego nadepnąć, potknąć się o niego lub go uszkodzić.
7. Ładowarkę akumulatorów należy utrzymywać w

OSTRZEŻENIA DOTYCZĄCE

- czystości. Zanieczyszczenia mogą zwiększyć ryzyko porażenia prądem.
8. Ładowarkę akumulatorów należy chronić przed deszczem i wilgocią. W przypadku dostania się wody do ładowarki akumulatorów istnieje zwiększone ryzyko porażenia prądem elektrycznym.
9. Akumulator nagrzewa się podczas ładowania. Aby zmniejszyć ryzyko pożaru, nie należy używać ładowarki akumulatora na łatwopalnych

OSTRZEŻENIA DOTYCZĄCE

- powierzchnie takie jak papier lub tekstylia.
10. Zakres temperatur, w których akumulator może być ładowany, wynosi zazwyczaj od 5°C-45°C. Próby ładowania poza zalecanym zakresem temperatur mogą zostać automatycznie zablokowane przez układ zabezpieczający akumulatora. Najdłuższą żywotność i najlepszą wydajność można uzyskać, jeśli akumulator jest ładowany w temperaturze pokojowej.
 11. Nieużywaną ładowarkę należy odłączyć od źródła zasilania. Zmniejszy to ryzyko porażenia prądem lub uszkodzenia ładowarki.

Akumulator

1. Przed pierwszym użyciem należy w pełni naładować akumulator.
2. Akumulator należy naładować natychmiast, gdy moc wyjściowa zacznie spadać. **NIE UŻYWAJ PRODUKTU, GDY POZIOM NAŁADOWANIA BATERII JEST NISKI.**
3. Aby zapobiec poważnemu uszkodzeniu akumulatora, należy ładować go w temperaturach powyżej 5°C lub poniżej 45°C. Najdłuższą żywotność i najlepszą wydajność można osiągnąć, gdy akumulator jest ładowany w temperaturze pokojowej.
4. Jeśli temperatura akumulatora przekracza 45°C, przed umieszczeniem go w stacji ładowania należy odczekać, aż ostygnie.

OSTRZEŻENIA DOTYCZĄCE

5. Aby zmniejszyć ryzyko wybuchu, nie należy pozostawiać akumulatora na słońcu przez dłuższy czas i trzymać go z dala od ognia.
6. Nie należy nosić pojedynczych akumulatorów w kieszeniach lub torbie, ponieważ mogą one ulec zwarceniu z innymi metalami przedmioty.
7. W przypadku zapalenia się akumulatora litowo-jonowego należy użyć odpowiedniej gaśnicy. **NIE POLEWAĆ PŁONĄCEGO AKUMULATORA LITOWO-JONOWEGO WODĄ.**
8. Jeśli akumulator zbyt szybko się nagrzeje podczas ładowania, należy go natychmiast odłączyć i wyłączyć. Należy skontaktować się bezpośrednio z centrum serwisowym.
9. Nie próbuj samodzielnie otwierać akumulatora.
10. Gdy akumulator nie jest używany, należy trzymać go z dala od innych metalowych przedmiotów, takich jak spinacze biurowe, monety, klucze, gwoździe, śruby lub inne małe metalowe przedmioty, które mogą połączyć jeden zacisk z drugim.

Konserwacja i przechowywanie

1. Wszystkie nakrętki, śruby i wkręty powinny być dokręcone, aby zapewnić bezpieczne działanie produktu.
2. Należy często sprawdzać, czy kosz na trawę nie jest zużyty lub uszkodzony.
3. Podczas regulacji produktu należy zachować ostrożność, aby uniknąć przytrzaśnięcia palców między ruchomymi ostrzami lub innymi stałymi częściami produktu.
4. Przed przechowywaniem należy zawsze odczekać, aż produkt ostygnie.
5. Podczas serwisowania ostrzy należy pamiętać, że nawet jeśli źródło zasilania jest wyłączone, ostrza nadal mogą się poruszać.
6. Dla bezpieczeństwa należy wymieniać zużyte lub uszkodzone części. Należy używać wyłącznie oryginalnych części zamiennych i akcesoriów.
7. **NIE WOLNO** próbować otwierać ładowarki i akumulatora. Wewnątrz nie znajdują się żadne części, które mogłyby zostać naprawione przez klienta. Zwrócić do autoryzowanego centrum serwisowego.
8. Urządzenie należy przechowywać z całkowicie naładowanym akumulatorem w temperaturze pokojowej (około 20°C).
9. Każdy cykl głębokiego rozładowania zmniejsza pojemność akumulatora. Aby wydłużyć żywotność akumulatora, zaleca się ładowanie akumulatora co sześć miesięcy w dłuższych okresach, gdy produkt

nie jest używany.

Serwis

1. Naprawę narzędzia należy zlecić autoryzowanemu serwisowi. To narzędzie zostało wyprodukowane zgodnie z odpowiednimi przepisami bezpieczeństwa. Aby uniknąć niebezpieczeństwa, sprzęt może być naprawiany wyłącznie przez wykwalifikowanych techników.
2. Należy używać wyłącznie części i akcesoriów przeznaczonych dla tego urządzenia przez producenta. Niezastosowanie się do tego zalecenia może spowodować obrażenia ciała.

Symbole bezpieczeństwa

Celem symboli bezpieczeństwa jest zwrócenie uwagi użytkownika na wszelkie możliwe zagrożenia. Symbole bezpieczeństwa i ich objaśnienia zasługują na uwagę i pełne zrozumienie. Ostrzeżenia zawarte w symbolach same w sobie nie eliminują żadnego zagrożenia. Zawarte w nich instrukcje i ostrzeżenia nie zastępują właściwych środków zapobiegania wypadkom.



OSTRZEŻENIE: Należy przeczytać i zrozumieć wszystkie instrukcje bezpieczeństwa zawarte w niniejszej instrukcji obsługi, w tym wszystkie symbole ostrzegawcze, takie jak **"NIEBEZPIECZEŃSTWO"**, **"OSTRZEŻENIE"** i **"PRZESTROGA"**, zanim korzystanie z tego narzędzia. Niezastosowanie się do wszystkich poniższych instrukcji może spowodować porażenie prądem, pożar i/lub poważne obrażenia ciała.

SYMBOLE OSTRZEŻEŃ DOTYCZĄCYCH

BEZPIECZEŃSTWA: Oznaczają **NIEBEZPIECZEŃSTWO**, **OSTRZEŻENIE** lub **PRZESTROGA**. Mogą być używane w połączeniu z innymi symbolami lub piktogramami.

Znaczenie symboli

Na tej stronie przedstawiono i opisano symbole bezpieczeństwa, które mogą pojawić się na tym

produkcie. Przed przystąpieniem do montażu i obsługi urządzenia należy przeczytać, w pełni zrozumieć i przestrzegać wszystkich instrukcji znajdujących się na urządzeniu.

SYMBOLE

Aby zmniejszyć ryzyko obrażeń, użytkownik musi uważnie przeczytać instrukcję obsługi.

Unikaj używania narzędzia podczas deszczu. Przed dotknięciem wszystkich podzespołów urządzenia należy odczekać do ich całkowitego zatrzymania.

Osoby postronne należy trzymać z daleka. Przedmioty wyrzucane przez produkt mogą uderzyć użytkownika lub inne osoby znajdujące się w pobliżu. Należy zawsze upewnić się, że inne osoby i zwierzęta domowe znajdują się w bezpiecznej odległości od produktu podczas jego działania.

Należy uważać na ostre ostrza. Ostrza nadal obracają się po wyłączeniu silnika. Przed przystąpieniem do jakichkolwiek czynności konserwacyjnych należy usunąć blokadę.



Gwarantowany poziom mocy akustycznej wynosi 96 dB

Podczas korzystania z produktu należy nosić ochronniki słuchu i oczu.

SYMBOLE





SYMBOLE


 Symbol WEEE. Zużytych produktów elektrycznych nie należy wyrzucać razem z odpadami domowymi. Prosimy o  Poddawać recyklingowi tam, gdzie istnieją odpowiednie zakłady. Wytyczne dotyczące recyklingu można uzyskać u władz lokalnych lub w lokalnym sklepie.


 Produkt jest zgodny z obowiązującymi dyrektywami europejskimi i przeprowadzono ocenę zgodności z tymi dyrektywami.


Symbole ostrzegawcze na zestawie baterii

 Aby zmniejszyć ryzyko obrażeń, użytkownik musi uważnie przeczytać instrukcję obsługi.



 Nie wrzucać do wody.

 Nie podpalać.


 Nie wystawiać akumulatora na długotrwałe działanie silnego światła słonecznego. Nie pozostawiać na grzejniku (maks. 45°C).


 Baterie zawierają jony litowo-jonowe. Nie należy wyrzucać zużytych baterii do odpadów domowych. Należy skontaktować się z lokalnym

SYMBOLE

 Symbol WEEE. Zużytych produktów elektrycznych nie należy wyrzucać razem z odpadami domowymi. Prosimy o  poddawać recyklingowi tam, gdzie istnieją odpowiednie zakłady. Aby uzyskać porady dotyczące recyklingu, należy skontaktować się z lokalnymi władzami lub lokalnym sklepem.

Symbole ostrzegawcze na ładowarce

 Aby zmniejszyć ryzyko obrażeń, użytkownik musi uważnie przeczytać instrukcję obsługi.

 Ładowarka jest przeznaczona wyłącznie do użytku w pomieszczeniach.

 Podwójna izolacja

aby dowiedzieć się, jak utylizować baterie.

P
r
o
d
u
k
t

SYMBOLE

Bezpiecznik 5 A

Symbol WEEE. Zużytych produktów elektrycznych nie należy wyrzucać razem z odpadami domowymi. Należy poddawać je recyklingowi tam, gdzie jest to możliwe. Informacje na temat recyklingu można uzyskać u władz lokalnych lub w lokalnym sklepie.






Produkt jest zgodny z obowiązującymi dyrektywami europejskimi i przeprowadzono ocenę zgodności z tymi dyrektywami.



SYMBOLE



DANE TECHNICZNE

Typ kosiarki		LM 46PW/SW/ 51SW
Napięcie znamionowe produktu z akumulatorem		60 V prądu stałego 4 Ah Li-ion
Prędkość cięcia bez obciążenia		3300 min ⁻¹
Szerokość cięcia		46 cm/46 cm/51 cm
Wysokość cięcia		25-75 mm, 7 pozycji
Pojemność worka na trawę		55 l/55 l/60 l
Waga		31 kg / 32 kg / 34 kg
Zmierzony poziom ciśnienia akustycznego (L _{pA})		79,3 dB(A), K=3 dB(A)
Gwarantowany poziom mocy akustycznej		96 dB(A)
Wibracje		2,072 m/s ² K=1,5 m/s ² *
Model akumulatora		60V
Pojemność akumulatora		60 V, 4 Ah
Ładowarka Model		XR 60 V
Wejście		100-240 V AC, 50/60 Hz 200 W
Wyjście		63 V  ,5 A
Klasa ochrony		II

Wartości dźwięku zostały określone zgodnie z kodem testu hałasu podanym w normie EN 60335-2-77, przy użyciu podstawowych norm EN ISO 11201 i EN ISO 3744.

Poziom natężenia dźwięku dla operatora może przekraczać 80 dB(A) i konieczne jest stosowanie środków ochrony słuchu.

Deklarowana wartość drgań została zmierzona zgodnie ze standardową metodą testową (zgodnie z normą EN 60335-2-77) i może być wykorzystana do porównania jednego produktu z drugim. Deklarowana wartość wibracji może być również wykorzystana do wstępnej oceny narażenia.



OSTRZEŻENIE: W zależności od rzeczywistego zastosowania produktu, wartości drgań mogą różnić się od deklarowanych!
Należy podjąć odpowiednie środki w celu ochrony przed narażeniem na wibracje!
Należy wziąć pod uwagę cały proces pracy, w tym czas, w którym produkt pracuje bez obciążenia lub jest wyłączony!

OPIS PRODUKTU

Opis części (rys. A)

1. Dźwignia przełącznika samobieżnego
2. Przycisk bezpieczeństwa
3. Worek na trawę
4. Dźwignia regulacji wysokości cięcia
5. Boczna rynna wyładowcza
6. Przedni uchwyt do przenoszenia
7. Głowica zasilająca
8. Zacisk szybkomocujący
9. Dźwignia start/stop

Sprawdź części dostawy (Rys. B)

Ostrożnie wyjmij urządzenie z opakowania i upewnij się, że wszystkie poniższe części są obecne:

- a. Kosiarka z górnym uchwytem
- b. Worek na trawę
- c. Ładowarka
- d. Korek do mulczowania
- e. Boczna rynna wyładowcza
- f. Podręcznik
- g. Akumulator
- h. Zacisk kablowy
- i. Zacisk szybkomocujący



OSTRZEŻENIE: Jeśli jakiegokolwiek części są uszkodzone lub ich brakuje, nie wolno używać narzędzia do czasu ich wymiany. Niezastosowanie się do tego ostrzeżenia może spowodować poważne obrażenia ciała.



UWAGA: Opakowanie należy zawsze poddawać recyklingowi zgodnie z lokalnymi wytycznymi dotyczącymi recyklingu.

INSTALACJA

Rozłóż uchwyt

1. Obróć dźwignie szybkiego zwalniania uchwytu, aby zwolnić uchwyt roboczy (po obu stronach). (Rys. C)
2. Obróć uchwyt, a następnie umieść sworznię blokady dolnego uchwytu we wsporniku kosiarki - w jednej z trzech pozycji kątowych (obie strony). (Rys. D)
3. Zablokuj uchwyt na miejscu, zamykając dźwignie szybkiego zwalniania uchwytu - upewnij się, że uchwyt jest bezpiecznie zablokowany (po obu stronach).

Przymocuj górny uchwyt do kosiarki (rys. E)

Zamontuj górny uchwyt do dolnego uchwytu za pomocą dwóch zacisków szybko mocujących (śruba z zakrzywionym łbem).

Montaż zacisku kabla (rys. F)

Upewnij się, że do przymocowania kabla do dolnego uchwytu używane są dostarczone zaciski kablowe.

Zamocuj worek na trawę

Przymocuj worek na trawę do ramy, mocując plastikowe zaczepy z boku (rys. G).

Podnieś klapkę zabezpieczającą jedną ręką i zaczep worek na trawę. Zwolnij klapkę wyrzutnika, aby zabezpieczyć worek na trawę na miejscu. (Rys. H&I)

UWAGA: Upewnij się, że zaślepka mulczowania nie znajduje się w tylnej rynnie zsypanej zespołu tnącego.

Montaż zaślepki mulczującej (rys. J)

WSKAZÓWKA: Wyłącz narzędzie i upewnij się, że ostrze całkowicie się zatrzymało.

1. Podnieś tylną klapkę jedną ręką i wepchnij zaślepkę mulczowania do tylnej rynny wyrzutowej, aż zostanie zablokowana na miejscu. Upewnij się, że zaślepka mulczowania jest zablokowana na swoim miejscu.
2. Zwolnij tylną klapkę bezpieczeństwa, a zamknie się ona z powrotem, zakrywając zaślepkę mulczowania.

Montaż bocznej rynny wyrzutowej

1. Jedną ręką podnieś boczną pokrywę wyładowczą, a drugą zaczep boczną rynnę wyładowczą. (Rys. K)
2. Zwolnij boczną pokrywę wyładowczą, aby zabezpieczyć zsypanie na miejscu. (Rys. L)

Ustaw wymaganą funkcję

OSTRZEŻENIE! Przed wymianą jakichkolwiek akcesoriów należy wyłączyć narzędzie i upewnić się, że ostrze całkowicie się zatrzymało.

UWAGA: Ta kosiarka ma trzy funkcje. Funkcje te można zmieniać, zmieniając ustawienia akcesoriów w sposób opisany powyżej. Szczegółowe informacje zawiera poniższa tabela.

DZIAŁANIE

	Korek do mulczowania	Worek do zbierania trawy	Boczna rynna wyładowcza
Kolekcja	x	√	x
Ściółkowanie	√	x	x
Wyładowanie boczne	√	x	√

"√": zainstalowany "x": odinstalowany

INSTALACJA

Ładowanie akumulatora

UWAGA: Po całkowitym naładowaniu akumulatora należy wyjąć go z ładowarki.

UWAGA: Przed pierwszym użyciem bateria powinna być w pełni naładowana.

UWAGA: Upewnij się, że napięcie sieciowe jest takie samo, jak na etykiecie znamionowej znajdującej się na ładowarce.

1. Podłącz ładowarkę do źródła zasilania. Czerwona dioda LED zaświeci się.
2. Aby włożyć akumulator do ładowarki, wyrównaj podniesione żebra akumulatora z rowkami ładowarki, a następnie wepchnij go. (Rys. M)
3. Podczas normalnego ładowania zielona dioda LED ładowarki będzie migać w sposób ciągły.
4. Po zakończeniu ładowania zaświeci się zielona dioda LED.

Wskaźnik zasilania (rys. N)

Ten akumulator litowo-jonowy jest wyposażony we wskaźnik zasilania, który informuje o pozostałym poziomie naładowania akumulatora. Naciśnij przycisk wskaźnika zasilania, aby sprawdzić poziom naładowania akumulatora. Diody LED będą świecić przez około 4 sekundy.

Aby uzyskać najlepszą żywotność baterii

1. Nigdy nie należy dopuszczać do całkowitego rozładowania akumulatora przed jego ponownym naładowaniem. Akumulator należy umieścić w ładowarce, gdy jego poziom naładowania jest zauważalnie niski lub gdy narzędzie nie wykonuje już zadań, które wykonywało wcześniej.
2. Należy unikać krótkich ładowań. Za każdym razem należy upewnić się, że akumulator jest w pełni naładowany, pozwalając ładowarce na zakończenie pełnego cyklu ładowania.
3. Należy unikać przechowywania luźnych przedmiotów, takich jak śruby, gwoździe itp. razem z akumulatorami, ponieważ mogą one spowodować zwarcie akumulatorów i pożar lub wybuch.
4. Nieużywaną ładowarkę należy zawsze odłączać od zasilania i przechowywać w suchym i bezpiecznym miejscu.
5. Należy unikać ładowania lub przechowywania akumulatora w temperaturach poniżej 5°C i powyżej 45°C.
6. Po użyciu należy pozostawić akumulator do ostygnięcia na około 30 minut przed ponownym naładowaniem.

Wymowanie i wkładanie akumulatora

Włóż akumulator. (Rys. O)

Dopasuj akumulator do jego komory w narzędziu. Wciśnij akumulator do zbiornika, a ż u s ł y s z y s z z kliknięcie. Oznacza to, że akumulator został zablokowany, a następnie zamknij pokrywę zbiornika akumulatora.

Wymowanie akumulatora z narzędzia (rys. P)

Otwórz pokrywę zbiornika akumulatora. Naciśnij i przytrzymaj przycisk zwalniający akumulator, a następnie wyjmij akumulator.

DZIAŁANIE

UWAGA: Klucz bezpieczeństwa (rys. Q)

Kosiarka jest wyposażona w klucz bezpieczeństwa, który zapobiega przypadkowemu uruchomieniu kosiarki akumulatorowej.

Klucz bezpieczeństwa został zaprojektowany w taki sposób, aby całkowicie wyłączyć kosiarkę po jego wyjęciu.

DZIAŁANIE

Ustawianie wysokości cięcia (Rys. R)

Aby zmienić wysokość cięcia, należy najpierw nacisnąć dźwignię regulacyjną, aby wysunęła się z zębka, a następnie przesunąć dźwignię do żądanej pozycji.



OSTRZEŻENIE: Nigdy nie używaj uchwyty regulacyjnego z dużą siłą.

Włączanie i wyłączanie (rys. S)

Włącz:

1. Naciśnij i przytrzymaj jedną ręką przycisk bezpieczeństwa z boku skrzynki przełączników.
2. Pociągnij drążek przełącznika w kierunku uchwyty i przytrzymaj go drugą ręką.

UWAGA: Podczas normalnej pracy pięć wskaźników na głowicy zasilającej będzie odpowiednio świecić, aby pokazać pozostałą pojemność akumulatora. (Rys. T)

Wyłącz:

Zwolnij pasek przełącznika.

UWAGA: Nie należy kontynuować naciskania przycisku uruchamiania po automatycznym wyłączeniu urządzenia, ponieważ może to doprowadzić do uszkodzenia akumulatora.



OSTRZEŻENIE:

Po wyłączeniu silnika ostrze będzie pracować jeszcze przez kilka sekund. Nie dotykaj spodu kosiarki, dopóki nóż nie zatrzyma się całkowicie!

Korzystanie z funkcji napędu (rys. U)

To urządzenie jest samobieżne.

1. Uruchom kosiarkę w sposób opisany powyżej.
2. Użyj jednej ręki, aby przytrzymać drążek sterowania ostrzem mocno dociśnięty do głównego uchwyty.
3. Użyj wolnej ręki, aby nacisnąć drążek sterowania napędem w kierunku głównego uchwyty i chwycić główny uchwyt obiema rękami. System napędowy włączy się natychmiast.
4. Zwolnij drążek sterowania napędem, aby wyłączyć układ napędowy. Zwolnienie drążka sterowania ostrzami spowoduje zatrzymanie silnika, a tym samym układu napędowego.

Obsługa kosiarki

Działanie na zboczu:

Zbocza zwiększają ryzyko poślizgnięcia się i upadku, co może skutkować poważnymi obrażeniami. Na pochyłościach należy zawsze zachować ostrożność. Praca na zboczach wymaga zachowania szczególnej ostrożności. Jeśli czujesz się niepewnie na zboczu, nie koń go.

Do:

- Kosić w poprzek zboczy, nigdy w górę i w dół. Zachowaj szczególną ostrożność podczas

DZIAŁANIE

zmiany kierunku jazdy na zboczach.

- Uważaj na dziury, koleiny, kamienie, ukryte obiekty lub nierówności, które mogą spowodować poślizgnięcie lub poślizgnięcie się.

DZIAŁANIE

podróż. Wysoka trawa może ukrywać przeszkody.

Nie rób tego:

- Nie należy kosić w pobliżu spadków, rowów lub nasypów; może to spowodować utratę równowagi.
- Nie kosić zboczy o nachyleniu większym niż 15 stopni.
- Nie należy kosić na mokrej trawie. Niestabilne podłoże może spowodować poślizgnięcie.

Zabezpieczenie kosiarki przed przeciążeniem

Aby uniknąć przeciążenia, nie należy ścinać zbyt dużej ilości trawy za jednym razem. Zwolnij tempo koszenia lub zwiększ wysokość koszenia. Kosiarka ma wbudowane zabezpieczenie przed przeciążeniem. Gdy kosiarka jest przeciążona, silnik zatrzyma się. Wyłącz kosiarkę i sprawdź, czy pod koszem nie zebrała się trawa, w razie potrzeby usuń ją, a następnie ponownie uruchom kosiarkę.

Ochrona akumulatora przed wysoką temperaturą

Akumulator generuje ciepło podczas pracy. Ciepło rozprasza się wolniej podczas upałów. Jeśli temperatura akumulatora podczas pracy przekroczy 70° C, układ zabezpieczający natychmiast wyłączy kosiarkę, aby chronić akumulator przed uszkodzeniem. Zwolnij uchwyt kabłąka, poczekaj, aż akumulator ostygnie, a następnie ponownie uruchom kosiarkę.

Funkcja pełnego wskaźnika (rys. V)

Jeśli worek na trawę jest pusty lub nie jest wypełniony trawą, wskaźnik zapelnienia będzie otwarty. Jeśli worek na trawę jest wypełniony trawą, wskaźnik zapelnienia będzie zamknięty.

Opróżnianie worka na trawę

Gdy wskaźnik worka na trawę zamknie się podczas koszenia, oznacza to, że nadszedł czas na opróżnienie worka na trawę.

UWAGA: Przed zdjęciem worka na trawę należy wyłączyć silnik i poczekać, aż ostrze całkowicie się zatrzyma.

Aby zdjąć worek na trawę, jedną ręką podnieś klapkę zabezpieczającą, a drugą chwyć uchwyt do przenoszenia. Po wyjęciu worka na trawę klapka bezpieczeństwa automatycznie opada i zamyka tylny otwór wyrzutowy.

Opróżnij worek na trawę, a następnie włóż go z powrotem do urządzenia.

UWAGA: Jeśli w rynnie wyrzutowej znajdują się resztki trawy, należy oczyścić ją za pomocą szczotki. Nie usuwaj resztek trawy znajdujących się w obudowie kosiarki lub na ostrzu ręcznie lub stopami. Zamiast tego należy użyć odpowiednich narzędzi, takich jak szczotka lub miotła. Aby zapewnić zbieranie skoszonej trawy do worka na trawę, należy oczyścić otwór wylotowy i wewnątrz obudowy kosiarki z wszelkich zatorów.

DZIAŁANIE

KONSERWACJA I



OSTRZEŻENIE: Przed przystąpieniem do jakichkolwiek prac konserwacyjnych lub czyszczenia należy zawsze upewnić się, że akumulator/klucz bezpieczeństwa został wyjęty. Poczekaj, aż ostrze całkowicie się zatrzyma, a urządzenie ostygnie.

Czyszczenie

Czyszczenie produktu

- Do usuwania nagromadzonego kurzu i zanieczyszczeń należy używać miękkiej szczotki. Podczas czyszczenia należy nosić okulary ochronne w celu ochrony oczu.
- Wyrzeć obudowę produktu lekko wilgotną szmatką. Nie należy spryskiwać urządzenia wodą. Woda może zniszczyć przełącznik i silnik elektryczny.

Konserwacja

UWAGA: Podczas pracy z ostrymi ostrzami lub w ich pobliżu należy zawsze nosić rękawice ogrodnicze.

1. Wszystkie nakrętki, śruby i wkręty powinny być dokręcone, aby zapewnić bezpieczne działanie urządzenia.
2. Należy często sprawdzać, czy worek na trawę nie jest zużyty lub uszkodzony.
3. Sprawdzić maszynę i wymienić zużyte lub uszkodzone części w celu zapewnienia bezpieczeństwa.

Demontaż/montaż ostrza (rys. W)

1. Do odkręcenia nakrętki śruby ostrza użyj klucza o odpowiednim rozmiarze.
2. W ciężkich rękawicach przytrzymaj ostrze i obróć klucz w kierunku przeciwnym do ruchu wskazówek zegara, aby odkręcić śrubę.
3. Prawdłowo zamontuj wymienne ostrze z oznaczeniem skierowanym do góry i wyrównaj kołki, ponownie zamontuj śrubę i dokręć ją momentem 20 Nm.



OSTRZEŻENIE: Po zakończeniu sezonu koszenia należy wymienić lub naostrzyć ostrze koszące. Ponowne ostrzenie lub wymianę ostrza koszącego należy zawsze zlecać zalecanemu centrum serwisowemu Yard Force. Niewyważone ostrza powodują gwałtowne wibracje kosiarki, co może zwiększać ryzyko wypadków.

Konserwacja akumulatora:

Skorzystaj z poniższych procedur, aby uzyskać najlepszą żywotność baterii:

1. Chronić akumulator przed wilgocią i wodą.
2. Akumulator należy przechowywać wyłącznie w temperaturze od 5° C do 45° C. Nie należy pozostawiać akumulatora przez dłuższy czas w bezpośrednim świetle słonecznym.
3. Regularnie czyść akumulator miękką, czystą i suchą szczotką.
4. Jeśli produkt nie będzie używany przez dłuższy czas, należy pamiętać o ładowaniu i rozładowywaniu akumulatora raz na 6 miesięcy.

KONSERWACJA I

Przechowywanie i transport

Przechowywanie

Po dokładnym wyczyszczeniu urządzenia przechowuj kosiarkę w suchym pomieszczeniu i pozwól silnikowi ostygnąć.

W celu zmniejszenia ilości zajmowanego miejsca kosiarkę można złożyć. **(Rys. X)**

1. Poluzuj system szybkiego zwalniania blokady na uchwytach.
2. Złóż uchwyty, a następnie poluzuj system szybkiego zwalniania blokady.
3. Sklep.

UWAGA: Wyjąć klucz bezpieczeństwa i akumulatory. Upewnij się, że kable nie są przytrzaśnięte podczas składania/rozkładania uchwytu. W przypadku przechowywania w pozycji pionowej należy upewnić się, że kosiarka jest ustawiona w rogu, tak aby ostrze było skierowane do wewnątrz, przy ścianie, a maszyna była zabezpieczona przed przewróceniem się.

Transport

W miarę możliwości do wysyłki należy używać oryginalnego opakowania.

ROZWIĄZYWANIE



OSTRZEŻENIE: Przed przystąpieniem do jakichkolwiek prac naprawczych należy zawsze upewnić się, że akumulator został wyjęty.



OSTRZEŻENIE: Podczas regulacji lub czyszczenia należy zawsze nosić wytrzymałe rękawice, zwłaszcza podczas pracy z ostrymi przedmiotami.

Usterka/nieprawidłowe działanie	Przyczyna	Środek zaradczy
Kosiarka nie uruchamia się	Klucz bezpieczeństwa nie jest włożony	Włóż klucz bezpieczeństwa
	Bateria nie jest prawidłowo włożona	Wyjmij baterię i włóż ją ponownie
	Kosiarka stojąca w wysokiej trawie	Uruchom silnik na krótszej trawie lub już skoszonym obszarze, w razie potrzeby zmień wysokość koszenia.
	Obudowa kosiarki jest zatkana	Wyczyść obudowę, aby ostrze mogło się swobodnie poruszać
	Akumulator nie jest zasilany	Sprawdź i naładuj akumulator
Kosiarka przestaje działać /traci moc	Wysokość cięcia jest nieprawidłowa	Regulacja wysokości cięcia
	Ostrze tnące jest zużyte lub uszkodzone	Wymień ostrze na nowe z centrum serwisowego dealera
	Spadek wydajności baterii	Sprawdź wydajność baterii i naładuj ją w razie potrzeby
Worek na trawę nie jest wystarczająco napełniony	Wysokość cięcia jest zbyt niska	Regulacja i zwiększanie wysokości cięcia
	Trawnik / trawa jest mokra	Pozostawić trawnik do wyschnięcia
	Spód agregatu koszącego jest zatkany.	Wyczyść spód agregatu koszącego
	Ostrze tnące jest zużyte lub uszkodzone.	Wymień go, kontaktując się z centrum obsługi klienta
Wibracje kosiarki przy wyższej prędkości	Ostrze tnące jest niewyważone	Wyważać ostrze, szlifując każdą krawędź tnącą aż do uzyskania równych krawędzi.
	Ostrze jest poluzowane / nieprawidłowo zamontowane	Dokręć śrubę ostrza
Kosiarka tnie nierówno	Ostrze jest uszkodzone Ostrze jest nieprawidłowo zamontowane	Naostrzyć ostrze lub wymienić. Ponownie prawidłowo zamontować ostrze

Deklaracja CE

Do przepisów dyrektyw Rady

My
MEROTEC GmbH
Otto-Brenner-Str. 8
47877 Willich, Niemcy

Oświadczenie, że produkt:

Opis urządzenia: KOSIARKA AKUMULATOROWA 60V
LM 46PW/ LM46SW/ LM51SW
Funkcja: Cięcie trawy

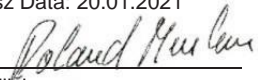
Zgodność z zasadniczymi wymaganiami dotyczącymi zdrowia i bezpieczeństwa zawartymi w następujących dyrektywach:

Dyrektywa maszynowa 2006/42/WE
Dyrektywa 2014/30/UE w sprawie kompatybilności elektromagnetycznej
Dyrektywa WE 2011/65/UE i jej zmiana Dyrektywa (UE) 2015/863 (RoHS)
Emisja hałasu do środowiska przez urządzenia używane na zewnątrz
Dyrektywa 2000/14/WE zmieniona dyrektywą 2005/88/WE
Dodatkowo potwierdzamy, że zgodnie z wytycznymi dotyczącymi emisji 2000/14/WE zmienionymi wytycznymi 2005/88/WE,
Procedura oceny zgodności zgodnie z załącznikiem VI, zmierzony poziom mocy akustycznej (L_{WA}): 91 dB(A) deklarowany gwarantowany poziom mocy akustycznej: 96 dB (A)

Normy i specyfikacje techniczne, o których mowa :

EN 55014-1:2017
EN 55014-2:2015
EN 60335-1:2012+A11+A13+A14+A2
EN 60335-2-77:2010
EN 60335-2-29:2004+A2
EN 62233:2008
EN 50581:2012
EN ISO 12100: 2010

Autoryzowany
Sygnatariusz Data: 20.01.2021

Podpis: 
Miejsce: Willich
Imię i nazwisko: Roland Menken
Dyrektor generalny

MEROTEC GmbH
Otto-Brenner-Str. 8
47877 Willich, Niemcy

