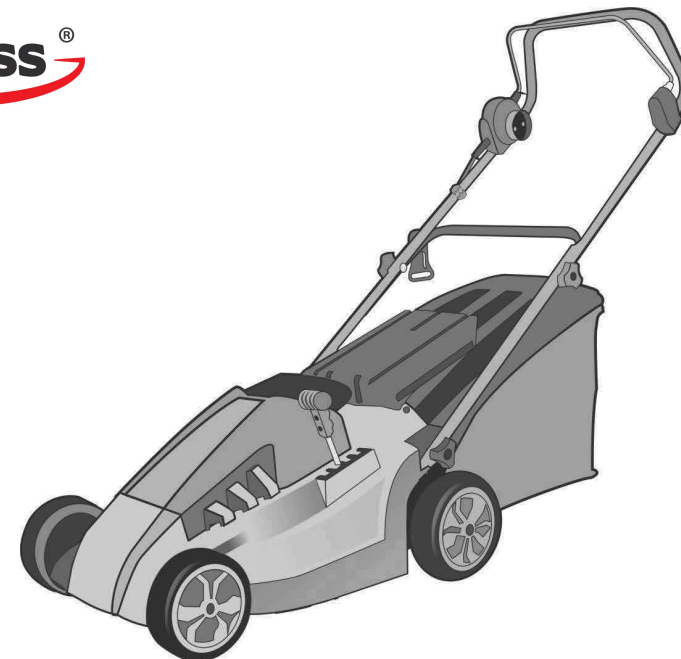


KOSIARKA ELEKTRYCZNA
ZF6123B

VEGA

INSTRUKCJA OBSŁUGI KOSIARKI ELEKTRYCZNEJ

GRASS[®]



Model	ZF6123B
Typ silnika	Elektryczny
Moc silnika	1600W
Napięcie zasilania	230V-240V~50Hz
Prędkość obrotowa silnika bez obciążenia	3000 min.-1
Stopień ochrony	IPX4
Klasa ochrony	II
Szerokość koszenia	380mm
Regulacja koszenia	Centralna, 5-stopniowa 20/65mm
Pojemność kosza na trawę	50L
Obudowa	Plastikowa
Gwarantowany poziom mocy akustycznej LWA	96dB(A)
Waga netto/brutto	16,5 kg / 18,7 kg
Rok produkcji	2019



Przed użyciem lub montażem należy zapoznać się z niniejszą instrukcją obsługi i użytkowaniem.
Read this manual and follow all the Safety rules and Operating Instructions before using this product.
Перед использованием внимательно ознакомьтесь с данной инструкцией.

Deklaracja zgodności WE dla



Identyfikacja Produktu

Produkt: Kosiarka do trawy
 Typ: elektryczna
 Marka: VEGA
 Funkcja: koszenie trawy w ogrodach przydomowych

Model	Typ silnika	Moc silnika	Szerokość robocza	Zmierzony poziom mocy akustycznej LWA	Gwarantowany poziom mocy akustycznej LWA
ZF 6121C	elektryczny	1200 W	32 cm	89,4 dB(A)	96 dB(A)
ZF 6123B	elektryczny	1600 W	38 cm	89,4 dB(A)	96 dB(A)
ZF 6128	elektryczny	1800 W	46 cm	92,4 dB(A)	96 dB(A)

Numer seryjny: na urządzeniu.

Producent: Julvon Power Machinery (Ningde) Co., Ltd.
 Gantang Industry & Trade District, Fuan City, China

Dokumentacja techniczna

Przechowywana w: Julvon Power Machinery (Ningde) Co., Ltd.
 Gantang Industry & Trade District, Fuan City, China

Osoba upoważniona do przygotowania dokumentacji tech.: Jerzy Wolnik Ul. Krakowska 221-223, 32-080 Zabierzów

Procedura oceny zgodności: (ANNEX VI 2000/14/EC)

Zakres zgodności

Producent deklaruje że wyżej wymienione produkty są zgodne z Dyrektywami: 2006/42/EC, 2014/30/EU, oraz z dyrektywą dotyczącą emisji hałasu do środowiska przez urządzenia używane na zewnątrz pomieszczeń 2000/14/EC, ANNEX VI, 2005/88/EC.

Zastosowane normy

EN 62321-1:2013 EN 62841-1:2015/A11:2022
 EN 6232-2:2014 EN IEC 62841-4-3:2021/A11:2021
 EN 62321-3-1:2014
 EN 62321-5:2014
 EN 62321-6:2015
 EN 62321-7-1:2015
 EN 62321-8:2017
 EN ISO 3744: 1995
 ISO 11094:1991

Deklaracja ta odnosi się wyłącznie do maszyny w stanie w jakim została wprowadzona do obrotu lub oddana do użytkowania, i nie obejmuje części dodanych przez użytkownika końcowego lub przeprowadzonych przez niego późniejszych działań.

Imię, nazwisko/name:
 Stanowisko/Tytuł/position:
 Data/date: 29.08.2024
 Miejsce/place: China



Instrukcja obsługi i użytkowania

Droży Państwo!

Dziękujemy za zakup naszego produktu i gratulujemy dobrego wyboru. Nabyty przez Państwa sprzęt został zaprojektowany i wyprodukowany według najnowszych technologii gwarantujących wysoką jakość wykonania oraz niezawodność.

Przed rozpoczęciem użytkowania naszego produktu prosimy o zapoznanie się z procedurami uruchomienia oraz eksploatacji zawartych w Instrukcji obsługi i użytkowania.

Symbolne ostrzegawcze:



1. Zapoznaj się z instrukcją obsługi
2. Stosować naszniki ochronne
3. Stosować rękawice ochronne
4. Stosować okulary ochronne
5. Stosować obuwie ochronne na podszwie antypoślizgowej
6. Nie wystawiać na deszcz
7. Uwaga! Niebezpieczeństwo
8. Uwaga! Możliwość porażenia prądem
9. Nie kosić z boku w kierunku pochylecia

10. Odłącz przewód zasilający przed konserwacją i naprawą
11. Zachować bezpieczną odległość ostrza kosiarki od kabla zasilającego
12. Trzymać dłonie i stopy z dala od wirujących elementów.
13. Po wyłączeniu kosiarki ostrze obraca się przez kilka sekund
14. Zachować bezpieczną odległość
15. Uwaga na przedmioty wyrzucane przez kosiarkę
16. Nie wyrzucać łącznie z odpadami komunalnymi

Kosiarka elektryczna ZF6123B

Napięcie: 230-240V-50Hz
 Moc znamionowa: 1600W
 Szerokość: 38cm
 Wysokość koszenia: 20-65mm
 Pojemność kosza: 50L

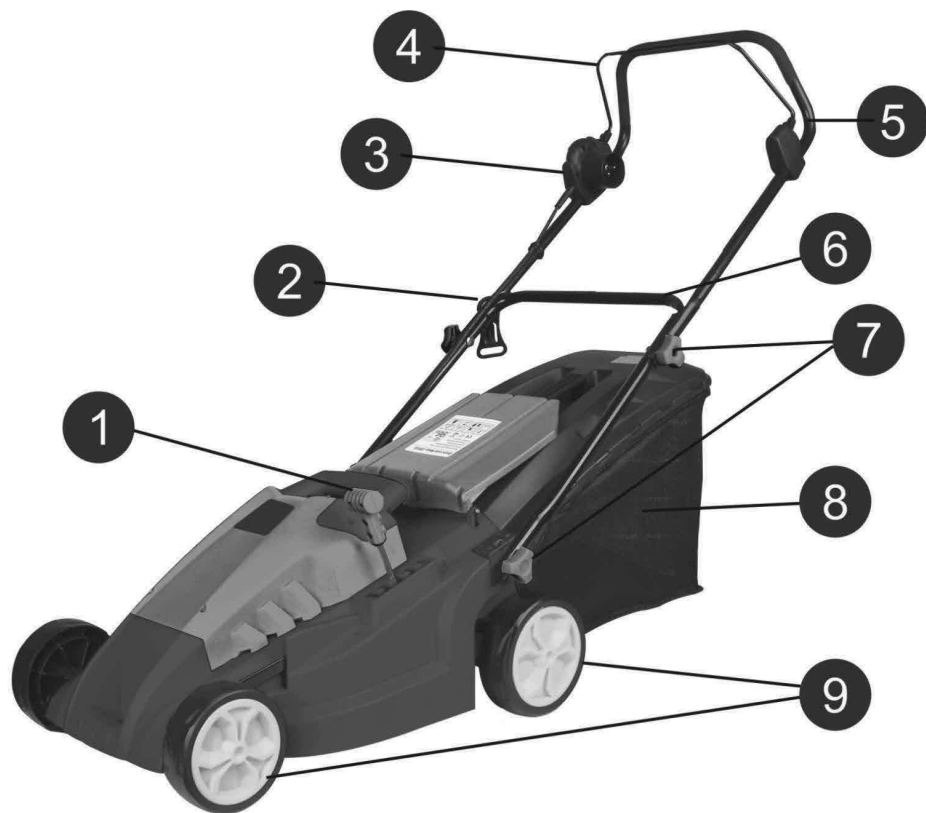
CE, LWA, 96dB

WZÓR TABLICZKI ZNAMIONOWEJ

Tabliczka znamionowa umieszczona jest na obudowie urządzenia. Wszystkie informacje w niej zawarte są niezbędne do ustalenia odpowiednich części zamiennych.



GWARANTOWANY POZIOM MOCY AKUSTYCZNEJ LWA



- | | |
|---|-----------------------|
| 1. Dźwignia ustawiania wysokości koszenia | 5. Uchwyt górny |
| 2. Uchwyt na kabel zasilający | 6. Uchwyt dolny |
| 3. Gniazdo zasilania | 7. Śruba z pokrętkiem |
| 4. Dźwignia gazu | 8. Kosz na trawę |
| | 9. Kółka |

UTYLIZACJA

Ponieważ każde urządzenie ma określoną przez producenta żywotność, po wykonaniu określonej pracy straci swoje własności użytkowe. Najlepiej wówczas oddać je do punktu serwisowego, lub po oddzieleniu części metalowych od części z tworzywa przekazać elementy do właściwych punktów skupu surowców wtórnych.



RYZIKO RESZTKOWE

Pomimo tego, że producent urządzenia ponosi odpowiedzialność za jego konstrukcję eliminującą niebezpieczeństwo, pewne elementy ryzyka podczas pracy są nie do uniknięcia. Ryzyko resztkowe wynika z błędnego zachowania obsługującego urządzenie.

Największe niebezpieczeństwo występuje przy wykonywaniu następujących zabronionych czynności:

- użytkowania urządzenia przez dzieci,
- użytkowanie urządzenia do innych celów, niż opisane w Instrukcji obsługi i użytkowania,
- użytkowanie urządzenia, gdy inne osoby, a w szczególności dzieci lub zwierzęta znajdują się w pobliżu,
- użytkowanie urządzenia przez osoby nie zapoznane z Instrukcją obsługi i użytkowania,
- używanie urządzenia bez właściwej, zabezpieczającej obsługującego odzieży i obuwia chroniącego stopy,
- używanie urządzenia z uszkodzonymi osłonami lub obudową oraz bez właściwie zamontowanych urządzeń zabezpieczających.

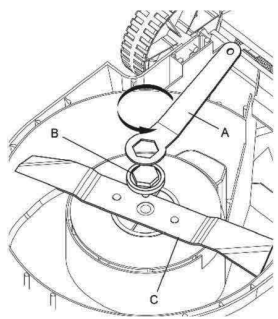
OCENA RYZYKA RESZTKOWEGO

Przy przestrzeganiu zaleceń podanych w Instrukcji obsługi i użytkowania zagrożenie resztkowe przy użytkowaniu kosiarki elektrycznej może być wyeliminowane. Istnieje ryzyko w przypadku nie dostosowania się do powyższych zaleceń.

ROZWIĄZYWANIE PROBLEMÓW

PROBLEM	PRAWDOPODOBNA PRZYCZYNA	NAPRAWA
Nie można uruchomić silnika.	Brak zasilania	Należy sprawdzić czy przewód zasilający nie jest uszkodzony oraz czy w źródle zasilania przepływa prąd. Możliwe uszkodzenie przycisku bezpieczeństwa.
Spadek mocy urządzenia.	Zbyt niska wysokość koszenia. Zapchany wylot trawy, zablokowany nóż tnący. Stępiony lub uszkodzony nóż tnący.	Skoryguj wysokość koszenia. Oczyść wylot trawy i nóż. Naostrz lub wymień nóż tnący.
Kosiarka nie wrzuca trawy do kosza.	Mokra trawa. Brudne dolna część kosiarki. Przepełniony kosz na trawę. Za wysoka trawa. Odwrotnie założony lub zużyty nóż tnący.	Nie należy kosić. Wyczyścić ze złożeń trawy. Opróżnić i wyczyścić kosz. Należy kosić na dwa razy. Założyć prawidłowo lub wymienić nóż tnący.
Nadmierne wibracje urządzenia.	Poluzowane mocowania podzespołów. Uszkodzony wał silnika (po uderzeniu w twardy przedmiot). Uszkodzony adaptor noża.	Należy zatrzymać silnik i odłączyć kosiarkę od źródła zasilania. Dokręcić wszystkie poluzowane mocowania i dokonać innych napraw, jeżeli zachodzi taka potrzeba. Jeśli wibracje nie ustają należy zgłosić się do autoryzowanego punktu serwisowego. Wymienić na nowy.

WYMIANA / DEMONTAŻ NOŻA TNĄCEGO



! Przed wymianą noża tnącego należy bezwzględnie odłączyć kosiarkę od źródła zasilania i poczekać aż nóż się zatrzyma.

Wszystkie prace wykonywane przy zespole tnącym należy wykonywać w rękawicach ochronnych. Nóż należy przytrzymać za jego końcówkę dłonią i odkręcić śrubę (z tworzywa sztucznego) za pomocą klucza nasadowego lub płaskooczkowego. Następnie należy wymienić nóż na nowy. Przy odkręcaniu należy zachować szczególną ostrożność z uwagi na ostre krawędzie.

Przy umieszczeniu nowego noża zwrócić uwagę na kierunek jego zamontowania, patrząc na umieszczone na nożu strzałki. Następnie umieścić nóż zagiętymi końcami do góry w kierunku silnika. Jeśli nóż zostanie zamocowany odwrotnie, nie będzie kosić we właściwy sposób i może uszkodzić kosiarkę. Załóż i dokręć mocno śrubę aż do wyczuwalnego oporu.

OSTRZENIE NOŻA TNĄCEGO

Ostrzenie noża tnącego powinno odbyć się za pomocą pilnika ręcznego lub szlifierki elektrycznej. Należy pamiętać, że oprócz uzyskania ostrych krawędzi tnących trzeba również kontrolować wyważenie noża.

Wyważenie noża należy sprawdzać pod koniec ostrzenia. Prawidłowo wyważony nóż zachowuje położenie poziome, natomiast niewyważony opada na cięższą stronę. Nóż trzeba wymienić na nowy, gdy nie da się go wyważyć, na nożu są widoczne uszkodzenia mechaniczne takie jak pęknięcia, wyszczerbienia lub inne uszkodzenia oraz gdy na skutek ostrzenia zeszlifowano 2/3 szerokości noża.

KONSERWACJA

! Należy pamiętać, aby przed rozpoczęciem prac konserwacyjnych odłączyć kosiarkę od źródła zasilania.

Kosiarka, jako urządzenie samodzielne nie wymaga prac konserwacyjnych i nie wolno jej demontować. Wszelka ingerencja w jednostkę silnika unieważni gwarancję.

Do prac konserwacyjnych należy wyczyszczenie całej kosiarki z resztek przylegającej trawy za pomocą szmatki lub szczotki. Usunąć resztki trawy z kółek, otworów wentylacyjnych, otworu wyrzutowego, kosza na trawę oraz z komory noża. Nie należy stosować żadnych środków na bazie rozpuszczalników. W celu utrzymania kosiarki w dobrym stanie technicznym, co każde 25-30 godzin należy smarować olejem silnikowym wszystkie koła, łożyska oraz wszystkie połączenie ruchome.

PRZECHOWYWANIE



Po zakończeniu pracy, należy wyczyścić kosiarkę z wszelkich zabrudzeń i przechowywać ją w suchym pomieszczeniu, z dala od promieni słonecznych i mrozu.

OPIS PRODUKTU

Kosiarka elektryczna przeznaczona jest wyłącznie do przycinania i pielęgnowania trawników przydomowych. Użyty silnik elektryczny wyposażony jest w dodatkowe zabezpieczenie termiczne, które ma zapobiec spaleniu się silnika w razie jego przegrzania się.

Odpowiednia, niezawodna i bezpieczna praca kosiarki zależy od prawidłowej eksploatacji oraz respektowania wszystkich zasad bezpieczeństwa, konserwacji, składowania i napraw.

Produkt został zaprojektowany i wyprodukowany do użytku wyłącznie przydomowego, nie może być użytkowany do celów profesjonalnych bądź do prac zarobkowych. Zabrania się użytkowania kosiarki elektrycznej w innych celach niż określone w Instrukcji obsługi.

OGÓLNE ZASADY BEZPIECZEŃSTWA

Przed rozpoczęciem użytkowania kosiarki elektrycznej należy dokładnie zapoznać się z niniejszą instrukcją obsługi i upewnić się, że wszystkie zawarte w niej informacje są zrozumiałe.

1. Niezbędne jest dokładne i staranne zapoznanie się z poniższą Instrukcją obsługi i użytkowania przed przystąpieniem do pracy oraz bezwzględne stosowanie się do zawartych w niej zasad bezpieczeństwa. Nie przestrzeganie zasad bezpieczeństwa może powodować zagrożenie zdrowia i życia.
2. Kosiarka elektryczna została zaprojektowana, by zapewnić bezpieczeństwo i niezawodność operatorowi użytkującemu maszynę zgodnie z Instrukcją obsługi i użytkowania. Przed uruchomieniem uważnie przeczytaj Instrukcję obsługi i użytkowania. Osoby trzecie oraz zwierzęta powinny znajdować się poza zasięgiem pracy kosiarki.
3. Mimo zastosowanych rozwiązań technologicznych, urządzenie emituje wibracje. Osoby z problemami krążenia muszą zachować szczególną ostrożność.
4. Podczas pracy urządzenie emituje pole elektromagnetyczne. Osoby z wszczepionym rozrusznikiem serca lub innymi implantami powinny zasięgnąć opinii lekarza przed podjęciem pracy z kosiarką, a podczas pracy zachować szczególną ostrożność.
5. Należy dokonywać profilaktycznych badań stanu dłoni i palców po każdym dłuższym korzystaniu z urządzenia. Objawy takie jak: drętwienie, mrowienie czy białenie palców należy niezwłocznie skonsultować z lekarzem.
6. Każde użycie urządzenia niezgodne z opisem zawartym w niniejszej Instrukcji obsługi i użytkowania jest uznane za niewłaściwe i producent nie odpowiada za uszkodzenia i szkody wynikające z takiego postępowania.
7. Poprawne użytkowanie urządzenia obejmuje również respektowanie ustanowionych przez producenta warunków pracy, konserwacji, składowania i napraw.
8. Urządzenie może być używane, naprawiane i konserwowane wyłącznie w Autoryzowanych punktach serwisowych.
9. Wszelkie zasady bezpiecznego użytkowania, zapobiegania wypadkom i unikania zagrożeń, muszą być przestrzegane.
10. Jakikolwiek zmiany w budowie urządzenia wprowadzone przez użytkownika zwalniają producenta z odpowiedzialności za powstałe uszkodzenia czy zranienia oraz skutkują utratą gwarancji.



Jeżeli nigdy nie pracowałeś kosiarką elektryczną, po jej montażu i przeczytaniu Instrukcji obsługi i użytkowania zasięgnij rady eksperta.

ZASADY BEZPIECZNEGO UŻYTKOWANIA

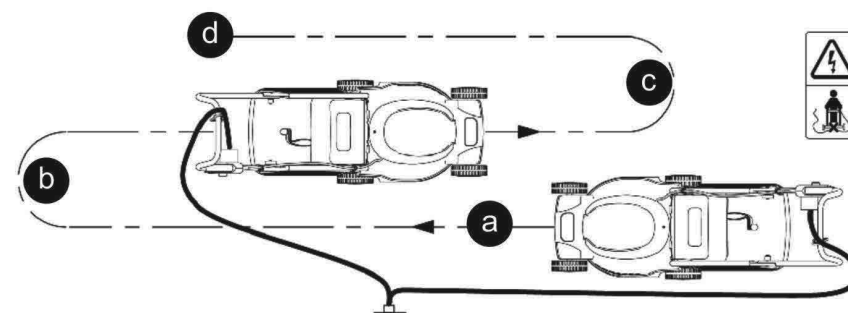
Dla własnego bezpieczeństwa, przed użyciem kosiarki elektrycznej, zrozum i postępuj zgodnie z informacjami dostępnymi w niniejszej Instrukcji obsługi i użytkownika oraz szczegółowo zapoznaj się z produktem, jego częściami składowymi i miej świadomość zagrożeń związanych z jego użytkowaniem. Należy przestrzegać podstawowych zasad BHP.

W przypadku stwierdzenia jakichkolwiek nieprawidłowości w funkcjonowaniu, wątpliwości dotyczących prawidłowego użycia należy skontaktować się z dystrybutorem bądź z lokalnym autoryzowanym serwisem. Użycie nieoryginalnych części zamiennych unieważni gwarancję.

! Za wszelkie szkody i obrażenia powstałe w wyniku nieprawidłowego użytkownika niezgodnego z Instrukcją obsługi, producent/dostawca nie ponosi odpowiedzialności.

1. Przeczytaj uważnie i ze zrozumieniem niniejszą Instrukcję obsługi i użytkownika przed przystąpieniem do pracy. Zawsze trzymaj instrukcję w pobliżu, aby w razie wątpliwości mieć do niej łatwy dostęp.
2. Zabronione jest użytkowanie kosiarki niezgodnie z jej przeznaczeniem.
3. Nie pozwól osobom niepełnoletnim oraz nieprzeszkolonym na pracę kosiarką.
4. Przed rozpoczęciem pracy sprawdź stan urządzenia. Usuń zepsute elementy, sprawdź czy zespół tnący jest prawidłowo zamocowany, należy również sprawdzić czy urządzenie jest kompletne i dobrze zamontowane, postępuj zgodnie z instrukcją.
5. Sprawdź przewody zasilające, czy nie noszą oznak zużycia lub uszkodzenia.
6. Pracuj z dala od osób postronnych oraz zwierząt. W miejscu pracy nie powinny przebywać dzieci, inne osoby postronne i zwierzęta. Dzieci, osoby postronne i zwierzęta nie mogą znajdować się w odległości mniejszej niż 5 metrów od miejsca pracy
7. Zespół tnący kosiarki jest wyjątkowo ostry – zachowaj ostrożność.
8. Kosiarki używaj tylko w świetle dziennym lub przy dobrym oświetleniu sztucznym. Unikaj używania w nocy, przy złej pogodzie i słabej widoczności. Należy unikać pracy w warunkach atmosferycznych opisanych poniżej:
 - śliska ziemia, która uniemożliwia utrzymanie stabilnej postawy w czasie wykonywanej pracy,
 - podczas pracy nocą, we mgle lub w innych sytuacjach ograniczających pole widzenia,
 - podczas opadów atmosferycznych, burz bądź silnego wiatru,
 - nie należy narażać produktu na kontakt z opadami atmosferycznymi i wilgocią.
9. Przed rozpoczęciem koszenia należy oczyścić obszar, na którym będziemy pracować. Usuń wszelkiego rodzaju przeszkody lub elementy mogące uszkodzić urządzenie w trakcie pracy, np. kamienie, szkło, gwoździe, druty, sznury i gałęzie
10. Nie należy kosić mokrej trawy.
11. Należy zachować ostrożność podczas cofania.
12. Nigdy nie przejeżdżaj uruchomioną kosiarką przewodu zasilającego, grozi to porażeniem prądem.
13. Przewiduj występujące niebezpieczeństwa.
14. Gdy zostawiasz kosiarkę bez nadzoru, zabezpiecz ją przed samoczynnym staczaniem się oraz przed użyciem przez osoby niepożądane.
15. W czasie pracy kosiarką elektryczną, ręce i stopy są najbardziej zagrożonymi na urazy częściami ciała, dlatego też należy bezwzględnie dbać i pamiętać o zakładaniu odzieży i elementów ochronnych przed każdym rozpoczęciem pracy.

8. Przy wykonywaniu nawrotów należy kosić mniejszą szerokość niż szerokość kosiarki.
9. Koszone ścieżki powinny zachodzić na siebie o kilka centymetrów, tak, aby nie pozostawić nieskoszonej trawy.



OPRÓŻNIANIE KOSZA NA TRAWĘ

Po każdorazowym użyciu kosiarki należy opróżnić kosz z resztek trawy i innych zanieczyszczeń. Najlepiej czyścić po zakończonej pracy z uwagi na łatwość usunięcia świeżej trawy. Przed zdjęciem kosza na trawę w celu jego opróżnienia należy wyłączyć silnik i poczekać, aż zatrzyma się ostrze tnące.

Przy wyciąganiu kosza, jedną ręką przytrzymaj za osłonę otworu wyrzutowego, a drugą ręką wyciągnij kosz za uchwyt. System bezpieczeństwa zatrzymuje klapę otworu wyrzutowego przy wyjmowaniu kosza. Przy opróżnianiu nie ciągnij ani nie przesuwaj kosza po ziemi podczas przenoszenia do miejsca składowania trawy. Sprawdź czy kosz został porządnie wyczyszczony, gdyż trawa pozostawiona w koszu gnije i może go uszkodzić.

OBŚLUGA NOŻA TNĄCEGO

! Przed kontrolą noża tnącego należy bezwzględnie odłączyć kosiarkę od źródła zasilania.

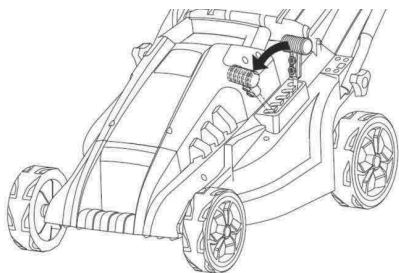
Regularnie sprawdzaj nóż tnący pod względem zużycia i uszkodzeń. Wszystkie prace wykonywane przy zespole tnącym należy wykonywać w rękawicach ochronnych.

Należy regularnie sprawdzać czy nóż jest dobrze zamocowany, czy jest w dobrym stanie technicznym – nie widać oznak zużycia lub innych uszkodzeń mechanicznych powstałych poprzez uderzenie w jakiś przedmiot i czy jest dobrze naostrzony.

Przy uderzeniu w jakiś przedmiot natychmiast zatrzymaj silnik i odłącz kosiarkę od źródła zasilania. Odczekaj kilka sekund aż nóż przestanie się obracać i sprawdź czy nie został on uszkodzony (wygięty, wyszczerbiony). Sprawdź również czy wałek i adaptor, na którym jest zamocowany nóż nie zostały w jakikolwiek sposób uszkodzone.

Uszkodzone części muszą być bezwzględnie wymienione na nowe przez autoryzowany punkt serwisowy. Zaleca się wymianę noża, co dwa lata.

USTAWIANIE WYSOKOŚCI KOSZENIA

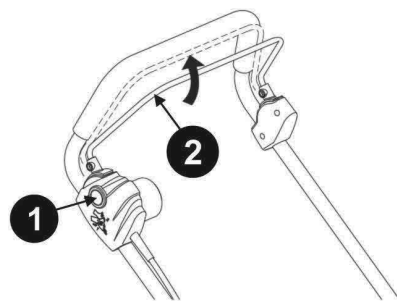


! Przed zmianą wysokości koszenia należy bezwzględnie odłączyć kosiarkę od źródła zasilania.

Aby ustawić żądaną wysokość koszenia trawy należy obniżyć wysokość ostrza, poprzez chwycenie dźwigni ustawiania wysokości koszenia i przesunięcie ją w kierunku przodu kosiarki (w dół jak na rysunku). Natomiast, aby podnieść wysokość ostrza, należy przesunąć dźwignię w kierunku tyłu kosiarki (w górę).

URUCHAMIANIE / ZATRZYMANIE SILNIKA

Przed uruchomieniem kosiarki elektrycznej należy upewnić się, że wszystkie elementy zostały prawidłowo zamocowane, a przewód zasilający nie nosi oznak uszkodzenia oraz jest wystarczającej długości, co zapewni prawidłową i bezpieczną pracę urządzenia.



Kosiarka została wyposażona w dodatkowy przycisk bezpieczeństwa (1), który ma zapobiegać przypadkowemu uruchomieniu kosiarki.

Aby uruchomić kosiarkę należy wcisnąć przycisk bezpieczeństwa (1) i docisnąć dźwignię gazu (2) do uchwyty górnego. Próba uruchomienia silnika bez wciśniętego przycisku bezpieczeństwa będzie niemożliwa gdyż zadziała mechanizm bezpieczeństwa. Po uruchomieniu kosiarki, zwolnienie dźwigni gazu spowoduje wyłączenie się

silnika oraz powrót przycisku bezpieczeństwa do pozycji początkowej.

Żeby wyłączyć kosiarkę należy zwolnić dźwignię gazu, co spowoduje automatyczne zatrzymanie się pracy silnika.

PRACA KOSIARKĄ ELEKTRYCZNĄ

Aby ułatwić Państwu pracę kosiarką elektryczną marki AW-Tools przygotowaliśmy kilka praktycznych porad dotyczących koszenia trawy.

1. Trawa powinna być sucha gdyż trawa mokra utrudni koszenie i będzie się zlepiała, co uniemożliwi równomierną pracę ostrza tnącego.
2. Maksymalna wysokość trawy nie powinna być większa niż 10cm.
3. Gdy trawa jest wyższa niż 10cm należy kosić ją na dwa razy. Pierwsze koszenie należy wykonać z ustawioną regulacją jak najwyżej, natomiast podczas drugiego koszenia należy ustawić żądaną wysokość koszenia.
4. Ostrze tnące powinno być naostrzone, tak, aby źdźbła trawy nie były wystrzępione i trawnik nie robił się przez to żółty.
5. Koszenie należy rozpocząć w pobliżu źródła zasilania.
6. Do osiągnięcia odpowiedniego efektu koszenia, kosiarka powinna być prowadzona w linii prostej.
7. Należy prowadzić kosiarkę z niedużą prędkością.

16. Nie uruchamiaj kosiarki, jeżeli nie jesteś odpowiednio ubrany i zabezpieczony. Należy używać środków ochrony osobistej tj. hełm ochronny z siatkową osłoną twarzy, rękawice, buty ochronne oraz ochronniki słuchu, by uchronić oczy i ciało przed przedmiotami, które mogą być wyrzucone w wyniku pracy (szkło, druty, żwir, piasek i inne).

- zaleca się używanie hełmu z siatkową osłoną twarzy,
 - należy używać ochronniki słuchu, aby uniknąć jego uszkodzenia,
 - podczas pracy kosiarką należy używać bezpiecznego obuwia wyposażonego w protektor,
 - zalecane jest używanie profesjonalnej odzieży w kolorach jaskrawych,
 - nie pracować w luźnym, rozpiętym ubraniu.
17. Do pracy nie wolno ubierać się w luźne ubrania, krótkie spodenki, sandały lub pracować bez obuwia. Nie wolno nosić biżuterii, a długie włosy należy wiązać tak, by nie spadały na ramiona.
18. Nie używaj kosiarki elektrycznej do innych celów niż przewidziane przez producenta.
19. Urządzenie zawsze trzymaj oburącz. Nigdy nie pracować jedną ręką!
20. Upewnij się, że wiesz jak najszybciej i najsprawniej zatrzymać urządzenie.
21. Nie używaj urządzenia, jeżeli naklejki lub inne części urządzenia są usunięte.
22. Przed uruchomieniem silnika upewnij się, że wszystkie elementy składowe kosiarki nie są uszkodzone.
23. Kosiarkę uruchamiaj na płaskim podłożu, wolnym od wysokiej trawy czy innych przeszkód.
24. Nigdy nie przenoś pracującej kosiarki. Zanim rozpoczniesz przenoszenie upewnij się, że silnik urządzenia jest wyłączony, a ostrze unieruchomione.
25. Przeprowadzaj konserwację zgodnie z zaleceniami zawartymi w tej instrukcji. Zawsze zatrzymuj pracę silnika i upewnij się, że nóż tnący się nie obraca przy wykonywaniu następujących czynności:
- przy wykonywaniu dowolnych prac w pobliżu zespołu tnącego,
 - przed sprawdzeniem, czyszczeniem lub czynnościami naprawczymi,
 - po uderzeniu w nieznaną przedmiot sprawdź uszkodzenie maszyny i dokonaj niezbędnej naprawy przed ponownym uruchomieniem.
26. Natychmiast zatrzymaj silnik, kiedy:
- zostawiasz kosiarkę bez opieki,
 - zbliża się człowiek lub zwierzę,
 - kosiarka zaczyna nadmiernie wibrować – sugeruje to uszkodzenie lub poluzowanie części tnących,
 - kosiarka działa nieprawidłowo, jeżeli po puszczeniu dźwigni gazu silnik nadal pracuje,
 - w noże zaplątał się obcy obiekt, np. przewód lub drut, po wyłączeniu silnika usuń obiekt.
27. Upewnij się, że nie tniesz niczego tak twardego jak druty czy płytki żelazne. Może spowodować to uszkodzenie maszyny oraz obrażenia ciała. Jeśli kosiarka uderzy w twardy przedmiot, natychmiast zatrzymaj silnik i sprawdź noże. Jeżeli na ostrzu widoczne są pęknięcia, wygięcia, przebarwienia spowodowane przegrzaniem lub inne uszkodzenia, nie używaj kosiarki.
28. Pilnuj, aby wszystkie nakrętki i śruby były dokładnie dokręcone, zapewni to bezpieczeństwo długotrwałej i prawidłowej pracy urządzenia.
29. Nie używaj kosiarki z uszkodzonymi lub zniszczonymi częściami. Części muszą być wymienione lub naprawione. Niewłaściwe lub nieoryginalne części mogą spowodować uszkodzenie Twojej kosiarki i stanowić zagrożenie dla Twojego bezpieczeństwa.

30. Przeprowadzaj konserwację zgodnie z zaleceniami zawartymi w tej instrukcji. Przed przystąpieniem do konserwacji lub czyszczenia zawsze zatrzymaj pracę silnika i upewnij się, że noże tnące są nieruchome.
31. Nie pracować w stanie przemęczenia lub po spożyciu alkoholu lub innych środków odurzających mogących mieć wpływ na wzrok, zdolność oceny sytuacji, koordynacji ruchu.
32. Pod żadnym pozorem nie wolno wykonywać samodzielnie napraw, przeróbek bądź modyfikacji. Wszystkie próby modyfikacji skutkują utratą gwarancji.
33. Nie wolno przeciążać urządzenia.
34. Utrzymuj urządzenie czyste dla jego lepszego i bezpiecznego działania. Trzeba pamiętać o konserwacji - smarowanie lub wymiana elementów wyposażenia (jedynie przez autoryzowany serwis).
35. obrażenia spowodowane wibracjami i zimnem:
Możesz czuć kłujący lub palący ból w palcach, uczucie w palcach może ulec zmianie, jak również ich kolor. Są to symptomy ekspozycji na wibracje i/lub zimno. W takich przypadkach postępuj zgodnie z następującymi instrukcjami:
 - ogranicz czas pracy,
 - staraj się utrzymywać odpowiednią ciepłotę ciała, szczególnie rąk, nadgarstków i ramion,
 - w przerwach w pracy wykonuj krótkie ćwiczenia rąk usprawniające krążenie,
 - jeśli poczujesz dyskomfort, zaobserwujesz zaczerwienienie i obrzęk palców, a następnie blednięcie palców i utratę czucia w nich, niezwłocznie skonsultuj się z lekarzem.

Nóż zespołu tnącego należy wymieniać tylko na oryginalną. Nie można używać zamienników.

W razie pęknięcia, wylatując spod osłony, stanowią poważne zagrożenie dla ludzi.

W czasie pracy kosiarką elektryczną stopy są najbardziej zagrożonymi na urazy częściami ciała, dlatego też należy bezwzględnie dbać i pamiętać o zakładaniu odzieży i elementów ochronnych przed każdym podjęciem pracy kosiarką.

NAKLEJKI BEZPIECZEŃSTWA

Naklejki ostrzegają i informują o możliwości odniesienia poważnych obrażeń. Dokładnie zapoznaj się z naklejkami i zrozum ich znaczenie. Jeśli naklejki ulegną zniszczeniu lub staną się nieczytelne, skontaktuj się z najbliższym dystrybutorem urządzeń marki AW-Tools w celu ich uzupełnienia.

ROZPAKOWYWANIE

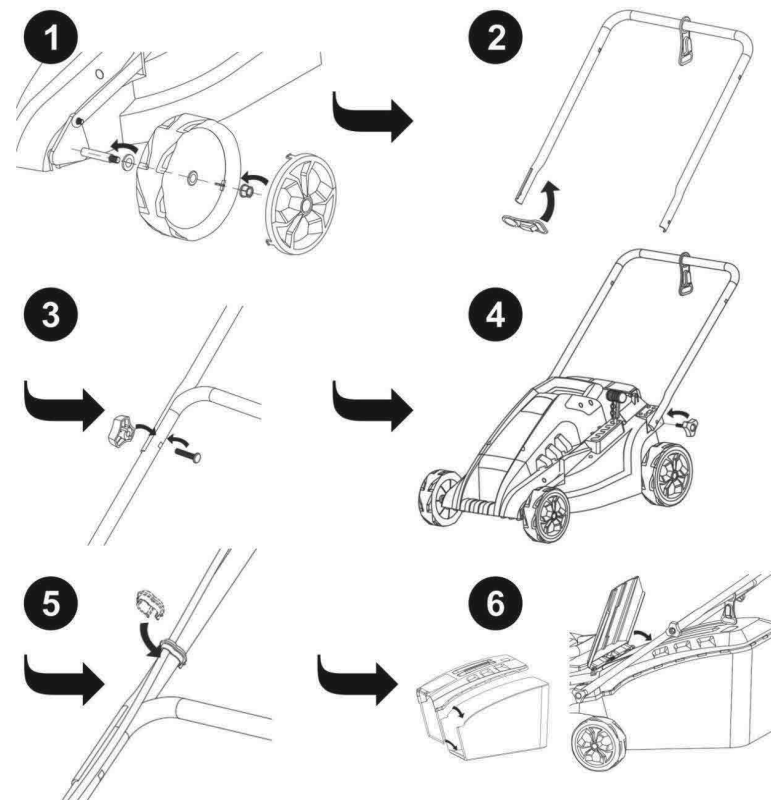
Przy rozpakowywaniu należy sprawdzić czy opakowanie zawiera wszystkie części. Jeżeli zewnętrzne opakowanie jest uszkodzone należy sprawdzić urządzenie pod kątem uszkodzeń mogących powstać podczas transportu.

MONTAŻ KOSIARKI

Kosiarka dostarczona jest przez producenta w stanie częściowo rozmontowanym. Uchwyt dolny/górny został złożony w pozycji przechowywania i wymaga on ustawienia do pozycji użytkowania. Należy również zamontować koła i kosz na trawę.

1. Zamocować koła poprzez wsadzenie podkładki na oś koła, założyć koło i nakręcić nakrętkę do wyczuwalnego oporu, a następnie wciśnij kołpaki na koła.
2. Podnieś dolną rączkę uchwytu i załóż uchwyt na kabel zasilający.
3. Połącz ze sobą uchwyt dolny i górny za pomocą gałek mocujących i dokręć je.

4. Przykręć uchwyt dolny do obudowy kosiarki.
5. Zamocuj uchwyt do kabla jak na rysunku.
6. Unieś osłonę otworu wyrzutowego, zawieś kosz na uchwytach i opuść osłonę tylną.



PODŁĄCZENIE DO ŹRÓDŁA ZASILANIA

1. Kosiarkę należy podłączyć zgodnie z zalecanym woltażem tj. 230V-50Hz. Nie należy używać innego typu zasilania.
2. Dozwolone jest tylko gniazdko wtykowe, a obwód musi być wyposażony w wyłącznik różnicowo-prądowy (RCBO) o prądzie zadziałania 10A i wyłącznik różnicowy o prądzie zadziałania 30mA. Zabezpieczy to przed przeciążeniem lub spalaniem się silnika kosiarki.
3. Kabel zasilający musi być, co najmniej 3 żyłowy o średnicy przewodu 2,5mm przy długości do 50m.
4. Gniazdko przedłużacza musi być wodoszczelne.
5. Nie należy ciągnąć przedłużacza przez ostre krawędzie i przedmioty mogące uszkodzić izolację.
6. Nie przeciągać przedłużacza przez otwory okienne lub drzwi.
7. Zabrania się używania przedłużacza, które są uszkodzone lub w jakikolwiek sposób wadliwe.