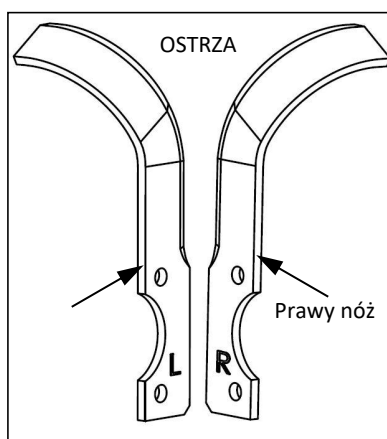
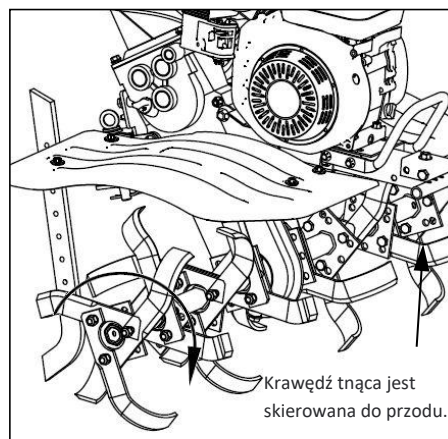


Instrukcja montażu noży - GL900

1. Jak pokazano na rysunku 1, krawędź tnąca jest skierowana do przodu. Ostrze z czubkiem wygiętym w lewo to ostrze lewe, a ostrze z czubkiem wygiętym w prawo to ostrze prawe. Lewe ostrze jest oznaczone literą „L”, a prawe literą „R”.



Rys. 1



Rys. 2

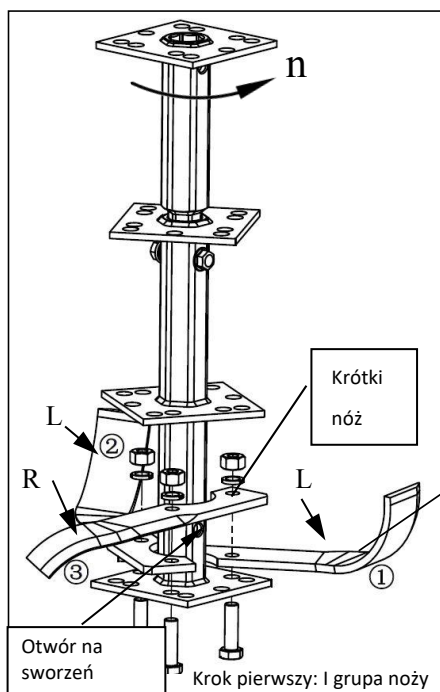
2. Podczas pracy wszystkie ostre krawędzie noży są skierowane do przodu.

3. Lewy i prawy zespół ostrzy powinien być zamontowany osiowoosymetrycznie na maszynie, jak pokazano na rysunku 3.

4. Glebogryzarka ma łącznie 4 grupy noży. Każda grupa ma 3 sztuki noży.

Zespół lewych ostrzy:

	Adapter noży	Lewy nóż	Prawy nóż	Prawy krótki nóż	Śruba M10×25	Podkładka 10	Nakrętka 10
Ilość	1	6	5	1	12	12	12
Standard	\	\	\	\	GB/T 5783	GB/T 93	GB/T6170



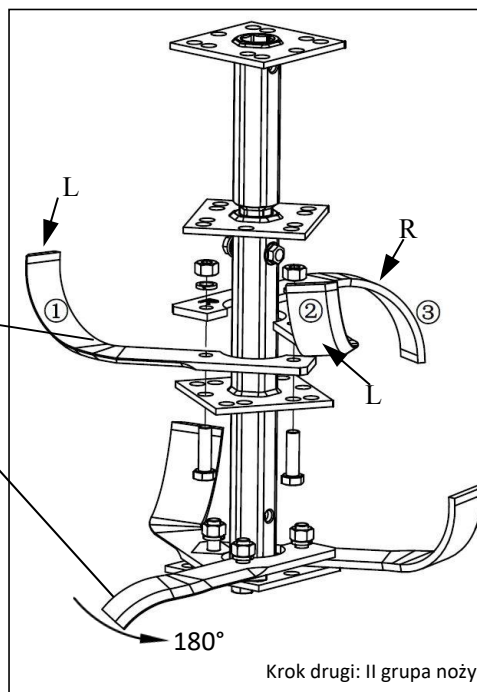
Krok pierwszy: I grupa noży

Uwaga: Patrząc od góry do dołu: ostrze drugiej grupy jest obrócone o 180 stopni w kierunku przeciwnym do ruchu wskazówek zegara w stosunku do ostrza pierwszej grupy.

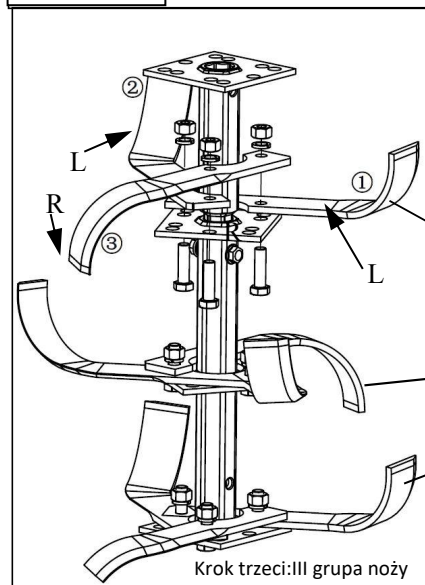
Druaga grupa noży

Pierwsza grupa noży

Uwaga: Noże należy zamontować zgodnie z kolejnością ①-②-③



Krok drugi: II grupa noży



Krok trzeci: III grupa noży

Uwaga: Kierunek ostrza trzeciej grupy jest taki sam jak w przypadku pierwszej grupy.

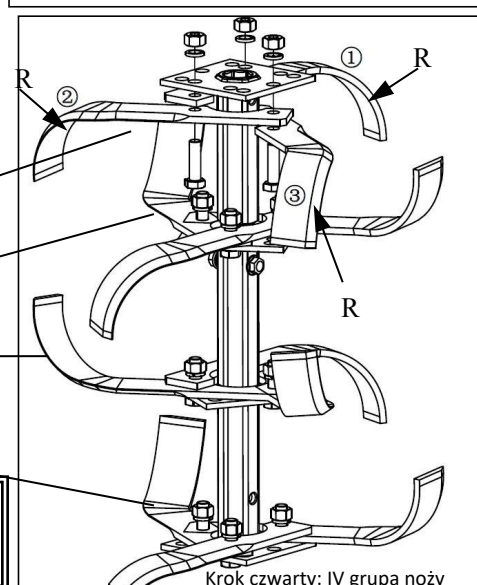
Czwarta grupa

Trzecia grupa

Druaga grupa

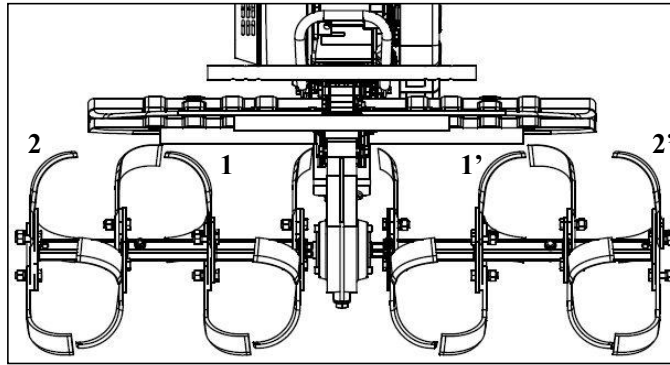
Pierwsza grupa

Uwaga: czwarta grupa ostrzy montowana jest pod płytą ostrzy



Krok czwarty: IV grupa noży

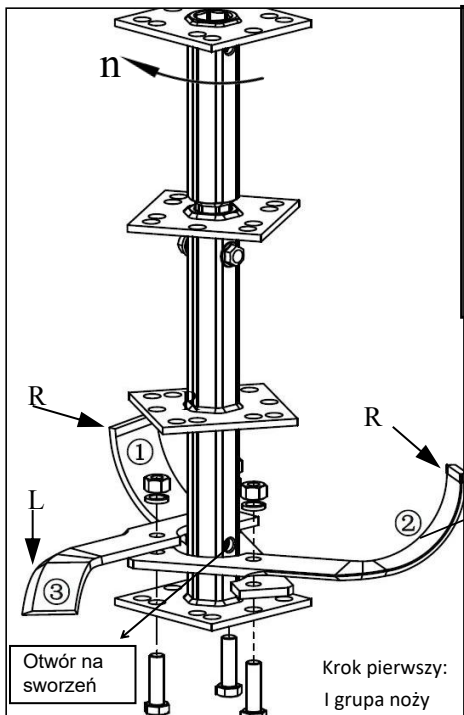
Rys. 3



Przykład: ostrze 1 jest symetryczne z ostrzem 1, a ostrze 2 jest symetryczne z ostrzem 2.

Zespół lewych ostrzy:

	Adapter noży	Lewy nóż	Prawy nóż	Lewy krótki nóż	Śruba M10x25	Podkładka 10	Nakrętka 10
Ilość	1	5	6	1	12	12	12
Standard	\	\	\	\	GB/T 5783	GB/T 93	GB/T 6170

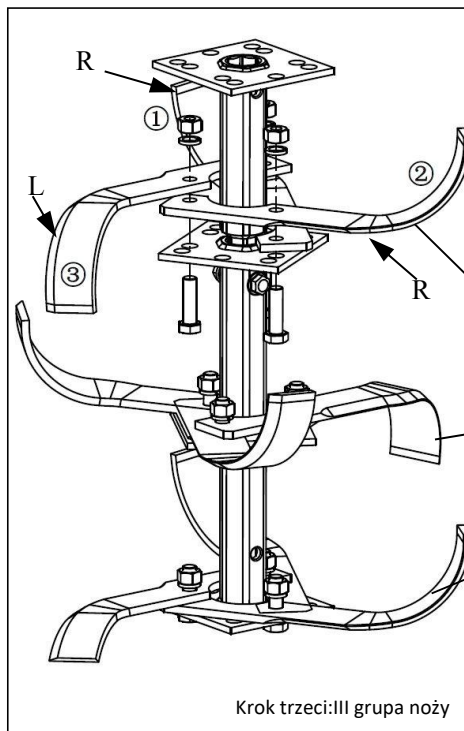
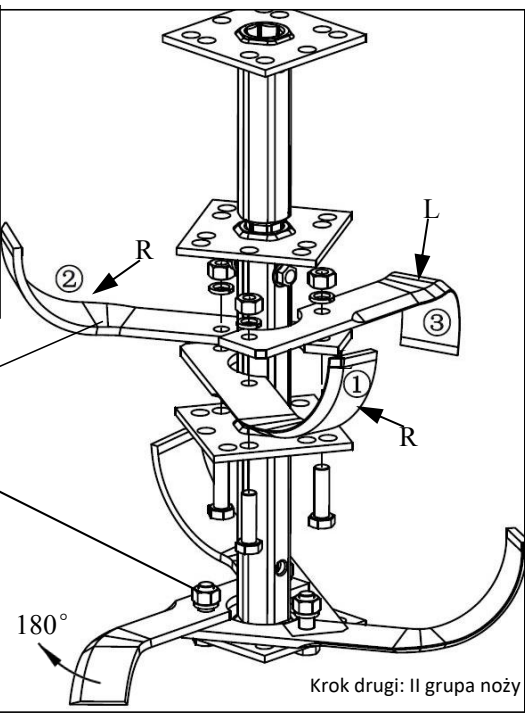


Uwaga: Patrząc od góry do dołu: ostrze drugiej grupy jest obrócone o 180 stopni w kierunku zgodnym z ruchem wskazówek zegara w stosunku do ostrza pierwszej grupy (naprzeciwko zespołu ostrzy po lewej stronie)

Druga grupa

Pierwsza grupa

Uwaga: całość należy zamontować w płycie łopatkowej zgodnie z kolejnością ①-②-③



Uwaga: Kierunek ostrza trzeciej grupy jest taki sam jak w przypadku pierwszej grupy.

Czwarta grupa

Trzecia grupa

Druga grupa

Pierwsza grupa

Uwaga: czwarta grupa ostrzy montowana jest pod płytą ostrzy.

