



INSTRUKCJA OBSŁUGI
Rozłupywarki elektrycznej
Lider TRV8T
Numer katalogowy: 19 037 617
Instrukcja oryginalna



Krysiak Sp. z o.o.
62-081 Baranowo, ul. Rolna 6, tel.: 61 650 75 30,
Serwis Centralny – infolinia serwisowa: 61 650 75 39,
Dział części zamiennych tel.: 61 650 75 34,
Fax: 61 650 75 32,
www.krysiak.pl

Lider.

Wyprodukowano w CHRL
Wydanie pierwsze, lipiec 2020

CE DEKLARACJA ZGODNOŚCI WE CE

Zgodnie z Rozporządzeniem Ministra Gospodarki z dnia 21 października 2008r. w sprawie zasadniczych wymagań dla maszyn (Dz. U. Nr 199, poz. 1228) i Dyrektywą 2006/42/EC Parlamentu Europejskiego i Rady
Krysiak Sp. z o.o. , ul. Rolna 6 , 62-081 Baranowo

Osoba odpowiedzialna za przygotowanie dokumentacji technicznej maszyny na terenie UE:

Andrzej Krysiak, Rolna 6, 62-081, Baranowo **deklaruje z pełną odpowiedzialnością, że:**

Maszyna:	Rozłupywarka elektryczna Lider TRV8T
Model:	65887A
Numery seryjne:	2020015170001-2020015179999
Rok produkcji:	2020
Funkcja:	Rozłupywanie drewna

do której odnosi się niniejsza deklaracja, spełnia wymagania:

2006/42/EC – Dyrektywa Parlamentu Europejskiego i Rady z dnia 17 maja 2006r. w sprawie maszyn

2014/30/EU – Dyrektywa kompatybilności elektromagnetycznej EMC

2000/14/EC i 2005/88/EC – Dyrektywa hałasowa

2011/65/EU i 2015/863EU – Dyrektywa ROHS

Do oceny zgodności zastosowano następujące normy zharmonizowane:

EN 55014-1:2017, EN 55014-2:2015

EN 609-1:2017, EN 60204-1:2006+A1:2009+AC:2010,

EN 61000-3-2:2014, EN 61000-3-11:2000

EN 62321-3-1:2013, EN 62321-4:2013+AMD1:2017

EN 62321-5:2013, EN 62321-6:2015,

EN 62321-7-1:2015, EN 62321-7-2:2017, EN 62321-8:2017

Ponadto potwierdzono, zgodnie z dyrektywą w sprawie emisji hałasu 2000/14/EC + 2005/88/EC

Gwarantowany poziom mocy akustycznej - 94 dB(A)

Zmierzony poziom mocy akustycznej – 90,6 dB(A), k=3dB (A)

Poziom ciśnienia akustycznego L_{PA} - 74,8 dB(A), k=3dB (A)


Wibracje przy uchwycie - $K < 2,5 \text{ m/s}^2$

Zastosowana procedura oceny zgodności odpowiada załącznikowi V dyrektywy 2000/14/EC

Niniejsza deklaracja zgodności WE traci swoją ważność, jeżeli maszyna zostanie zmieniona lub przebudowana bez zgody producenta.

Integralnym elementem maszyny jest instrukcja obsługi.

08/06/2020 Baranowo
 Data i miejsce wystawienia



Andrzej Krysiak
 Prezes Zarządu

Imię, nazwisko oraz podpis osoby upoważnionej
 do sporządzenia deklaracji zgodności

Jednostka notyfikująca:

TÜV Rheinland LGA Products GmbH Tillystraße 2, 90431, Nürnberg, Germany,



Przeczytaj uważnie niniejszą instrukcję przed rozpoczęciem eksploatacji urządzenia. Zawarte są tu ważne informacje dotyczące zasad właściwego montażu, sposobu pracy i konserwacji urządzenia, bezpiecznych dla użytkownika. Przechowuj instrukcję w bezpiecznym miejscu, aby w razie potrzeby móc do niej wrócić lub przekazać ją kolejnym użytkownikom wraz z urządzeniem.



Uwaga!

Zwracaj szczególną uwagę na rozdziały, które zawierają sygnały ostrzegawcze i uwagi.

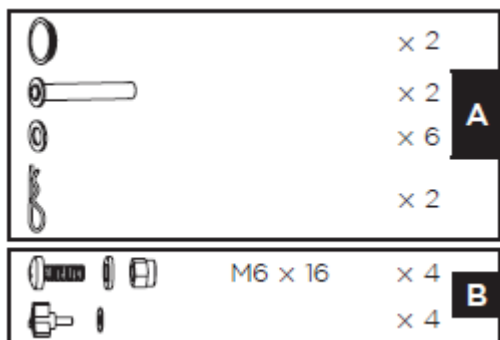
Spis treści

Spis treści	4
1. Zawartość opakowania	5
2. Przeznaczenie	5
3. Opis ogólny	6
3.1 Opis działania	6
3.2 Elementy rozłupywarki	6
3.3 Dane techniczne	8
4. Podstawowe zalecenia bezpieczeństwa	8
4.1 Symbole dotyczące urządzenia	8
4.2 Symbole w instrukcji obsługi	10
4.3 Ogólne wskazówki bezpieczeństwa	11
4.4 Dodatkowe wskazówki bezpieczeństwa	12
5. Montaż	15
5.1 Montaż kół transportowych	15
5.2 Montaż stolika roboczego	16
5.3 Montaż uchwytów roboczych z osłonami stolika roboczego	17
5.4 Montaż regulowanych pazurów do kłody	18
6. Praca z urządzeniem	19
6.1 Bezpieczeństwo podczas pracy z urządzeniem	19
6.2 Hydraulika	20
6.3 Schemat obwodu elektrycznego	20
6.4 Schemat hydrauliki	20
6.5 Przymocowanie do podłoża	20
6.6 Smarowanie	21
6.7 Poprowadzenie przewodu	21
6.8 Odpowietrzenie układu hydraulicznego	21
6.9 Sprawdzenie urządzenia (przed każdym uruchomieniem)	22
6.10 Sprawdzenie urządzenia	22
6.11 Regulacja przesuwu tłoka rozłupującego	23
6.12 Przystąpienie do pracy	23
6.13 Zakończenie pracy	24
6.14 Usuwanie zaklinowanego materiału	25
7. Czyszczenie, konserwacja, przechowywanie i zamawianie części zamiennych	25
7.1 Czyszczenie i konserwacja	25
7.2 Wymiana oleju hydraulicznego	25
7.3 Konserwacja klina	27
7.4 Przechowywanie	27
7.5 Przygotowanie do transportu	27
7.6 Zamawianie części	28
8. Najpopularniejsze usterki	28
9. Gwarancja	29
10. Usuwanie odpadów i recycling	29
11. Ryzyko resztkowe	30
12. Rysunek złożeniowy nr 1	32

1. Zawartość opakowania

Ostrożnie otwórz opakowanie i wyciągnij z niego wszystkie elementy rozłupywarki. Komplet powinien zawierać następujące elementy:

- korpus rozłupywarki
- stolik roboczy
- dźwignia sterująca i osłona ręki – prawa i lewa - 2 kpl
- ramka od ruchomego uchwytu – 2szt
- zaczep pazurowy do kłody (lewy i prawy)
- koło – 2szt
- zestaw montażowy A (do kół) i B (do uchwytu regulowanego do kłody) w opakowaniu zbiorczym



- instrukcja obsługi
- karta gwarancyjna

2. Przeznaczenie



UWAGA:

Urządzenie przeznaczone jest tylko i wyłącznie do rozłupywania drewna.

Rozłupywarka jest ściśle przystosowana do pracy tylko jednej osoby. Nigdy nie pozwalaj na zbliżanie się do urządzenia innym osobom w czasie gdy pracujesz.

Rozłupywarka jest przeznaczona do rozłupywania krótkich i długich kłód do użytku domowego (kominek, piec itp.). Nie jest przeznaczona do pracy profesjonalnej czy zarobkowej.



UWAGA:

Kłodę stawiaj pionowo na stoliku roboczym. Nie kładź kłody w poprzek!

Podczas umieszczania kawałka kłody upewnij się, że cała jej podstawa znajduje się na stoliku roboczym.

Każde inne zastosowanie rozłupywarki czy używanie innej metody rozłupywania będzie uznane za użytkowanie niezgodne z przeznaczeniem. Prawidłowe stosowanie urządzenia zgodnie z instrukcją pozwoli uniknąć uszkodzeń urządzenia i wypadków przy pracy.



UWAGA:

Ta rozłupywarka jest przeznaczona do rozłupywania kłód od 100 mm do max 550 mm długości i 80 mm do 300mm średnicy.

Każdy inny sposób używania urządzenia, który nie jest jednoznacznie określony jako dozwolony w niniejszej instrukcji obsługi, może spowodować uszkodzenie urządzenia i stanowić poważne zagrożenie dla użytkownika.

Każde inne jego wykorzystanie jest sprzeczne z przeznaczeniem i może stanowić poważne zagrożenie dla użytkownika, a także prowadzić do uszkodzenia urządzenia.

Urządzenie nie jest przeznaczone do użytkowania przez dzieci oraz osoby dorosłe znajdujące się pod wpływem alkoholu, środków odurzających lub leków ograniczających możliwość obsługiwanie maszyn. Urządzenie może obsługiwać wyłącznie osoba dorosła, która zapoznała się z niniejszą instrukcją i jest świadoma ryzyka zranień i uszkodzeń, jakie mogą wystąpić w wyniku nieprzestrzegania zasad w niej zawartych.

Producent nie ponosi odpowiedzialności za szkody zaistniałe w wyniku użycia urządzenia niezgodnego z przeznaczeniem oraz jego nieprawidłowej obsługi. Za wszelkie wypadki lub szkody poniesione przez innych ludzi na zdrowiu lub mieniu odpowiada wyłącznie właściciel urządzenia i/lub osoba ją obsługująca.



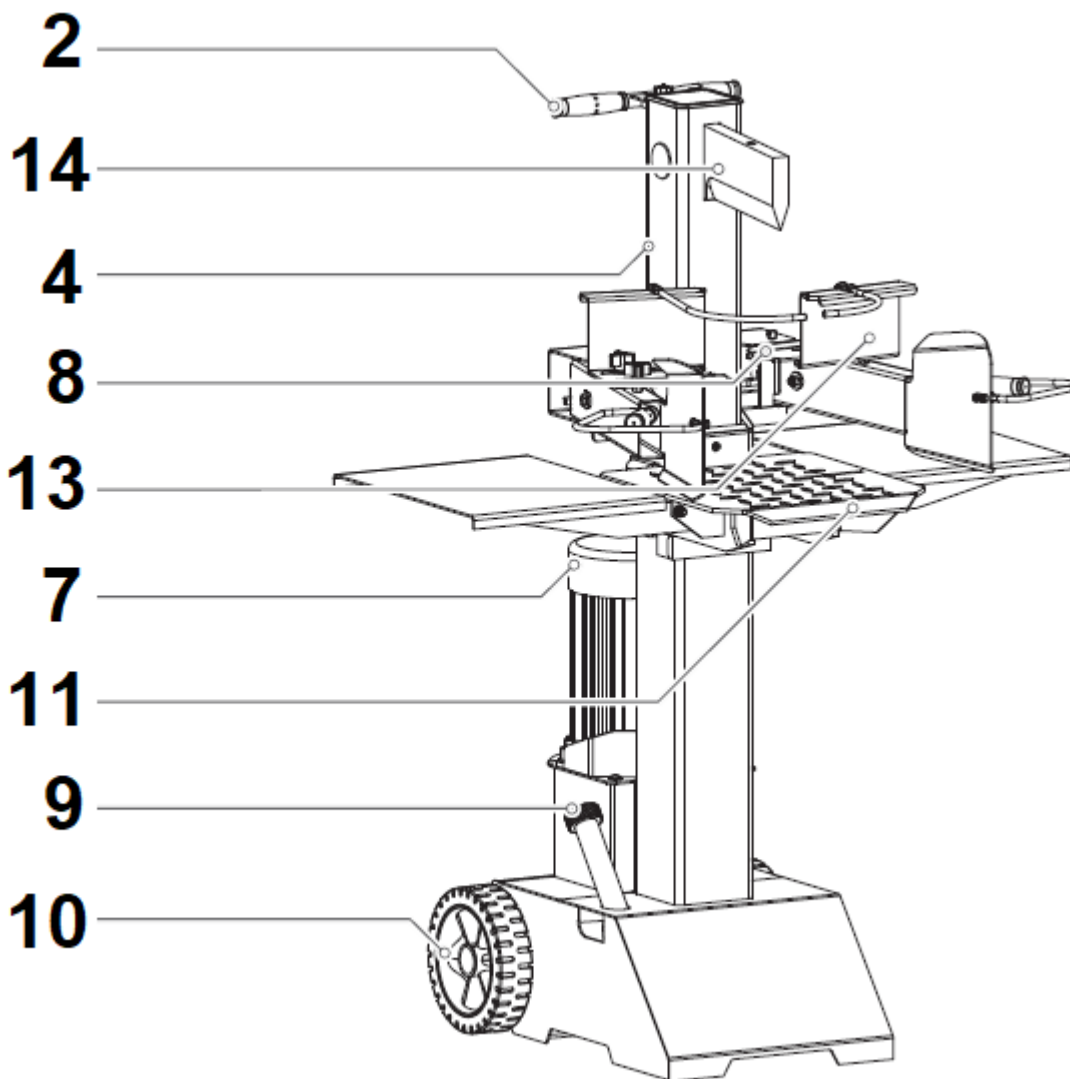
Rozłupywarka nie jest przystosowana do użytku komercyjnego. Umowa gwarancyjna nie obowiązuje w przypadku, gdy urządzenie było stosowane w zakładach rzemieślniczych, przemysłowych lub do innej działalności zarobkowej.

3. Opis ogólny

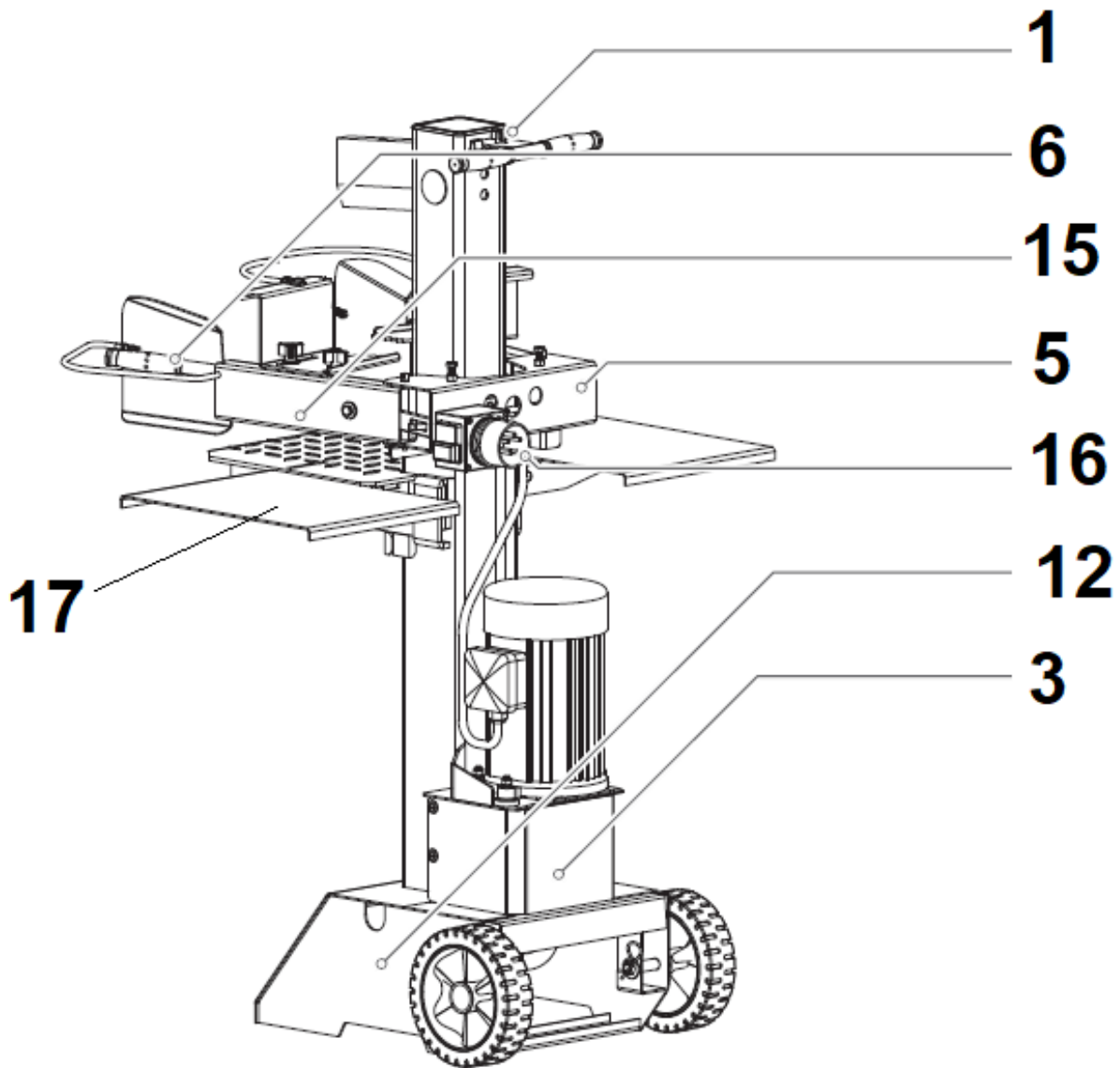
3.1 Opis działania

Rozłupywarka posiada silnik elektryczny dużej mocy oraz dodatkowe elementy zabezpieczające w postaci osłon uchwytów (osłony ręki). Silnik napędza pompę hydrauliczną, która wprawia w ruch tłok z klinem o sile nacisku 8 ton umożliwiającą rozłupywanie kłód o długości do 55 cm. Ich średnica nie może przekraczać 30 cm. Wytrzymały stelaż jezdny wyposażony w koła zapewnia stabilność i polepsza mobilność urządzenia.

3.2 Elementy rozłupywarki



Rys. 1



Rys. 2

1. Pokrętko regulacji przesuwu tłoka rozłupującego
2. Górny uchwyt transportowy
3. Pokrywa podstawy
4. Kolumna rozłupywarki
5. Łącznik uchwytów roboczych
6. Uchwyt roboczy
7. Silnik
8. Pokrętko regulacji uchwyt do kłody
9. Korek wlewu oleju
10. Koła
11. Stolik roboczy
12. Podstawa
13. Regulowany uchwyt do kłody
14. Klin rozłupujący
15. Osłona uchwytu roboczego
16. Wyłącznik ON/OFF
17. Stolik pomocniczy



Przed złożeniem rozłupywarki zapoznaj się z Rys. 1 i 2 przedstawiającym elementy urządzenia.

3.3 Dane techniczne

Model	TRV8T
Moc znamionowa	3000 W
Obroty silnika/rodzaj obciążenia	2800 obr/min/ S6 40% *
Napięcie znamionowe/prąd znamionowy	230V~50Hz/13A
Siła nacisku	8 ton
Średnica kłody	8-30 cm
Długość kłody	10-55 cm
Ciśnienie hydrauliczne	21 Mpa
Pojemność zbiornika oleju	4 L
Poziom ciśnienia akustycznego	74,8 dB(A), k=3dB (A)
Gwarantowany poziom mocy akustycznej Lwa	94 dB(A),
Zmierzony poziom mocy akustycznej	90, 6 dB(A), k=3dB (A)
Wibracje przy uchwycie	≤2.5 m/s ²
Stopień ochrony	IP54
Waga netto	110 kg

*S6 40% praca okresowa :czas jednego cyklu obciążenia wynosi 10 minut, czas działania przy stałym obciążeniu wynosi 4 minuty, czas pracy bez obciążenia wynosi 6 minut.



Wartości emisji drgań mogą być rozbieżne z podaną i różne podczas pracy urządzenia, w zależności od sposobu jego użycia. Środki ostrożności mające na celu ochronę użytkownika, powinny opierać się na ocenie ekspozycji w konkretnych, rzeczywistych warunkach pracy (należy wziąć pod uwagę wszystkie składowe cyklu pracy, czyli zarówno czas pracy, jak czas, w którym urządzenie pozostaje wyłączone oraz pracuje bez obciążenia).

Wartości hałasu i drgań zostały określone zgodnie z normami i przepisami określonymi w deklaracji zgodności. Podana wartość emisji drgań została zmierzona metodą znormalizowaną i może być użyta do porównania urządzenia z innymi urządzeniami elektrycznymi oraz do szacunkowej oceny stopnia ekspozycji użytkownika na drgania.



*Producent zastrzega sobie prawo do zmian poprawiających funkcjonalność i bezpieczeństwo urządzenia, które niekoniecznie są odzwierciedlone na rysunkach i w opisach niniejszej instrukcji.

4. Podstawowe zalecenia bezpieczeństwa

Zawarte są tu podstawowe zasady bezpieczeństwa, konieczne do zachowania podczas pracy urządzenia. Urządzenie jest zaopatrzone w naklejki ostrzegawcze i informacje w postaci piktogramów – umownych znaków ostrzegawczych, które mają przypominać o bezpieczeństwie użytkownika i obsługi. Naklejki te należy utrzymywać w czystości i nie wolno ich odklejać. W przypadku uszkodzenia, zabrudzenia czy utraty czytelności należy dokupić je u importera i ponownie umieścić na maszynie. Znaki bezpieczeństwa oraz napis ostrzegawczy jest umieszczony na obudowie urządzenia.

4.1 Symbole dotyczące urządzenia

Dbaj o to, aby były czytelne: (nie wszystkie są na urządzeniu)

	<p>OSTRZEŻENIE Przeczytaj uważnie instrukcję obsługi przed uruchomieniem rozłupywarki by zapoznać się z elementami sterującymi i prawidłową obsługą sprzętu.</p>
	<p>OSTRZEŻENIE! Zakładaj ochronniki słuchu i okulary ochronne. Jeśli pracujesz w terenie gdzie występuje ryzyko uderzenia spadającym przedmiotem zakładaj obowiązkowo kask ochronny.</p>

	<p>Pracuj w rękawicach ochronnych oraz w obuwiu roboczym z przeciwpoślizgową podeszwą.</p>
	<p>OSTRZEŻENIE! Osoby postronne i zwierzęta domowe powinny znajdować się w bezpiecznej odległości od maszyny. Zachowaj bezpieczną odległość osób trzecich i dzieci od urządzenia, zwłaszcza gdy ono pracuje.</p>
	<p>UWAGA! Rozłupywarkę może obsługiwać tylko jedna osoba. Nigdy nie korzystaj z pomocy innych osób przy uwalnianiu zablokowanej kłody.</p>
	<p>Przed rozpoczęciem eksploatacji zwolnij śrubę odpowietrzającą. Zamknij przed transportem.</p>
	<p>W celu transportu trzymaj łuparkę za uchwyt i nachyl ją umiarkowanie w swoim kierunku. Nie transportuj łuparki w pozycji poziomej.</p>
	<p>Starego oleju pozbądź się zgodnie z przepisami prawa. Nie wylewaj starego oleju do gleby, nie mieszaj z innymi odpadami.</p>
	<p>Sprawdź urządzenie przed włączeniem. Utrzymuj osłony bezpieczeństwa na miejscu i sprawne. Wyrób w sobie nawyk sprawdzania czy klucze regulacyjne są usuwane z urządzenia i obszaru pracy przed włączeniem. Wymień uszkodzone, brakujące lub uszkodzone części przed użyciem.</p>
	<p>OSTRZEŻENIE! Jeśli podczas pracy przewód uszkodzi się, nie dotykaj go. Natychmiast odłącz wtyczkę z gniazdka sieciowego lub odłącz urządzenie od zasilania. Nie ciągnij za przewód i nie dotykaj przewodu. Przed serwisowaniem bądź naprawą wyciągnij wtyczkę z gniazdka. Zachowaj bezpieczną odległość od strefy wyrzutu rozłupanego drewna.</p>
	<p>Nie narażaj urządzenia na działanie wilgoci ani nie pracuj w deszczu.</p>
	<p>OSTRZEŻENIE! Chroń swoje dłonie – trzymaj ręce z daleka od pracującej maszyny – ryzyko zmiżdżenia bądź amputacji kończyn. Nie usuwaj zablokowanej kłody rękami.</p>
	<p>UWAGA Ryzyko zranienia i zmiżdżenia. Nigdy nie należy dotykać niebezpiecznych części, gdy rąbiący klin jest w ruchu. Nie zbliżaj się do ruchomych części. Zawsze obserwuj ruch suwaka klocku.</p>

	<p>UWAGA Niebezpieczeństwo potknięcia się. Niebezpieczeństwo poślizgnięcia się. Stanowisko pracy utrzymuj w czystości i dobrze oświetlone. <i>Nieporządek w miejscu pracy lub nieoświetlona przestrzeń robocza mogą być przyczyną wypadków.</i></p>
	<p>OSTRZEŻENIE! Niebezpieczeństwo porażenia prądem elektrycznym.</p>
	<p>Nigdy nie pal papierosów podczas pracy z łuparką i w jej pobliżu. Upewnij się że w pobliżu miejsca pracy nie ma otwartego ognia lub iskrzących się materiałów.</p>
	<p>Przed zastosowanie dwuręcznej obsługi przeczytaj dokładnei instrukcję obsługi.</p>
	<p>Przed rozpoczęciem eksploatacji urządzenia zwolnij śrubę odpowietrzającą. Zakręć śrubę przed transportem aby uniknąć wycieku oleju.</p>
	<p>Miejsce zaczepu w celu podniesienia maszyny.</p>
	<p>Gwarantowany poziom mocy akustycznej.</p>
	<p>Produkt odpowiada standardom bezpieczeństwa.</p>
	<p>Nie wyrzucaj urządzenia razem ze śmieciami domowymi. Przekaż niepotrzebne urządzenie, jego akcesoria i opakowanie do utylizacji zgodnej z przepisami o ochronie środowiska (do punktów recyklingu).</p>
	<p>Pierwsza klasa izolacji - produkt musi być uziemiony (zerowany).</p>

4.2 Symbole w instrukcji obsługi



UWAGA! OSTRZEŻENIE - symbol niebezpieczeństwa z informacjami na temat ochrony osób i mienia.



WSKAZÓWKA ułatwiająca posługiwanie się urządzeniem.

4.3 Ogólne wskazówki bezpieczeństwa

⚠ OSTRZEŻENIE Zaznajom się z wszystkimi ostrzeżeniami, wskazówkami, ilustracjami i przepisami dostarczonymi z tym urządzeniem. *Nieprzestrzeganie poniższych wskazówek może spowodować porażenie prądem, pożar i/lub ciężkie obrażenia ciała.*

Przechowuj wszystkie przepisy i wskazówki bezpieczeństwa dla dalszego zastosowania.

Użyte w poniższym tekście pojęcie „urządzenie elektryczne” odnosi się do urządzenia zasilanego energią elektryczną z sieci (z przewodem zasilającym) i do urządzenia zasilanego akumulatorem (bez przewodu zasilającego).

1. Bezpieczeństwo miejsca pracy

- a) **Stanowisko pracy utrzymuj w czystości i dobrze oświetlone.** *Nieporządek w miejscu pracy lub nieoświetlona przestrzeń robocza mogą być przyczyną wypadków.*
- b) **Nie pracuj w otoczeniu zagrożonym wybuchem, w którym znajdują się np. łatwopalne ciecze, gazy lub pyły.** *Podczas pracy urządzeniem elektrycznym wytwarzają się iskry, które mogą spowodować zapłon (z pyłu albo oparów).*
- c) **Podczas użytkowania urządzenia zwrócić uwagę na to, aby dzieci i inne osoby postronne znajdowały się w bezpiecznej odległości.** *Odwrócenie uwagi może spowodować utratę kontroli nad urządzeniem elektrycznym.*

2. Bezpieczeństwo elektryczne

- a) **Wtyczka urządzenia elektrycznego musi pasować do gniazda. Nie modyfikuj wtyczki w jakikolwiek sposób. Nie używaj wtyków adapterowych w przypadku urządzeń elektrycznych z uziemieniem ochronnym.** *Niezmienione wtyczki i pasujące gniazda zmniejszają ryzyko porażenia prądem.*
- b) **Unikaj kontaktu z uziemionymi powierzchniami jak rury, grzejniki, piece i lodówki.** *Ryzyko porażenia prądem jest większe, gdy ciało użytkownika jest uziemione.*
- c) **Zabezpiecz urządzenie elektryczne przed deszczem i wilgocią.** *Przedostanie się wody do urządzenia elektrycznego podwyższa ryzyko porażenia prądem.*
- d) **Nigdy nie używaj przewodu do innych czynności. Nigdy nie noś urządzenia elektrycznego, trzymając je za przewód; ani nie używaj przewodu do zawieszenia urządzenia; nie wyciągaj wtyczki z gniazda ciągnąc za przewód. Chroń przewód przed wysokimi temperaturami, trzymaj z dala od oleju, ostrych krawędzi lub ruchomych części urządzenia.** *Uszkodzone lub splątane przewody zwiększają ryzyko porażenia prądem.*
- e) **W przypadku pracy urządzeniem elektrycznym pod gołym niebem, używaj przewodu przedłużającego, dostosowanego również do zastosowań zewnętrznych.** *Użycie właściwego przedłużacza (dostosowanego do pracy na zewnątrz) zmniejsza ryzyko porażenia prądem.*

3. Bezpieczeństwo osób

- a) **Podczas pracy zachowaj ostrożność, każdą czynność wykonuj uważnie i z rozwagą. Nie używaj urządzenia elektrycznego, gdy jesteś zmęczony lub pod wpływem narkotyków, alkoholu lub lekarstw.** *Moment nieuwagi przy użyciu urządzenia elektrycznego może stać się przyczyną poważnych urazów ciała.*
- b) **Noś osobiste wyposażenie ochronne. Zawsze noś okulary ochronne.** *Noszenie osobistego wyposażenia ochronnego tj. maski przeciwpyłowej, obuwia z podeszwami przeciwpoślizgowymi, kasku ochronnego lub środków ochrony słuchu (w zależności od rodzaju i zastosowania urządzenia elektrycznego) – zmniejsza ryzyko obrażeń ciała.*
- c) **Unikaj niezamierzonego uruchomienia urządzenia elektrycznego. Przed włożeniem wtyczki do źródła zasilania a także przed podniesieniem lub przeniesieniem urządzenia elektrycznego, upewnij się, że urządzenie elektryczne jest wyłączone (wyłącznik w pozycji „OFF/ O”).** *Trzymanie palca na wyłączniku podczas przenoszenia urządzenia elektrycznego lub podłączenie do prądu włączonego urządzenia elektrycznego (wyłącznik w pozycji „ON/I”), może stać się przyczyną wypadków.*

- d) **Przed włączeniem urządzenia elektrycznego, usuń narzędzia nastawcze lub klucze.** *Narzędzie lub klucz, znajdujący się w ruchomych częściach urządzenia elektrycznego mogą doprowadzić do obrażeń ciała.*
- e) **Unikaj nienaturalnych pozycji przy pracy. Dbaj o stabilną pozycję i zachowuj równowagę przez cały czas pracy.** *To umożliwi lepszą kontrolę urządzenia elektrycznego w nieprzewidzianych sytuacjach.*
- f) **Noś odpowiednie ubranie. Nie noś luźnego ubrania ani biżuterii. Włosy, ubranie i rękawice trzymaj z daleka od ruchomych części.** *Luźne ubranie, biżuteria lub długie włosy mogą zostać wciągnięte przez ruchome części.*
- g) **Nie pozwól, aby znajomość uzyskana dzięki częstemu korzystaniu z urządzenia elektrycznego pozwoliła Ci na ignorowanie zasad bezpieczeństwa urządzenia elektrycznego.** *Bezwzględne działanie może spowodować poważne obrażenia w ciągu jednej sekundy.*

4. Prawidłowa obsługa i eksploatacja urządzeń elektrycznych

- a) **Nie przeciążaj urządzenia elektrycznego. Do pracy używaj urządzenia elektrycznego, które jest do tego przewidziane.** *Odpowiednio dobranym urządzeniem elektrycznym pracuje się w danym zakresie mocy lepiej i bezpieczniej.*
- b) **Nie używaj urządzenia elektrycznego, którego włącznik/wyłącznik jest uszkodzony.** *Urządzenie elektryczne, którego nie można włączyć lub wyłączyć jest niebezpieczne i musi zostać naprawione.*
- c) **Przed regulacją urządzenia elektrycznego, wymianą osprzętu lub po zaprzestaniu pracy urządzeniem elektrycznym, wyciągnij wtyczkę z gniazda zasilania.** *Ten środek ostrożności zapobiega niezamierzonemu włączeniu urządzenia elektrycznego.*
- d) **Przechowuj urządzenie elektryczne w miejscu niedostępnym dla dzieci. Nie udostępniaj urządzenia elektrycznego osobom, które go nie znają lub nie zaznajomiły się z niniejszymi przepisami.** *Urządzenia elektryczne używane przez niedoświadczonych osoby są niebezpieczne.*
- e) **Starannie konserwuj urządzenie elektryczne i jego akcesoria. Sprawdzaj czy ruchome części urządzenia elektrycznego prawidłowo funkcjonują i nie są zablokowane, czy części nie są połamane, poluzowane lub inaczej uszkodzone i czy prawidłowe działanie urządzenia elektrycznego nie jest zakłócone. Przed użyciem urządzenia zleć naprawę uszkodzonych części.** *Przyczyną wielu wypadków są źle konserwowane urządzenia elektryczne.*
- f) **Elementy tnące urządzenia elektrycznego muszą być zawsze ostre i czyste.** *Starannie pielęgnowane elementy tnące z ostrymi ostrzami rzadziej się blokują i są łatwiejsze w prowadzeniu.*
- g) **Używaj urządzenia elektrycznego, akcesoriów, oprzyrządowania itd. tylko zgodnie z tymi wskazówkami. Zwracaj przy tym uwagę na warunki pracy i uwzględniaj rodzaj wykonywanej pracy.** *Używanie urządzeń elektrycznych do celów niezgodnych z ich przeznaczeniem może prowadzić do niebezpiecznych sytuacji.*
- h) **Dbaj o to, by uchwyty i inne obszary służące do chwytania były suche, czyste i nie były zanieczyszczone olejem ani smarem.** *Tłuste, zabrudzone olejem uchwyty są śliskie i prowadzą do utraty kontroli nad urządzeniem.*

5. Serwis

Naprawę urządzenia elektrycznego zlecaj jedynie wykwalifikowanemu fachowcowi i przy użyciu oryginalnych części zamiennych. *To gwarantuje, że bezpieczeństwo urządzenia zostanie zachowane.*

4.4 Dodatkowe wskazówki bezpieczeństwa



W przypadku nieprawidłowej eksploatacji urządzenie może spowodować poważne urazy. W celu uniknięcia szkód osobowych i rzeczowych, koniecznie przestrzegaj opisanych wskazówek bezpieczeństwa i zachowania szczególnej uwagi. Zaznajom się dobrze ze wszystkimi częściami rozłupywarki przed jej montażem.



Rozłupywarka elektryczna w czasie pracy wytwarza pole elektromagnetyczne. Pole to może w określonych warunkach wpływać na stymulatory serca. Aby zmniejszyć niebezpieczeństwo poważnych lub śmiertelnych obrażeń, zalecamy osobom je posiadającym konsultację z lekarzem przed rozpoczęciem obsługi urządzenia.

1. Wskazówki bezpieczeństwa dotyczące pracy narzędziem tnącym

- **Urządzenie może być obsługiwane tylko przez jedną osobę!**

-
- Urządzenie nie jest przeznaczone do używania przez osoby (włącznie z dziećmi) o ograniczonych zdolnościach umysłowych, fizycznych lub osoby nie posiadające odpowiedniej wiedzy i/lub doświadczenia, chyba że będą pracować pod nadzorem odpowiedzialnej za ich bezpieczeństwo osoby lub otrzymają od niej wskazówki, jak powinno być używane urządzenie.
 - Nie używaj rozłupywarki do innych celów niż do rozłupywania drewnianych kłód o określonej średnicy.
 - Noś rękawice robocze przy pracy elementu tnącego.
 - Do rozłupywania, regulacji oraz naprawy urządzenia zawsze zakładaj odpowiednią odzież ochronną i środki ochrony osobistej: okulary i nauszники ochronne, maska przeciwpyłowa, rękawice ochronne. Jeśli pracujesz w miejscu, w którym istnieje jakiekolwiek ryzyko uszkodzenia głowy (np. przez spadające gałęzie) załóż dodatkowo kask ochronny.
 - Chroń oczy i twarz – rozłupywarka podczas pracy będzie wyrzucać kawałki drewna, może spowodować to trwałe uszkodzenie oczu, dlatego do pracy zawsze zakładaj osłonę na twarz lub okulary ochronne. Zwykle okulary korygujące wzrok nie spełniają funkcji okularów ochronnych!
 - Zakładaj do pracy solidne obuwie na nieślizgającej się podeszwie. Nie pracuj na boso oraz w niezapinanym i lekkim obuwiu. Unikaj noszenia rozpuszczonych włosów, luźnej odzieży z wiszącymi sznurkami czy paskami oraz biżuterii, gdyż łatwo może dostać się w ruchome części urządzenia.
 - Zatrzymaj urządzenie, jeśli ktoś pojawi się w obrębie obszaru pracy.
 - Pamiętaj, że to użytkownik i/lub właściciel ponoszą odpowiedzialność za wypadki i urazy innych osób oraz ich mienia.
 - Sprawdź obrabiany materiał przed rozpoczęciem pracy. Usuń wszelkie ciała obce, które mogą zakłócić pracę urządzenia lub zostać wyrzucone przez urządzenie.
 - Sprawdzaj czy w/na urządzeniu nie znajdują się żadne obce przedmioty, które mogłyby zostać przypadkowo rozłupane. Uważaj, by rozłupywane kłody nigdy nie zawierały twardych przedmiotów takich jak gwoździe itp. **Gałązki z kłody powinny zostać odcięte przed włożeniem do rozłupywarki.**
 - Głowa i całe ciało muszą znajdować się w bezpiecznej odległości od obszaru odrzutu kłody.
 - Przed każdym użyciem przeprowadź kontrolę wzrokową urządzenia. Nie uruchamiaj urządzenia, jeśli jest uszkodzone lub brak w nim elementów ochronnych (osłony dłoni), czy części urządzenia tnącego albo gdy wkręty są zużyte, uszkodzone lub niedokręcone.
 - Przestrzegaj przepisów dotyczących ochrony przed hałasem i przepisów lokalnych. Możliwość eksploatacji urządzenia w określone dni (np. w niedziele i święta), w określonych porach dnia (w porze obiadowej, w czasie ciszy nocnej) oraz w określonych obszarach (np. kurortach lub klinikach) jest ograniczona.
 - Nie używaj urządzenia w deszczu, przy złej pogodzie, w wilgotnym otoczeniu, nie obrabiaj mokrego materiału.
 - Pracuj wyłącznie w świetle dziennym lub przy bardzo dobrym sztucznym oświetleniu.
 - Nigdy nie zostawiaj urządzenia w miejscu pracy bez nadzoru.
 - Włączaj i wyłączaj silnik zgodnie z zasadami podanymi w niniejszej instrukcji i tylko stojąc w bezpiecznej odległości od elementów tnących.
 - Urządzenie jest przeznaczone do pracy oburęcznej – aby zapobiec niebezpieczeństwu utraty kontroli nad urządzeniem i odniesienia poważnych obrażeń. Jeżeli jedna z rąk nie będzie spoczywała na elementach sterujących urządzenie zostanie wyłączone i rozłupywarka „zastygnie” w danej pozycji. Dopiero gdy obie ręce znajdą się na elementach sterujących popychacz wróci do pozycji wyjściowej.
 - Przy włączaniu urządzenia oraz przy pracującym silniku trzymaj element tnący z dala od wszelkich części ciała, a przede wszystkim od rąk i stóp. Istnieje niebezpieczeństwo obrażeń!
 - Nie pracuj w pobliżu palnych cieczy i gazów - niebezpieczeństwo pożaru lub wybuchu.
 - Nie używaj urządzenia w pomieszczeniach gdzie opary farby, środków czystości czy środków łatwopalnych stwarzają potencjalne ryzyko pożaru.
 - Podczas pracy nie pal papierosów, nie używaj otwartego ognia, zwłaszcza przy uzupełnianiu oleju hydraulicznego. Nigdy nie pracuj rozłupywarką w pobliżu ognia czy iskiei.
 - Zachowuj zawsze stabilną pozycję ciała – stój w lekkim rozkroku, utrzymuj równowagę i używaj maszyny tylko stojąc na stabilnym, pewnym i równym podłożu. Podczas pracy nie przechylaj urządzenia, ani nie przenoś. Poślizgnięcie się lub upadek może spowodować poważne obrażenia ciała.
 - Nie pochylaj się do przodu, nigdy nie stój wyżej niż urządzenie. Śliskie podłoże, ukryte w nim dziury lub niestabilna pozycja mogą spowodować utratę równowagi lub kontroli nad urządzeniem zwłaszcza w nieoczekiwanej sytuacji.
 - Używaj urządzenia tylko w otwartych miejscach (tzn. nie używaj go w pobliżu ścian czy innych sztywnych przedmiotów).
 - Unikaj niebezpiecznych warunków pracy. Pracuj w dużym pomieszczeniu, na płaskiej powierzchni, na poziomie podłogi.
 - Niestabilność maszyny może spowodować jej uszkodzenie oraz doprowadzić do wypadku i zranienia. By zapewnić stabilność ustaw urządzenie na płaskiej, suchej i czystej powierzchni.

- Nigdy nie stawaj na urządzeniu. Może dojść do poważnych obrażeń gdy urządzenie się zsunie czy spadnie z blatu.
- W miejscu gdzie stoi rozłupywarka nie powinny znajdować się inne narzędzia, zwłaszcza nad rozłupywarką. Sięganie po nie, zwłaszcza przez osobę trzecią może skończyć się przypadkowym zranieniem.
- Unikaj zranień z powodu nieprzewidzianych wypadków. Zawsze bacznie obserwuj ruch popychacza kłody. Trzymaj ręce z dala od wszystkich poruszających się części.
- Chroń swoje dłonie – trzymaj ręce z daleka od pracującej maszyny – ryzyko zmiżdżenia bądź amputacji kończyn. Trzymaj dłonie z dala od pęknięć i szczelin, które tworzą się w kłodzie podczas rozłupywania. Mogą się nagle zamknąć i zmiążdżyć lub odciąć palce.
- Jeżeli kłoda zablokuje się w rozłupywarce, ustaw ręczny zawór w pozycji neutralnej (zatrzymaj ruch klina), wyłącz silnik i wyjmij wtyczkę z gniazdka sieciowego przed usunięciem zablokowanego materiału. Nie usuwaj zablokowanych kłód rękoma. Użyj w tym celu np. innej kłody.
- Nie przeciążaj urządzenia. Pracuj tylko w podanym przedziale mocy. Nie przeciążaj urządzenia, nie próbuj rozłupywać kłód większych niż wymieniony w danych technicznych rozmiar. Jest to niebezpieczne i może całkowicie uszkodzić rozłupywarkę.
- Uważaj, by element tnący nie dotykał przy włączaniu urządzenia i podczas pracy ciał obcych.
- **Nie chwytaj ani nie podnoś urządzenia za element tnący.** Kontakt z elementem tnącym może spowodować obrażenia.
- Nie uruchamiaj urządzenia gdy nie znajduje się w pozycji roboczej.
- Silnik nagrzewa się podczas pracy i może spowodować poparzenia - nie dotykaj go.
- **Po wyłączeniu urządzenia ręce i nogi trzymaj z daleka od elementu tnącego urządzenia.**
- Usuwać resztki rozłupywanego materiału tylko przy wyłączonym urządzeniu.
- Jeśli urządzenie zacznie wibrować w odmienny, nieprawidłowy sposób, zatrzymaj silnik i szybko poszukaj przyczyny. Wibracje są ostrzeżeniem przed problemem.
- Zawsze wyłącz urządzenie ze źródła zasilania:
 - gdy oddalasz się od urządzenia elektrycznego;
 - jeżeli urządzenie jest nieużywane;
 - przed czyszczeniem;
 - przed sprawdzaniem i przechowywaniem;
 - przystępujesz do usuwania blokady z elementu tnącego;
 - jeżeli w trakcie pracy urządzenie natrafia na ciało obce lub pojawiają się anormalne wibracje. W takim przypadku sprawdź urządzenie pod kątem uszkodzeń lub ewentualnie napraw - oddaj do autoryzowanego serwisu.
- Podczas pracy urządzeniem emitowane są pyły drzewne, które mogą stanowić zagrożenie dla zdrowia (zwłaszcza u alergików).
- Jeśli mechanizm rozłupujący uderzy w jakiś obcy obiekt lub maszyna zacznie wydawać dziwne odgłosy czy wibrować, wyłącz zasilanie i pozwól by urządzenie się zatrzymało. Odłącz przewód od zasilania elektrycznego i postępuj w następujący sposób:
 - sprawdź uszkodzenie;
 - usuń ewentualną blokadę;
 - sprawdź i dokręć wszystkie luźne elementy maszyny;
 - wymień lub napraw uszkodzone części.
- W przypadku pożaru używaj tylko gaśnic proszkowych. Nie gaś pożaru w maszynie wodą; w przeciwnym razie istnieje ryzyko zwarcia. Jeśli nie można natychmiast ugasić pożaru, zwróć uwagę na wyciekające płyny.
W przypadku dłuższego pożaru zbiornik oleju lub przewody pod ciśnieniem mogą eksplodować: dlatego nie należy dotykać wyciekających cieczy.
- Jeśli powstanie sytuacja nieopisana w tym podręczniku zwróć się o pomoc na infolinię serwisową producenta.

2. Bezpieczeństwo elektryczne

- Zwróć uwagę na to, aby napięcie sieciowe było zgodne z danymi znajdującymi się na tabliczce znamionowej.
- Gniazdo przyłączeniowe do przewodu zasilającego musi być wyposażone w 2 styki + dotykowo styk zerujący 10-16A/250V zgodnie z normami europejskimi. Przewody zasilające z sieci nie powinny mieć przekroju mniejszego niż przewód H07 RN-F (o przekroju 2,5 mm²). Używaj tylko przedłużaczy w izolacji gumowej (H07RN-F). Używaj przedłużaczy o intensywnym kolorze, które są lepiej widoczne.
- Podłącz główne przewody do standardowego zasilania elektrycznego 230 V + 10% (50 Hz + 1 Hz).
- Urządzenie podłączaj jedynie do gniazda sieciowego z wyłącznikiem ochronnym prądowym (wyłącznikiem FI) o prądzie wyzwalającym nie przekraczającym 30mA.

- Wtyczka urządzenia elektrycznego powinna pasować do gniazda. Nie można jej w żaden sposób modyfikować.
- Stosuj tylko i wyłącznie dopuszczone przewody sieciowe, przeznaczone do stosowania na zewnątrz, których długość wynosi maksymalnie 10 m. Przekrój poprzeczny żyły przewodu sieciowego musi wynosić przynajmniej 2,5 mm². Przed użyciem zawsze całkowicie rozwiń bęben kablowy oraz sprawdź przewód pod względem uszkodzeń.
- Trzymaj przewód zasilający z dala od elementów tnących rozłupywarki. Mogą one uszkodzić przewód jak również prowadzić do porażenia elektrycznego!
- Połączenie sieciowe jest zabezpieczone na maks. 16 A.
- Jeżeli przewód sieciowy jest uszkodzony, nie dotykaj go. Natychmiast wyłącz urządzenie i wyciągnij wtyczkę sieciową z gniazdka wtykowego. Nie podłączaj go ponownie. Uszkodzony przewód musi zostać wymieniony przed ponownym podjęciem pracy przez wykwalifikowaną osobę lub serwis (www.krysiak.pl).

3. Bezpieczna konserwacja, przechowywanie i transport

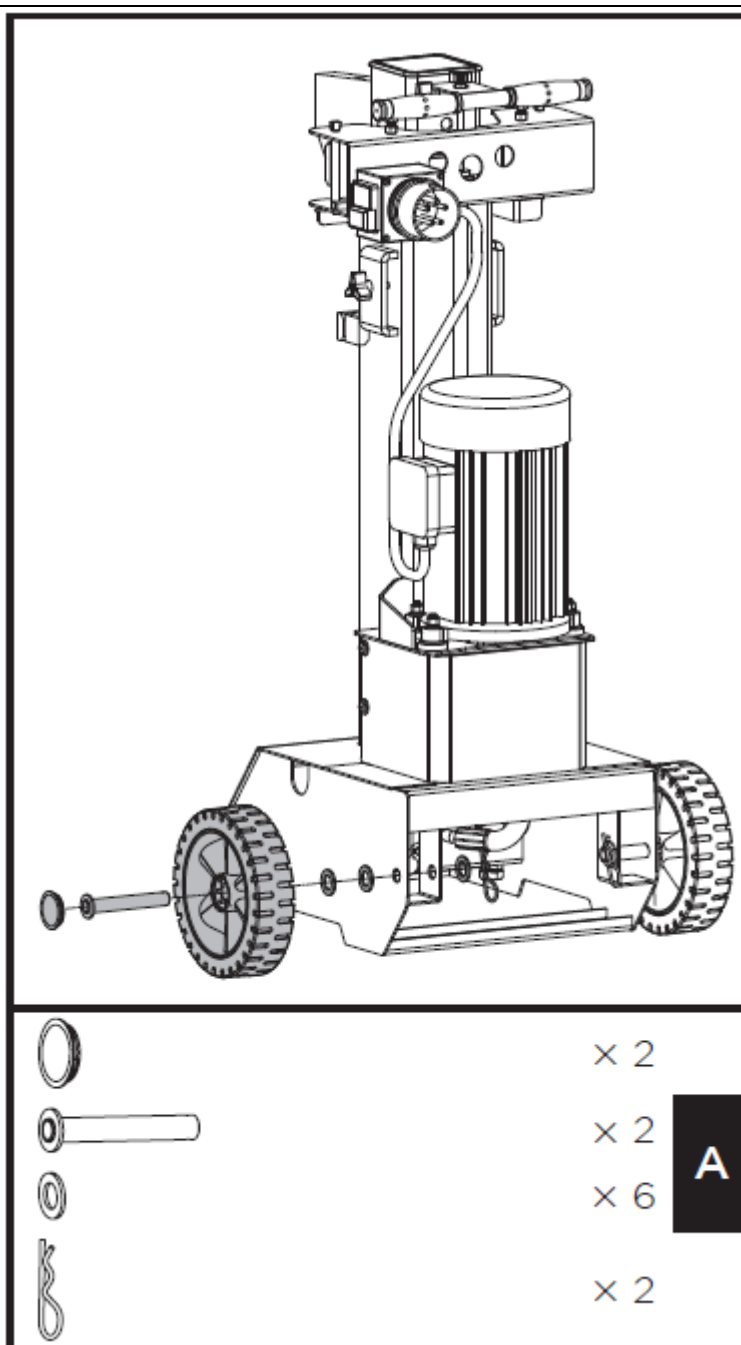
Przed serwisowaniem, kontrolą lub przechowywaniem urządzenia, bądź też wymianą części zamiennych wyłącz urządzenie i odłącz od źródła zasilania, upewnij się, że wszystkie ruchome części całkowicie się zatrzymały.

- Nie podejmuj samodzielnych prób naprawiania urządzenia, o ile nie posiadasz właściwego przygotowania zawodowego w tym zakresie. Wszystkie prace, które nie są podane w tej instrukcji, powinien przeprowadzić autoryzowany serwis upoważniony przez dealera.
- Pracując przy elemencie tnącym, zakładaj zawsze rękawice ochronne.
- Nie transportuj urządzenia i nie przechylaj go w czasie, gdy silnik pracuje. **Przeńszenie urządzenia elektryczne tylko przy nieruchomym elemencie tnącym.** Staranne obchodzenie się z urządzeniem zmniejsza niebezpieczeństwo zranienia przez element tnący. **Zabezpiecz klin.**
- Dbaj o urządzenie. Utrzymuj je tak, aby zawsze było czyste, co umożliwia łatwiejsze i bezpieczniejsze wykonywanie pracy. Uważaj, by otwory wentylacyjne na obudowie silnika nie były zatkane. Przestrzegaj instrukcji konserwacyjnych.
- Regularnie sprawdzaj klin i oddawaj do ostrzenia. Tępe kliny powodują przeciążenie maszyny. Wywołane w ten sposób szkody nie podlegają gwarancji.
- Regularnie sprawdzaj osłonę ochronną pod kątem zużycia i deformacji. Ze względów bezpieczeństwa zużyte i uszkodzone części bezzwłocznie wymieniaj. Zachowaj szczególną ostrożność przy obsłudze elementu rozłupującego.
- Używaj wyłącznie oryginalnych części zamiennych i części wyposażenia, które zostały dostarczone i/lub są zalecone przez producenta. Użycie innych części zamiennych prowadzi do utraty roszczeń z tytułu gwarancji.

5. Montaż

5.1 Montaż kół transportowych

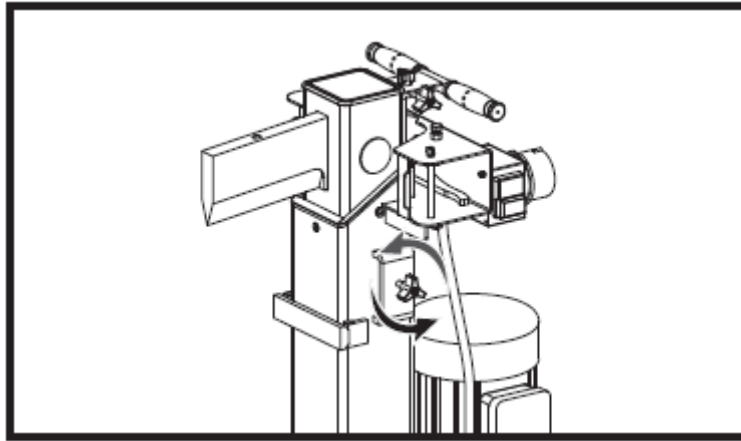
1. Przelóż oś przez koło (Rys. 1, poz. 10) od zewnątrz i załóż 2 podkładki jak pokazano na Rys. 3.
2. Przeprowadź oś w 2 otworach podstaw łoparki i zabezpiecz ją inną podkładką i zawleczką od wewnątrz.
3. Załóż kołpak.
4. Czynność wykonaj po obu stronach urządzenia.



Rys. 3

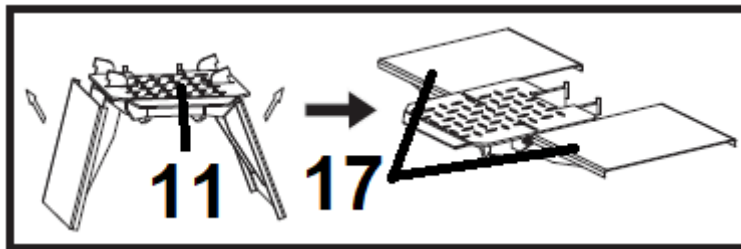
5.2 Montaż stolika roboczego

1. Przed montażem poluzuj pokrętko motylkowe, obracając je w lewo (Rys. 4).



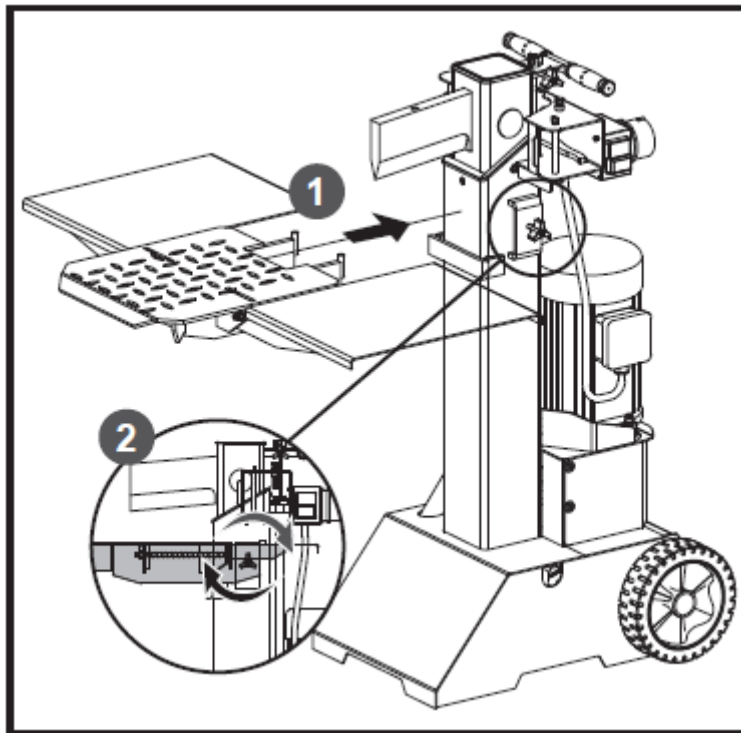
Rys. 4

2. Rozłóż stolik (Rys. 5, poz. 11) podnosząc stoliki pomocnicze (Rys. 5, poz. 17), upewnij się, że 3 jej części są na tym samym poziomie.



Rys. 5

3. Zahacz stolik na wspornikach (Rys. 6, etap 1).



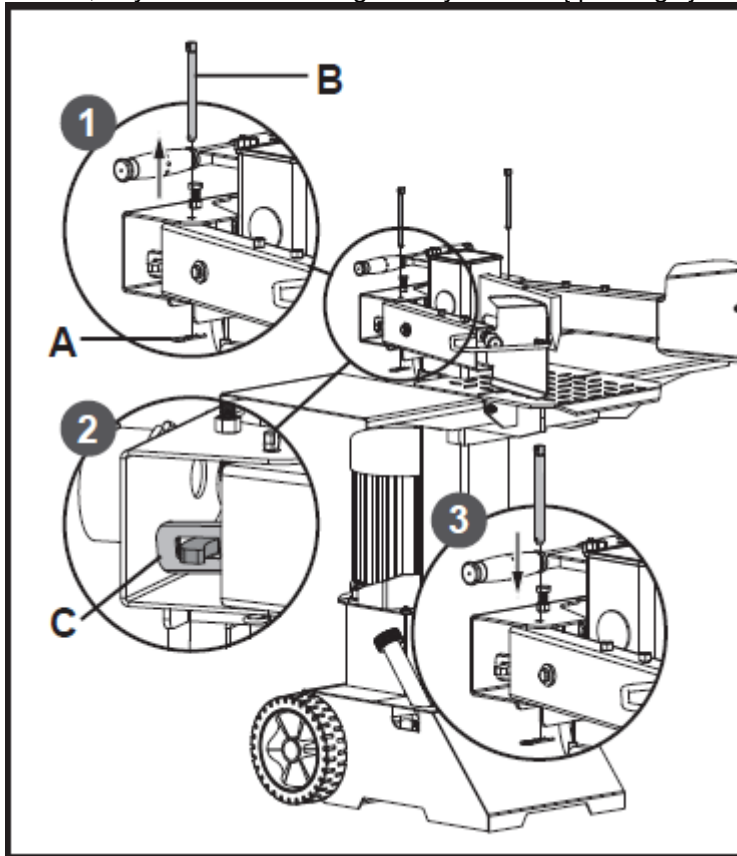
Rys. 6

4. Dokręć nakrętkę motylkową (Rys. 6, etap 2)

5.3 Montaż uchwytów roboczych z osłonami stolika roboczego

1. Pociągnij kołek sprężynowy (Rys. 7 poz. A), aby usunąć blokadę bolca (Rys. 7, poz. B).
2. Nałóż cienką warstwę smaru na obu powierzchniach osłon dźwigni jak na Rys. 4.
3. Włóż osłony uchwytów roboczych i uchwyt roboczy i upewnij się koniec uchwytu roboczego trafił do gniazda wspornika połączenia (Rys. 7, poz. C).

4. Zablokuj uchwyt roboczy z osłoną montując od góry zawleczkę (Rys. 7, poz. B) i zawleczką sprężystą (Rys. 7, poz. A).
5. Wykonaj te same kroki, aby zainstalować drugi uchwyt z osłoną po drugiej stronie.



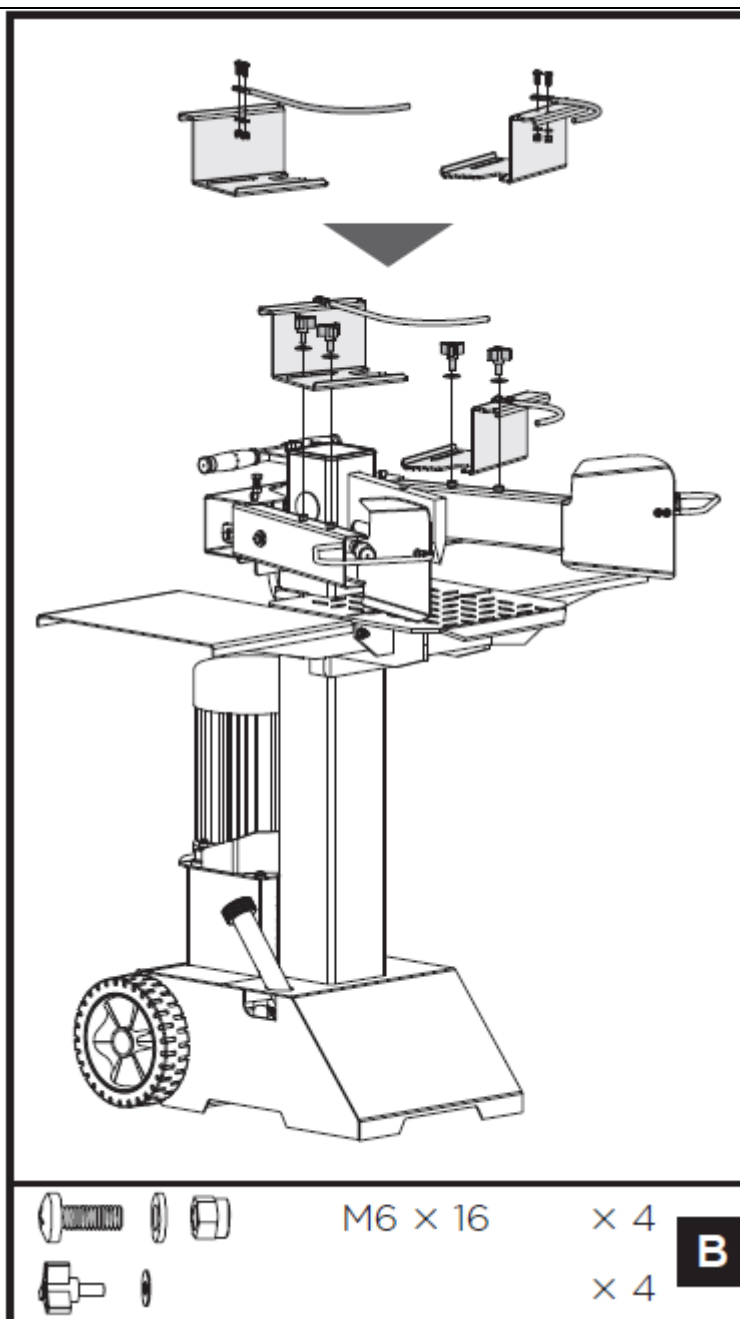
Rys. 7



Sprawdź obie strony po montażu. Uchwyty muszą być zamontowane w otworach od łącznika uchwytów roboczych (Rys. 2, poz. 5)

5.4 Montaż regulowanych pazurów do kłody

1. Dopasuj otwory i zamontuj ramkę 1 i 2 na osłonach od pazurów.
2. Upewnij się że są ustawione w takim kierunku, jak pokazano na Rys. 8.
3. Zabezpiecz za pomocą śrub M6x16, podkładek i nakrętek.
4. Zamocuj zaciski kłody (z zamontowanymi ramkami) na osłonach na ręce pokrętkiem motylkowym i płaskimi podkładkami.



Rys. 8

6. Praca z urządzeniem

6.1 Bezpieczeństwo podczas pracy z urządzeniem



Niebezpieczeństwo!

Trzymaj się z dala od ruchomych części rozłupywarki.

Rozłupywarka może być używana tylko w pozycji wertykalnej. Nie używaj jej w pozycji horyzontalnej.

Nigdy nie demontuj ani nie rozkładaj na części rozłupywarki. Możesz doprowadzić do następujących problemów:

- wyciek oleju;
- brak ciśnienia roboczego;
- uszkodzenie pompy i silnika;
- ciśnienie za wysokie – uszkodzenie cylindra itp.



Nie próbuj dzielić zielonych kłód (mokrych). Suche kłody dzielą się znacznie łatwiej i nie zacinają się jak zielone drewno.

6.2 Hydraulika

Urządzenie jest wyposażone w zbiornik oleju hydraulicznego znajdujący się wewnątrz głównej podstawy i jest dostarczany przez producenta z olejem w środku.



OSTRZEŻENIE!

Przechylenie rozłupywarki w czasie transportu może spowodować wyciek oleju ze śruby spustowej oleju.

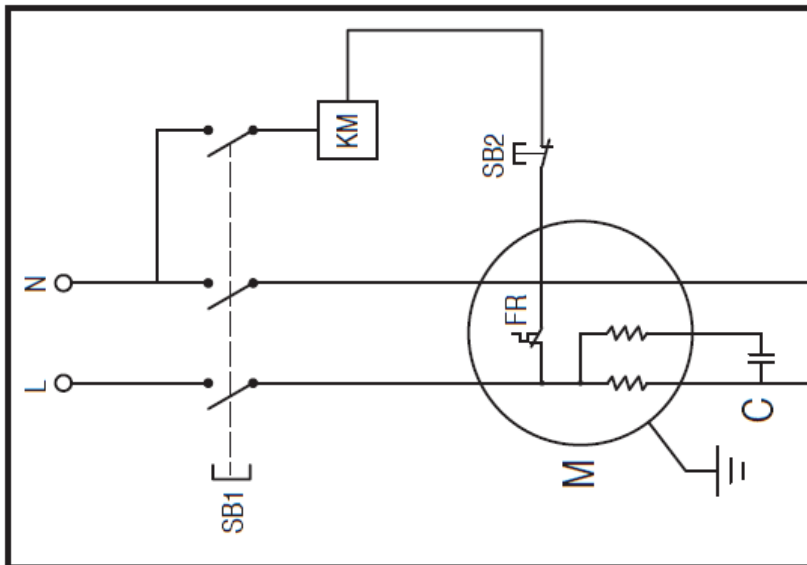
Przy niskich temperaturach otoczenia olej w systemie hydraulicznym będzie gęstniał.

By uniknąć gwałtownych uruchomień silnika takich sytuacji pozwól by silnik popracował trochę bez obciążenia, aż olej w systemie hydraulicznym się rozgrzeje.

Główny zawór sterujący został ustawiony fabrycznie przez producenta. Urządzenie jest gotowe do użytku bez żadnych dodatkowych czynności regulacyjnych, poza montażem osłon bezpieczeństwa.

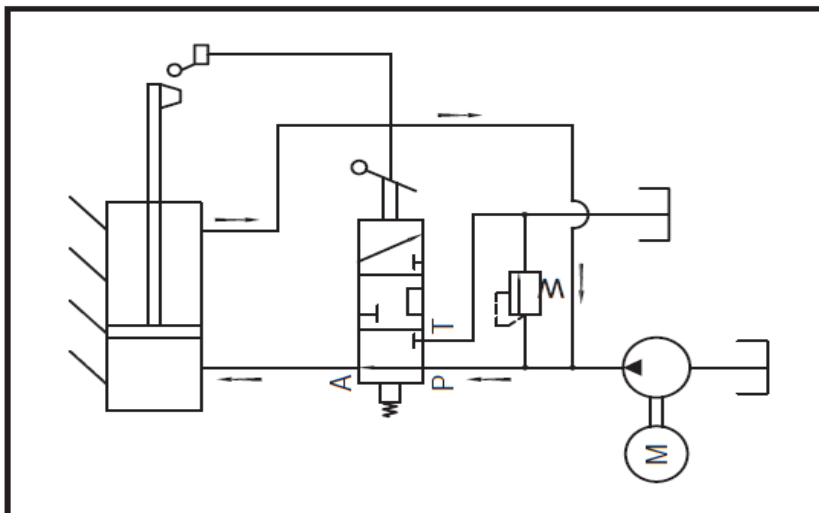
6.3 Schemat obwodu elektrycznego

Schemat obwodu elektrycznego i hydrauliki przedstawiono na Rys. 9.



Rys. 9

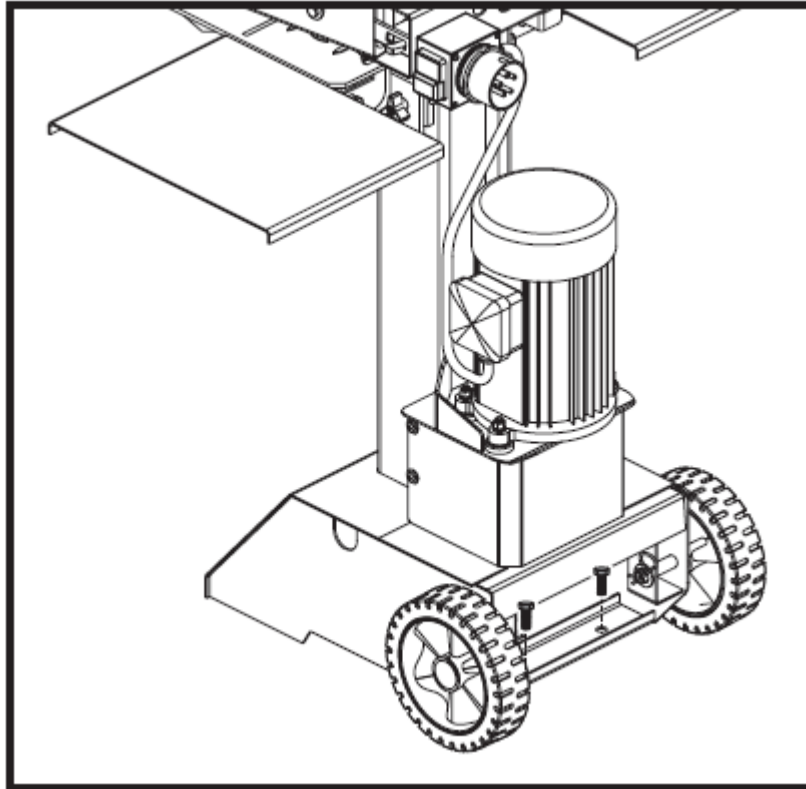
6.4 Schemat hydrauliki



Rys. 10

6.5 Przymocowanie do podłoża

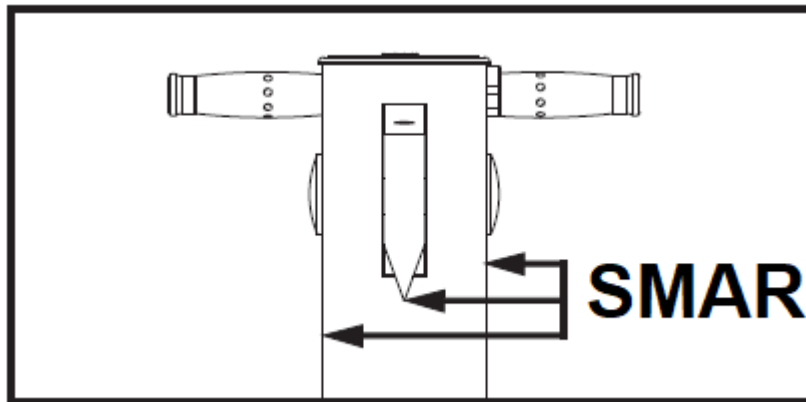
Przed rozpoczęciem pracy przykręć urządzenie za pomocą 2 śrub M10X30 do stabilnego poziomego podłoża jak na Rys. 11.



Rys. 11

6.6 Smarowanie

Nalóż cienką warstwę smaru na powierzchnię tłoka przed uruchomieniem. Wydłuży to żywotność urządzenia.



Rys. 12

6.7 Poprowadzenie przewodu

Poprowadź przewód zasilający. Prowadź przewód od źródła zasilania do rozłupywarki w sposób, który zabezpiecza przed potknięciem na przewodzie lub zabezpiecza przewód przed uszkodzeniem podczas pracy urządzeniem.

Chroń przewód zasilający przed uderzeniami, ciągnięciem lub korozją.

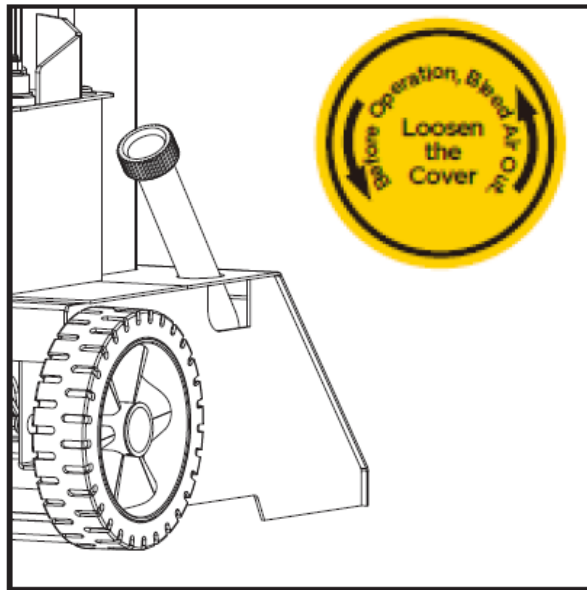
6.8 Odpowietrzenie układu hydraulicznego



UWAGA

Przed rozpoczęciem pracy poluzuj korek wlewu oleju, który pełni rolę odpowietrznika układu hydraulicznego. Nieodpowietrzenie układu hydraulicznego spowoduje uszkodzenie urządzenia.

Po zakończeniu pracy/ przed transportem dokręć korek wlewu oleju.

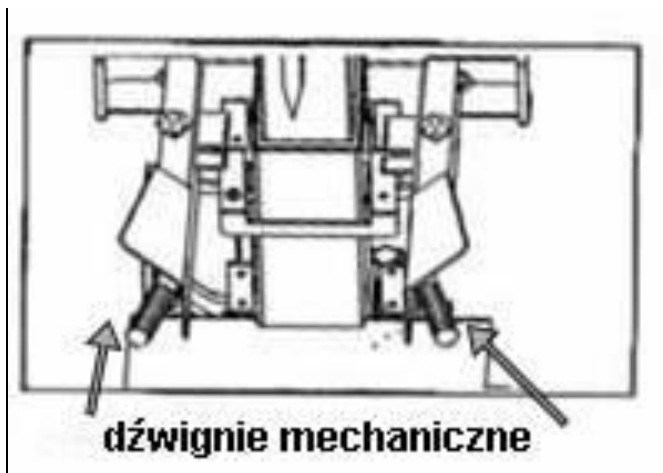


Rys. 13

Podczas pracy przy bardzo niskim poziomie temperatura, utrzymuj działające urządzenie bez obciążenia przez 15 minut aby podgrzać olej hydrauliczny.

6.9 Sprawdzenie urządzenia (przed każdym uruchomieniem)

Rozłupywarka jest wyposażona w oburęczne (dwie) dźwignie mechaniczne (uchwyty robocze – Rys. 1, poz. 6) dostosowane do takiej pracy by chronić obie ręce od zagrożeń, a jednocześnie nie naruszać strefy rozłupywania. Zalecane jest sprawdzenie pracy obu dźwigni przed każdym uruchomieniem urządzenia.



Rys. 14

Sprawdzenie polega na włączeniu obu dźwigni w dół jednocześnie i trzymaniu ich tak długo, aż tłok rozłupujący zjedzie całkowicie w dół (zatrzyma się ok 10cm nad stołem). Jeśli system jest należycie ustawiony, klin zatrzymuje się natychmiast po zwolnieniu jednej lub obu dźwigni, podczas gdy tłok rozłupujący zatrzymuje się całkowicie w górze lub w dole, w zależności, w którą stronę się przesuwał. Z drugiej strony tłok musi ponowić swoją drogę w górę do pozycji startowej (pozycja robocza tłoka przed każdym uruchomieniem), dlatego należy załączyć obie dźwignie gdy tłok jest na dole, by powrócił do swojej pozycji.

Upewnij się, że tłok nie zjeżdża na dół jeśli używasz tylko jednej dźwigni.

Sprawdź czy obie dźwignie wracają na swoje miejsce po zwolnieniu rąk z obu dźwigni.

6.10 Sprawdzenie urządzenia

Przed pierwszym uruchomieniem upewnij się, że rozłupywarka jest w dobrym stanie i żadne widoczne uszkodzenia nie mają miejsca.

Sprawdź przewody hydrauliczne, połączenia i złącza by wykryć i naprawić ewentualne wycieki oleju. Sprawdź poziom oleju.

Upewnij się, że wszystkie osłony bezpieczeństwa są na swoim miejscu i nie są uszkodzone. Nie próbuj ściągać tych osłon!

Upewnij się, że rozłupywarka nie uszkodzi się przy danej pracy, smarowaniu, czynnościach konserwacyjnych czy naprawach, które wybierzesz. Jeśli zauważysz jakiś problem czy nieprawidłowe funkcjonowanie urządzenia nie uruchamiaj go dopóki usterka nie zostanie usunięta.

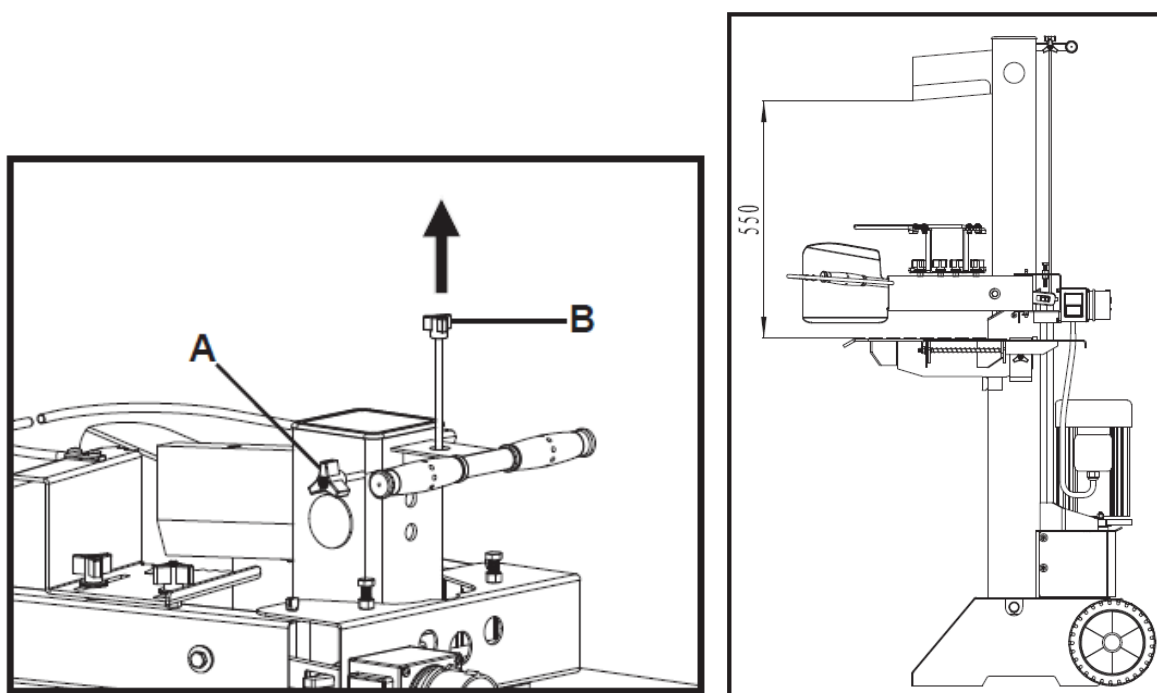
UWAGA

Rozłupywarkę należy przymocować śrubami na płaskiej, równej powierzchni, w suchym miejscu. Sprawdź teren wokół rozłupywarki, usuń wszystkie przedmioty, które mogą być źródłem niebezpieczeństwa. Upewnij się, że powierzchnia w obszarze roboczym nie jest śliska. Nie ustawiaj rozłupywarki na śliskiej podłodze czy lodzie. Nigdy nie dotykaj rękoma miejsc zaciskowych gdzie ręce mogą zostać wciągnięte przez przesuwający się klin!

6.11 Regulacja przesuwu tłoka rozłupującego

Maksymalny przesuw tłoka jest ustawiony fabrycznie. Wystarczy tylko włączyć silnik i tłok automatycznie wjedzie na maksymalny poziom suwu. Jeśli twoje kłody są krótsze niż maksymalna długość, możesz zmienić ustawienie tłoka w poniższy sposób.

Regulacja bezstopniowego przesuwu tłoka jest możliwa w każdym momencie.



Rys. 15

Aby ustawić skok suwaka klina, wykonaj następujące kroki:

1. Przesuń klin rozłupujący do żądanej pozycji. Górna pozycja klina powinna być około 3 ~ 5 cm nad kłodami, które mają zostać podzielone.
2. Zwolnij dźwignię sterującą lub przełącznik wyłączający silnik.
3. Zwolnij śrubę ustalającą (Rys. 15, poz. A) za pomocą klucza L.
4. Podnieś pręt regulacyjny (Rys. 15, poz. B), aż pręt regulacyjny (Rys. 15, poz. B) zostanie zatrzymany przez sprężynę w środku. Dokręć śrubę nastawczą (Rys. 15, poz. A).
5. Zwolnij obie dźwignie sterujące lub włącz silnik.
6. Sprawdź górną pozycję klina.

6.12 Przystąpienie do pracy

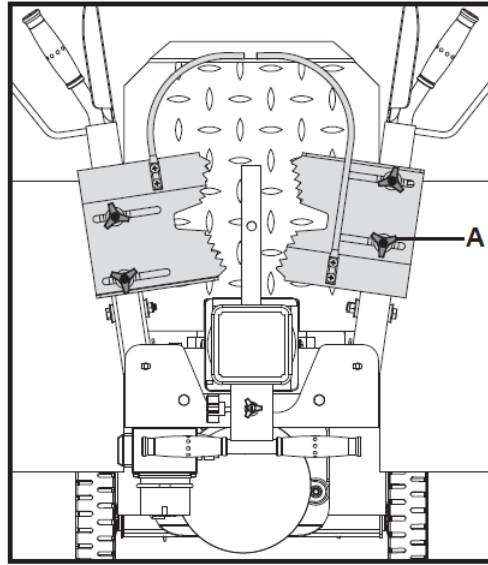
1. Umieść kłodę na łuparce. Umieść klin na stole podporowym w pionie i ustaw płasko na stole podporowym. Upewnij się, że klin i stół podporowy znajdują się na wprost. Nigdy nie próbuj dzielić kłody pod kątem.



Rozłupuj w kierunku rosnącego drewna. Nie umieszczaj kłody w poprzek klina. To może być niebezpieczne i może poważnie uszkodzić maszynę.

2. Wyreguluj uchwyty kłody (Rys. 16, poz. A) zgodnie z do średnicy kłody, aby uzyskać najwygodniejszy kąt

dźwigni sterujących.



Rys. 16

3. Teraz pchnij obie dźwignie (uchwyty robocze Rys.1, poz. 6) równocześnie w dół by zacząć suw, a tłok rozłupujący zacznie zjeżdżać w dół.



UWAGA

NIE PUSZCZAJ ŻADNEJ DŹWIGNI DOPÓKI SUW NIE JEST CAŁKOWICIE ZAKOŃCZONY A KŁODA ROZŁUPANA.

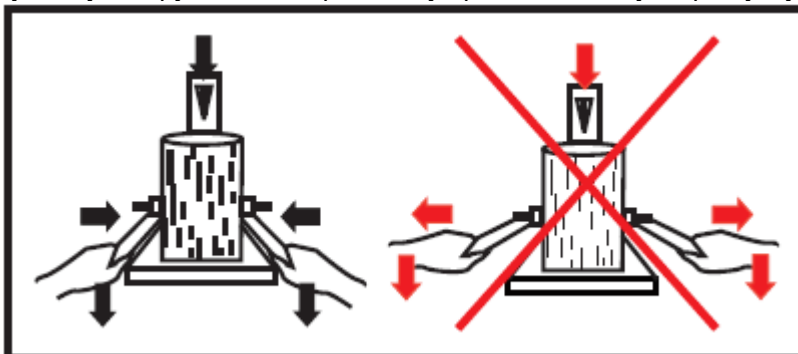
4. W przypadku niebezpieczeństwa i konieczności nagłego zatrzymania po prostu puść dźwignie. W takiej sytuacji tłok ruszy z powrotem w górę. Możesz też wcisnąć awaryjny przycisk wyłącznika (Rys. 10, poz. D).
5. Jak tylko kłoda zostanie całkowicie rozłupana zwolnij obie dźwignie, a tłok wróci na swoje górne miejsce.
6. Nie próbuj wyciągać rozłupanej kłody dopóki urządzenie nie jest całkowicie zatrzymane, tzn. wszystkie ruchome elementy urządzenia zatrzymają się, a tłok będzie w swojej pozycji wyjściowej.
7. Zdejmij rozłupane kawałki drewna i oczyść stolik z wiórów i odpadków drewna zanim położysz nową kłodę. Nie rób tego ręką-użyj np. szczotki.
8. Kłodę kładź na stolik tak by dolny koniec, który spoczywa na stoliku był opitowany. Nigdy nie kładź rąk na górze kłody podczas umieszczania jej na stoliku. Nie rozłupuj kłód z dużą ilością gałązek. Wszystkie rozłupywane kłody powinny być oczyszczone z gałązek.



NIEBEZPIECZEŃSTWO

– zakrzywione pieńki z zielonymi/suchymi gałązkami mogą zostać rozerwane pod naciskiem klina!

Nie zostawiaj włączonej rozłupywarki bez opieki. Gdy opuszczasz miejsce pracy wyłącz urządzenie.



Rys. 17



Dbaj się podczas pracy. To zapewni zachowanie bezpieczniejszego obszar roboczego. Porządek i unikaj niebezpieczeństwa związanego z potknięciem się lub uszkodzenia przewodu zasilającego.

6.13 Zakończenie pracy

1. Ustaw klin w dolnym położeniu.
2. Zwolnij jedno z ramion sterujących.

3. Wyłącz maszynę i odłącz zasilanie.
4. Dokręć śrubę odpowietrzającą.
5. Postępuj zgodnie z ogólnymi instrukcjami konserwacji.

6.14 Usuwanie zaklinowanego materiału

W zależności od rodzaju rozłupywanego drewna nie zawsze może dojść do rozłupania kłody na dwie części, a kłoda utknie w klinie. Ustaw ręczny zawór w pozycji neutralnej (zatrzymaj ruch klina), wyłącz rozłupywarkę i powoli wyjmij lub wybij kłodę z klina. Nie rób tego ręką-użyj np. kawałka drewna.



NIEBEZPIECZEŃSTWO

Pozostawienie kłody w klinie, który jest całkowicie cofnięty może spowodować obrażenia ciała i/lub uszkodzenie urządzenia.

7. Czyszczenie, konserwacja, przechowywanie i zamawianie części zamiennych



Przed wykonaniem prac konserwacyjnych, czyszczeniem bądź przechowywaniem wyłącz urządzenie, wyciągnij wtyczkę sieciową i poczekaj, aż urządzenie się zatrzyma. **Pamiętaj by zabezpieczyć klin!**



Zleć prace, które nie są opisane w tej instrukcji, upoważnionej placówce serwisowej.



Przed wykonaniem prac konserwacyjnych, czyszczeniem bądź przechowywaniem wyłącz urządzenie, wyciągnij wtyczkę sieciową i poczekaj, aż urządzenie się zatrzyma. **Pamiętaj by zabezpieczyć klin!**



Zleć prace, które nie są opisane w tej instrukcji, upoważnionej placówce serwisowej.

7.1 Czyszczenie i konserwacja

Codzienna konserwacja:

- Po każdym użytkowaniu dokładnie wyczyść urządzenie m.in. z odpadków drewna i brudu. Usuwać pozostałości rozłupywania używając szczotki.
- Utrzymuj prowadnice kolumny klina w czystości (brud, zrębki, wióry itp.). Nasmaruj szyny ślizgowe olejem lub smarem.
- Utrzymuj otwory wentylacyjne silnika w czystości. By chronić silnik przed uszkodzeniem bądź pożarem nie dopuszczaj do zbierania się kurzu i innych zabrudzeń.
- Nie czyść urządzenia strumieniem wody ani nie płucz go. Woda nie może dostać się do środka urządzenia.
- Nasmaruj klocki suwakowe wewnątrz tłoka.
- Osłona dłoni - elementy mocujące i sterujące muszą mieć zapewnione działanie bez zarzutów. Smaruj od czasu do czasu kilkoma kroplami oleju.
- Sprawdź poziom oleju hydraulicznego i przewody hydrauliczne (czy nie ma wycieku oleju) - w razie potrzeby dokręć je.
- Nasmaruj wszystkie ruchome części maszyny.
- Podane tutaj przedziały czasowe odnoszą się do normalnego użytkowania; jeśli maszyna jest narażona na duże obciążenia, należy odpowiednio skrócić te przedziały czasowe.

7.2 Wymiana oleju hydraulicznego

Okresowo sprawdzaj poziom oleju hydraulicznego w zbiorniku. Uważaj by podczas sprawdzania poziomu nie zanieczyścić zbiornika brudem, wiórkami drewna itp. Nie uruchamiaj rozłupywarki bez oleju lub z niskim poziomem oleju. W takim przypadku powietrze może dostać się do systemu hydraulicznego. Nieutrzymywanie dostatecznego poziomu oleju w zbiorniku będzie skutkowało słabą pracą urządzenia, nieregularną pracą tłoka (bardzo nierówne ruchy w dół /w górę), jak i uszkodzeniem pompy.

Układ hydrauliczny jest układem zamkniętym ze zbiornikiem oleju, pompą oleju i zaworem sterującym. Regularnie sprawdzaj poziom oleju za pomocą prętowego wskaźnika poziomu znajdującego się pod korkiem (Rys. 18, poz. 9).

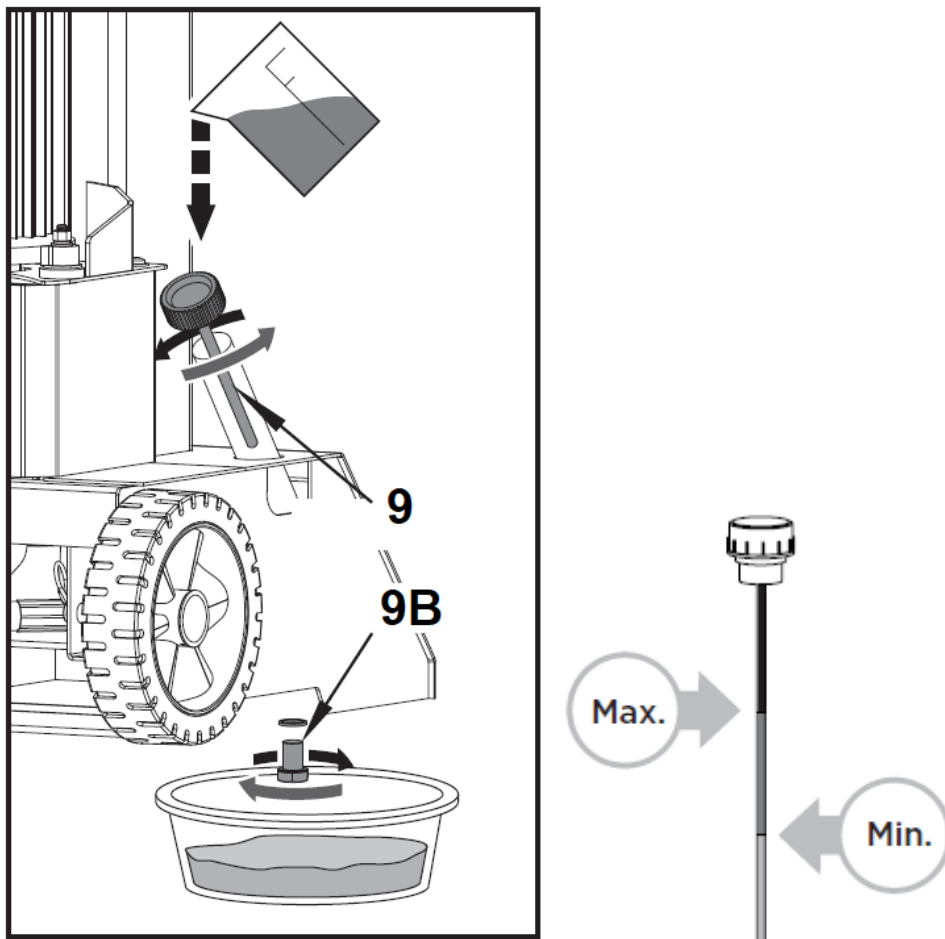
Niski poziom oleju może uszkodzić pompę oleju.

Poziom oleju powinien mierzyć ok. 1 ~ 2 cm niżej niż górna powierzchnia zbiornika oleju.

Olej należy całkowicie wymienić 1 raz w roku.

- Upewnij się, że ruchome części się zatrzymały, a klin jest odłączony.
- Upewnij się, że nie ma brudu ani resztek przedostaje się do zbiornika oleju.
- Zbierz zużyty olej i oddaj do punktu recyklingu.
- Po wymianie oleju aktywuj klin kilka razy bez faktycznego dzielenia kłód.

Następujące oleje hydrauliczne zalecane: SHELL Tellus 22, MOBIL DTE 11, ARAL Vitam GF 22, BP Energol HLP-HM 22



Rys. 18

Użyj tacki albo innego pojemnika, aby pomóc w usunięciu zużytego oleju i jego cząstek.

Odkręć korek spustowy oleju (Rys. 18, poz. 9B), aby spuścić olej ze zbiornika hydraulicznego. Sprawdź olej pod kątem złożeń metalu jako środek zapobiegający przyszłym problemom.

System hydrauliczny to zamknięty system zawierające zbiornik oleju, pompę olejową i zawór sterujący.

Sprawdź poziom oleju regularnie. Niski poziom może uszkodzić pompę olejową. Prawidłowy poziom oleju powinien być przy ok. 1—2cm poniżej górnej powierzchni zbiornika oleju.

Raz w roku trzeba olej wymienić na nowy. Aby to zrobić:

1. Upewnij się, że wszystkie ruchome części się zatrzymały a rozłupywarka jest odłączona od sieci elektrycznej.
2. Upewnij się, że żadne nieczystości nie dostaną się do zbiornika oleju.
3. Umieść pojemnik o pojemności co najmniej 7 l pod rozłupywarką.
4. Poluzuj korek wlewu oleju (Rys. 18, poz. 9).
5. Otwórz korek spustowy (Rys. 18, poz. B) znajdujący się pod zbiornikiem oleju, aby umożliwić wypłynięcie oleju.
6. Spuść olej ze zbiornika do naczynia i oddaj do punktu utylizacji. Nigdy nie spuszczaaj oleju bezpośrednio na ziemię.
7. Zamknij korek spustowy (Rys. 18, poz. B).
8. Wlej **4 litry** nowego oleju hydraulicznego za pomocą lejka.
9. Po wlewniu nowego oleju uruchom rozłupywarkę parę razy (bez rozłupywania). Dopiero potem zakręć zbiornik oleju.
10. Zakręć korek wlewu.

Zalecane oleje hydrauliczne: Aral Vitam GF 22, BP Energol HLP-HM 22, Mobil DTE 11, Shell Tellus 22.

7.3 Konserwacja klina

Klin jest zrobiony ze stali. Jeżeli klin jest tępy, możesz go naostrzyć za pomocą pilnika z drobnego usuwając zadziory lub płaskie plamki na krawędzi.

Zalecamy ostrzenie w punkcie serwisowym.

Przed uruchomieniem klin rozłupywarki lekko nasmaruj.

Procedurę tę powtórz po każdych 5 godzinach użytkowania. Delikatnie nałóż smar lub rozpyl olej.

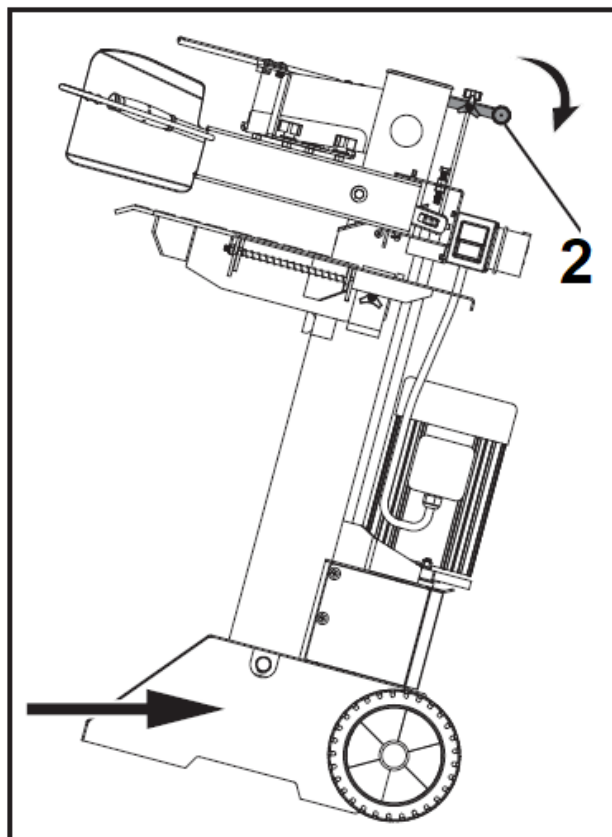
Klin nie może być suchy.

7.4 Przechowywanie

1. Urządzenie przechowuj w suchym (max 80% wilgotności, temperatura -20 do +60°C), dobrze wentylowanym miejscu, z dala od źródeł płomieni, iskier czy źródeł ciepła, zabezpieczonym przed pyłem i poza zasięgiem dzieci.
2. Przed ustawieniem urządzenia w zamkniętym pomieszczeniu odłącz urządzenie od zasilania elektrycznego oraz poczekaj, aż ostygnie silnik.
3. Aby zapobiec wyciekowi oleju urządzenie stawiaj w pozycji poziomej i zabezpiecz przed przechyleniem.
4. Starannie oczyść urządzenie i elementy wyposażenia, aby zapobiec powstaniu pleśni bądź pożarowi.
5. Nie zawijaj rozłupywarki w worki foliowe – może w nich powstać wilgoć i pleśń.
6. Możesz zapakować urządzenie w oryginalny bądź zastępczy karton.

7.5 Przygotowanie do transportu

1. Przed przesuwaniem, przenoszeniem czy transportem zawsze wyłącz urządzenie i wyciągnij wtyczkę z gniazdka sieciowego. **Zabezpiecz klin.**
2. Oczyść rozłupywarkę z brudu i resztek drewna.
3. Urządzenie jest wyposażone w specjalne kółka znajdujące się z tyłu maszyny, które ułatwiają transport tego ciężkiego urządzenia na mniejsze odległości.
4. Chwyć uchwyty (Rys. 19, poz. 2), aby lekko przechylić łuparkę po upewnieniu się, że korek zbiornika oleju jest dokręcony.

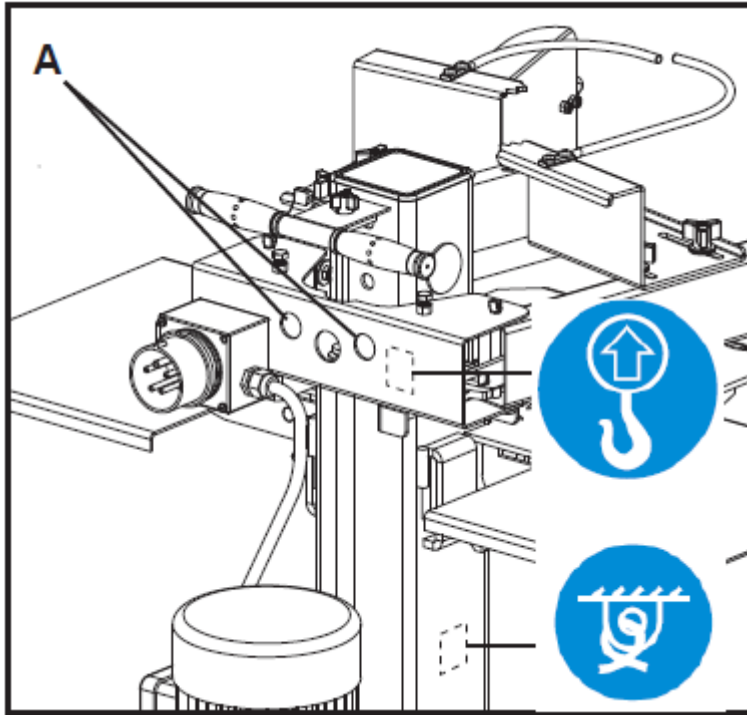


Rys. 19

5. Przy transportowaniu dźwigniem nigdy nie podnoś urządzenia za uchwyty i klin.

! Jeżeli zachodzi potrzeba przetransportowania urządzenia za pomocą dźwigu (większe odległości) hak umieścić w obszarach zaznaczonych jako miejsce zaczepu (Rys. poz. A)

! Nie zapomnij zablokować klina. Aby uniknąć przesunięcia podczas transportu np. w ciężarówce



Rys. 20

6. Po odłączeniu od źródła zasilania, zabezpiecz obie dźwignie, by zapobiec ich kołysaniu podczas ruchu, co może zranić osoby lub uszkodzić inne sprzęty znajdujące się w pobliżu.
7. Transportuj w pozycji pionowej (aby olej nie wyciekł).
8. Włóż urządzenie do oryginalnego bądź zastępczego kartonu.

7.6 Zamawianie części

Przy zamawianiu części zamiennych podaj następujące dane urządzenia z tabliczki znamionowej, umieszczonej na obudowie:

- Typ urządzenia
- Numer artykułu
- Numer identyfikacyjny

W celu przyspieszenia realizacji zamówienia podaj numer części zamiennej, którą potrzebujesz. Możesz również dostać zdjęcie uszkodzonego elementu na adres mailowy producenta: czesci@krysiak.pl – ułatwi to jednoznaczną identyfikację zwłaszcza w przypadku nieznajomości numeru części.

Zamówienia części możesz dokonać również w autoryzowanych punktach serwisowych, których wykaz znajdziesz na stronie internetowej producenta: www.krysiak.pl.

! **UŻYWAJ TYLKO ORYGINALNYCH CZĘŚCI ZAMIENNYCH.**

Części zamienne złej jakości mogą uszkodzić urządzenie i skrócić jej żywotność.

Producent nie ponosi odpowiedzialności za szkody wywołane przez urządzenie, jeżeli zostaną one wywołane z powodu nieprawidłowo wykonanej samodzielnej naprawy, zastosowania nieoryginalnych części zamiennych, względnie zastosowania urządzenia niezgodnie z jego przeznaczeniem.

8. Najpopularniejsze usterki

Problem	Prawdopodobna przyczyna	Rozwiązanie
Dźwignie sterujące załączone a klin nie przesuwają się	Niski poziom oleju	Dolej oleju
Klin pracuje nieprawidłowo, pojawiają się wibracje i hałasy		
Tłok nie cofa się		

Klin przesuwana się zbyt wolno		
	Wygięte uchwyty albo łączenie między częściami	Wymień wygięte części
	Zawór nie został otwarty gdyż inne części się poluzowały	Sprawdź dokręcenie śrub i innych części.
Tłok zatrzymał się podczas rozłupywania	Kłoda jest za duża, albo ma za dużo gałęzi	Wyłącz urządzenie dopasuj pozycję kłody/ obetnij gałązki
Przewody hydrauliczne zbyt mocno się przegrzewają	Niski poziom oleju	Dolej oleju
	Uszkodzona pompa	Wymień pompę
	Źle wyregulowany zawór	Wyreguluj zawór
Nie można uruchomić silnika	Brak prądu w gniazdku zasilającym	Sprawdź bezpieczniki
	Uszkodzona wtyczka	Wymień w autoryzowanym serwisie
	Uszkodzony wyłącznik	Wymień w autoryzowanym serwisie
	Uszkodzony przewód /przedłużacz	Wymień w autoryzowanym serwisie
Silnik przegrzewa się	Zbyt mały przekrój przewodu elektrycznego przedłużacza	Wymień w autoryzowanym serwisie
	Uszkodzone uzwojenie silnika	Wymień w autoryzowanym serwisie

9. Gwarancja

Na niniejsze urządzenie obowiązuje 24-miesięczna gwarancja. W ramach gwarancji gwarant zapewnia kupującemu nieodpłatne usunięcie usterek w funkcjonowaniu urządzenia wynikających z jego wadliwości konstrukcyjnych i materiałowych. Niektóre części konstrukcyjne ulegające normalnemu zużyciu oraz szkody wywołane naturalnym zużyciem, przeciążeniem lub nieprawidłową obsługą, są wykluczone z zakresu gwarancji. Warunkiem skorzystania ze świadczeń gwarancyjnych jest przestrzeganie podanych w instrukcji obsługi wskazówek dotyczących czyszczenia, konserwacji i napraw urządzenia. Próby samodzielnej naprawy urządzenia względnie jego rozebranie albo otwarcie obudowy silnika przez osoby nieupoważnione, powodują wygaśnięcie gwarancji.

Warunkiem skorzystania ze świadczenia gwarancyjnego jest przekazanie nierozmontowanego urządzenia wraz z dowodem zakupu naszemu centrum serwisowemu lub sprzedawcy. Wykonanie obowiązków wynikających z gwarancji nastąpi w terminie 30 dni, licząc od dnia dostarczenia urządzenia przez Użytkownika.

W przypadku reklamacji gwarancyjnej lub zlecenia naprawy należy dostarczyć oczyszczone urządzenie wraz z informacją o usterce pod adres naszego punktu serwisowego. W celu ustalenia wskazówek dotyczących nadania przesyłki należy skontaktować się z gwarantem.

Utylizację Twojego urządzenia przeprowadzimy bezpłatnie.

Naprawy nie objęte gwarancją można zlecać odpłatnie naszemu centrum serwisowemu.

10. Usuwanie odpadów i recykling

Każde gospodarstwo jest użytkownikiem sprzętu elektrycznego i elektronicznego, a co za tym idzie – potencjalnym wytwórcą niebezpiecznego dla ludzi i środowiska odpadu, z tytułu obecności w tymże niebezpiecznych substancji, mieszanin oraz części składowych. Z drugiej strony zużyty sprzęt to cenny materiał, z którego można odzyskać surowce takie jak miedź, cyna, szkło, żelazo itp.

Starannie opróżnij zbiornik oleju. Nie wylewaj zużytego oleju do zlewu, na ziemię, ani do kanalizacji – oddaj go osobno w punkcie recyklingu.

Użytkownik urządzenia zgodnie z przepisami o ochronie środowiska zobowiązany jest do prowadzenia prawidłowej gospodarki odpadami zgodnie z przepisami krajowymi. Nie wyrzucaj urządzeń razem z odpadami domowymi. Przekaż niepotrzebne urządzenie, jego akcesoria i opakowanie do zgodnej z przepisami o ochronie środowiska naturalnego utylizacji. Oddaj je w punkcie recyklingu – użyte w produkcji elementy z tworzyw sztucznych i metalu można posegregować i poddać selektywnej utylizacji. Informacje o dostępnym systemie zbierania zużytego sprzętu elektrycznego i elektronicznego można znaleźć u sprzedawcy oraz w urzędzie

miasta/gminy.

Przekaż rozłupany materiał do spalenia w kominku, nie wyrzucaj go do kontenera na śmieci.

Pamiętaj, że odpowiednie postępowanie ze zużytym sprzętem zapobiega negatywnym konsekwencjom dla środowiska naturalnego i zdrowia ludzkiego!

W przypadku pytań zwróć się o poradę do Centrum Serwisowego producenta.

Pamiętaj, że producent bezpłatnie przeprowadzi utylizację przesłanych do niego uszkodzonych i zużytych swoich urządzeń.

11. Ryzyko resztkowe

ZAGROŻENIA MECHANICZNE

Mechanizm dwuręcznego sterowania minimalizuje ryzyko i niebezpieczeństwo związane z ruchomymi częściami maszyny, ponieważ obie dłonie muszą spoczywać w bezpiecznych miejscach na urządzeniu (dźwignia sterowania hydraulicznego i włącznik) i dłoń jest chroniona osłoną bezpieczeństwa.

Puszczanie jednej z rąk wyłączy urządzenie.



UWAGA

Nie usuwaj ani nie demontuj żadnych urządzeń bezpieczeństwa (osłona dłoni) znajdujących się na maszynie.



UWAGA

Rozłupywanie bez założonych urządzeń bezpieczeństwa może spowodować poważne obrażenia operatora czy innych osób znajdujących się w pobliżu.

Zachowaj ostrożność podczas pracy, chroń dłonie i palce. Wiele wypadków zdarza się podczas powrotnej drogi tłoka.

ZAGROŻENIA ELEKTRYCZNE

Wszystkie części maszyny, które znajdują się pod napięciem są odpowiednio zaizolowane i zaplombowane pod oprawkami. Do ściągania opravek wymagane są specjalne narzędzia i sprzęt.



UWAGA

Ściąganie opravek podczas pracy maszyny jest niedozwolone.

Mimo tego iż producent ponosi odpowiedzialność za konstrukcję urządzenia eliminującą niebezpieczeństwo, pewne elementy ryzyka są podczas pracy nie do uniknięcia:

- odrzucenie rozłupanego przedmiotu;
- uszkodzenie słuchu w przypadku długotrwałej pracy bez ochraniaczy;
- uszkodzenie wzroku i twarzy przez odpryskujące elementy obrabianego materiału;
- pochwycenie i wplątanie odzieży w ruchome części;
- ryzyko zmiżdżenia bądź amputacji kończyn.

Ocena ryzyka resztkowego

Przestrzegając wskazówek znajdujących się w instrukcji obsługi zagrożenie resztkowe przy używaniu rozłupywarki może zostać ograniczone. Istnieje ryzyko w przypadku nie stosowania się do powyższych zaleceń.

12. Rysunek złożeniowy nr 1

(V)1.08959/1.08959

