

Lider.



GLEBOGRYZARKA SPALINOWA

SG200HL

Numer katalogowy: 16 047 881

Wyprodukowano w ChRL., Instrukcja obsługi: wydanie 2, marzec rok



Przed rozpoczęciem eksploatacji urządzenia przeczytaj uważnie i ze zrozumieniem instrukcję obsługi.

INSTRUKCJA ORYGINALNA PL



Krysiak Sp. z o.o., ul. Rolna 6, 62-081 Baranowo niniejszym oświadcza, że poniżej oznaczone według rodzaju i typu urządzenie wprowadzone przez nas do obrotu spełnia odpowiednie wymagania dotyczące bezpieczeństwa i ochrony zdrowia zawarte w obowiązujących Dyrektywach UE z jej późniejszymi modyfikacjami.

Osoba odpowiedzialna za przygotowanie dokumentacji technicznej na terenie UE:

Andrzej Krysiak, Rolna 6, 62-081, Baranowo **deklaruje z pełną odpowiedzialnością, że:**

Maszyna:	Glebogryzarka spalinowa Lider SG200HL
Model:	BTFSL-H
Numery seryjne:	2023014050001-2023014059999
Rok produkcji:	2022-2023
Funkcja:	Spulchnianie i kultywacja ogródków przydomowych

do której odnosi się niniejsza deklaracja, spełnia wymagania:

2006/42/EC – Dyrektywa Parlamentu Europejskiego i Rady z dnia 17 maja 2006r. w sprawie maszyn

2014/30/EU – Dyrektywa kompatybilności elektromagnetycznej

2000/14/EC i 2005/88/EC – Dyrektywa hałasowa

(UE) 2016/1628 - Rozporządzenie Parlamentu Europejskiego i Rady (UE) z dnia 14 września 2016r. w sprawie wymogów dotyczących silników spalinowych.

Do oceny zgodności zastosowano następujące normy zharmonizowane:

EN 709:1997/A4:2009

EN ISO 14982:2009

Ponadto potwierdzono, zgodnie z dyrektywą w sprawie emisji hałasu 2000/14/EC + 2005/88/EC

Gwarantowany poziom mocy akustycznej: 102 dB(A)

Zmierzony poziom mocy akustycznej: 95,2 dB(A), k=3dB(A)

Zmierzony poziom ciśnienia akustycznego: 80,2dB(A), k=3 dB(A)

Wibracje przy uchwycie: 8,95m/s² (k=1,5 m/s²)

Zastosowana procedura oceny zgodności odpowiada załącznikowi V dyrektywy 2000/14/EC

Niniejsza deklaracja zgodności WE traci swoją ważność, jeżeli urządzenie zostanie zmienione lub przebudowane bez zgody producenta.

Integralnym elementem urządzenia jest instrukcja obsługi.

22/11/2022 Baranowo

Data i miejsce wystawienia

Andrzej Krysiak
Prezes Zarządu

Imię, nazwisko oraz podpis osoby upoważnionej
do sporządzenia deklaracji zgodności

Jednostka notyfikowana:

TÜV SÜD Product Service GmbH;

Zertifizierstelle, Ridlerstraße 65; 80339; Munchen, Germany

INSTRUKCJA ORYGINALNA PL



OSTRZEŻENIE

Przeczytaj uważnie i zrozum niniejszą instrukcję przed rozpoczęciem eksploatacji urządzenia. Zawarte są tu ważne informacje dotyczące zasad właściwego montażu, sposobu pracy i konserwacji urządzenia, bezpiecznych dla użytkownika. Przechowuj instrukcję w bezpiecznym miejscu, aby w razie potrzeby móc do niej wrócić lub przekazać ją kolejnym użytkownikom wraz z urządzeniem.



OSTRZEŻENIE

Zwracaj szczególną uwagę na rozdziały, które zawierają sygnały ostrzegawcze i uwagi.

Spis treści

Spis treści	4
1. Zawartość opakowania	5
2. Przeznaczenie	5
3. Opis ogólny	6
3.1 Opis działania	6
3.2 Elementy urządzenia (budowa)	6
3.3 Dane techniczne	7
4. Podstawowe zalecenia bezpieczeństwa	8
4.1 Symbole dotyczące urządzenia	8
4.2 Symbole w instrukcji obsługi	10
4.3 Ogólne wskazówki bezpieczeństwa	10
4.4 Wskazówki bezpieczeństwa dotyczące paliwa	13
5. Montaż	14
5.1 Montaż dolnego uchwytu	14
5.2 Montaż górnego uchwytu	15
5.3 Montaż osłon bocznych	15
5.4 Montaż noży	16
5.5 Olej silnikowy	16
5.6 Paliwo	17
6. Uruchomienie	18
6.1 Wskazówki bezpieczeństwa	18
6.2 Wskazówki dotyczące pracy	18
6.3 Uruchamianie urządzenia	20
6.4 Zatrzymywanie silnika	21
6.5 Używanie manetki kierunku pracy	22
6.6 Ustawianie dźwigni głębokości pracy	22
6.7 Regulacja kótek podporowych	23
7. Czyszczenie, konserwacja, przechowywanie i zamawianie części zamiennych	23
7.1 Czyszczenie	24
7.2 Czyszczenie osi z nożami	24
7.3 Konserwacja	24
7.4 Filtr powietrza	25
7.5 Konserwacja świecy zapłonowej	26
7.6 Wymiana oleju	26
7.7 Przechowywanie	27
7.8 Przygotowanie do transportu	27
7.9 Zamawianie części	28
8. Rozwiązywanie problemów	28
9. Gwarancja	30
10. Usuwanie odpadów i recyding	30
11. Ryzyko resztkowe	31

1. Zawartość opakowania

Ostrożnie otwórz opakowanie i wyciągnij z niego wszystkie elementy glebogryzarki. Komplet powinien zawierać:

- korpus glebogryzarki z uchwytem górnym, linkami i kółkami podporowymi oraz dwoma tarczami nożowymi
- uchwyt dolny – 2szt.
- osłona boczna – 2 szt.
- zestaw tarcz nożowych – boczne i przedłużające - 4 szt.
- komplet montażowy (klucze, śruby, podkładki, bolce, zaciski na przewody)
- instrukcja obsługi silnika spalinowego
- instrukcja obsługi glebogryzarki
- karta gwarancyjna

2. Przeznaczenie



OSTRZEŻENIE

Glebogryzarka jest przeznaczona wyłącznie do spulchniania, kultywacji i uprawy wierzchniej warstwy lekkiej i średniej twardości gleby w ogrodach, gospodarstwach leśnych i przydomowych. Każde inne jej wykorzystanie jest sprzeczne z przeznaczeniem i może stanowić poważne zagrożenie dla użytkownika, a także prowadzić do uszkodzenia urządzenia.

Glebogryzarka nie jest przeznaczona do użytkowania przez dzieci oraz osoby dorosłe znajdujące się pod wpływem alkoholu, środków odurzających lub leków ograniczających możliwość prowadzenia pojazdów mechanicznych i obsługiwanie maszyn. Urządzenie może obsługiwać wyłącznie osoba dorosła, która zapoznała się z niniejszą instrukcją i jest świadoma ryzyka zranień i uszkodzeń, jakie mogą wystąpić w wyniku nieprzestrzegania zasad w niej zawartych.



OSTRZEŻENIE

Producent nie ponosi odpowiedzialności za szkody zaistniałe w wyniku użycia urządzenia niezgodnego z przeznaczeniem oraz jego nieprawidłowej obsługi. Za wszelkie wypadki lub szkody poniesione przez innych ludzi na zdrowiu lub mieniu odpowiada wyłącznie właściciel glebogryzarki i/lub osoba ją obsługująca.



OSTRZEŻENIE

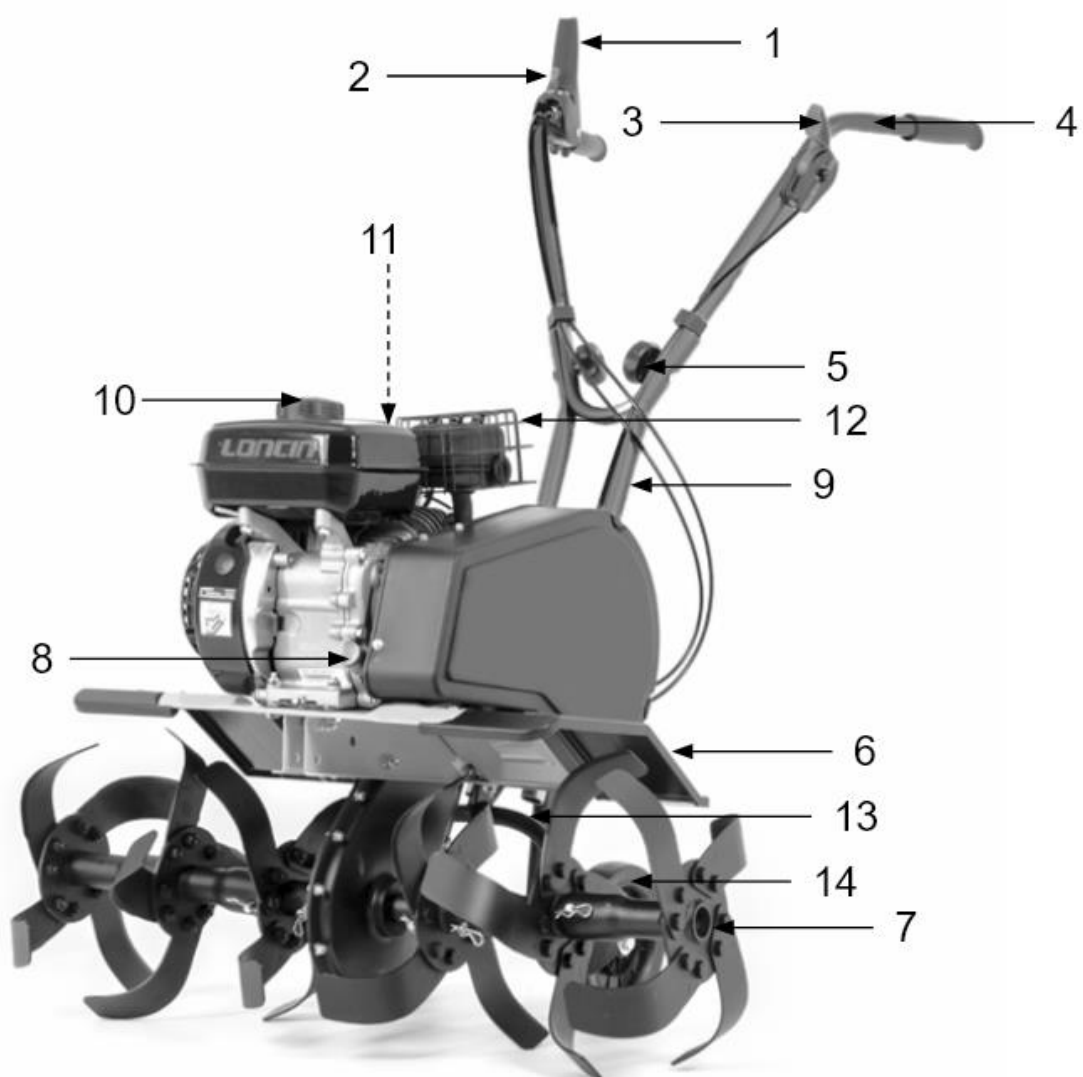
Glebogryzarka nie jest przystosowana do użytku komercyjnego. Umowa gwarancyjna nie obowiązuje w przypadku, gdy urządzenie było stosowane w zakładach rzemieślniczych, przemysłowych lub do innej działalności zarobkowej.

3. Opis ogólny

3.1 Opis działania

Glebogryzarka spalinowa spulchnia i kultywuje glebę za pomocą specjalnego kształtu noży, napędzanych przez przekładnię pracą silnika firmy Loncin (4-suwowego). Stalowa obudowa glebogryzarki oraz koła podporowe gwarantują trwałość i łatwość przewożenia urządzenia. Komfortowe i bezpieczne warunki pracy zapewniają ergonomiczne uchwyty z dźwigniami gazu, napędu noży oraz boczne osłony noży.

3.2 Elementy urządzenia (budowa)



Rys.1

1. Dźwignia napędu/ dźwignia bezpieczeństwa
2. Manetka kierunku pracy (przód, tył)
3. Manetka gazu
4. Uchwyt górny
5. Łączenie uchwyty górny z uchwytami dolnymi

INSTRUKCJA ORYGINALNA PL

6. Osłona boczna
7. Noże
8. Korek wlewu oleju z miarką
9. Uchwyt dolny
10. Korek wlewu paliwa
11. Osłona filtra powietrza (niewidoczna)
12. Osłona tłumika
13. Ogranicznik głębokości
14. Koła podporowe



Przed montażem i uruchomieniem urządzenia zapoznaj się z Rys. 1 przedstawiającym elementy glebogryzarki.

3.3 Dane techniczne

Model/numer katalogowy	SG200HL/ 16 047 881
Maksymalna moc użytkowa	4,1 kW
Maksymalne obroty silnika	3600 obr/min
Maksymalny moment obrotowy	11,5 Nm/3600 obr /min
Pojemność silnika	196 cm ³
Silnik	Loncin H200
Rozruch	Ręczny
Pojemność zbiornika paliwa	2,5 l
Pojemność zbiornika oleju	0,5 l
Szerokość pracy	34/61/85 cm
Głębokość pracy	17,5 - 20 cm
Średnica noży tnących	35 cm
Prędkość obrotów przy jeździe do przodu	170 obr/min
Prędkość obrotów przy jeździe do tyłu	54 obr/min
Gwarantowany poziom mocy akustycznej	102 dB(A)
Zmierzony poziom mocy akustycznej	95,2 dB(A) K=3dB(A)
Poziom ciśnienia akustycznego	80,2dB(A) K=3 dB(A)
Wibracje	8,95 m/s ² k=1,5 m/s ²
Waga netto:	54 kg

Wartości hałasu i drgań zostały określone zgodnie z normami i przepisami określonymi w deklaracji zgodności. Podana wartość emisji drgań została zmierzona metodą znormalizowaną i może być użyta do porównania urządzenia z innymi urządzeniami oraz do szacunkowej oceny stopnia ekspozycji użytkownika na drgania.



Wartości emisji drgań mogą być rozbieżne z podaną i różne podczas pracy urządzenia, w zależności od sposobu jego użycia. Środki ostrożności mające na celu ochronę użytkownika, powinny opierać się na ocenie ekspozycji

INSTRUKCJA ORYGINALNA PL

w konkretnych, rzeczywistych warunkach pracy (należy wziąć pod uwagę wszystkie składowe cyklu pracy, czyli zarówno czas pracy, jak czas, w którym urządzenie ma zgaszony silnik oraz pracuje bez obciążenia).

*Producent zastrzega sobie prawo do zmian poprawiających funkcjonalność i bezpieczeństwo urządzenia, które niekoniecznie są odzwierciedlone na rysunkach i w opisach niniejszej instrukcji.

4. Podstawowe zalecenia bezpieczeństwa

Zawarte są tu podstawowe zasady bezpieczeństwa, konieczne do zachowania podczas pracy urządzenia.

Urządzenie jest zaopatrzone w naklejki ostrzegawcze i informacje w postaci piktogramów – umownych znaków ostrzegawczych, które mają przypominać o bezpieczeństwie użytkowania i obsługi. Naklejki te należy utrzymywać w czystości i nie wolno ich odklejać. W przypadku uszkodzenia, zabrudzenia czy utraty czytelności należy dokupić je u importera i ponownie umieścić na maszynie. Znaki bezpieczeństwa oraz napis ostrzegawczy jest umieszczony na osłonie odbojowej (tylnej klapie).

4.1 Symbole dotyczące urządzenia

Dbaj o to, aby były czytelne: (nie wszystkie są na urządzeniu)

	<p>UWAGA! Przeczytaj uważnie instrukcję obsługi przed uruchomieniem urządzenia i stosować się do zawartych w niej wskazówek bezpieczeństwa. Przechowuj ją, aby móc do niej zaglądać w dowolnej chwili.</p>
	<p>OSTRZEŻENIE! Niebezpieczeństwo urazów ze względu na możliwość wyrzucania pochwyconych przez noże przedmiotów Istnieje ryzyko, że kamienie i inne przedmioty mogą być wyrzucane spod urządzenia. Osoby postronne (szczególnie dzieci) i zwierzęta domowe powinny znajdować się w bezpiecznej odległości.</p>
	<p>OSTRZEŻENIE! Niebezpieczeństwo – rotujące noże! Trzymaj z daleka ręce i nogi. Niebezpieczeństwo doznania obrażeń ciała! Poczekaj aż noże zatrzymają się zanim przystąpisz do dalszych czynności. Przeczytaj uważnie i zrozum instrukcję obsługi przed uruchomieniem urządzenia</p>

INSTRUKCJA ORYGINALNA PL

	<p>OSTRZEŻENIE!</p> <p>Gazy wydechowe zawierają trujący tlenek węgla. Nigdy nie uruchamiaj silnika w zamkniętych przestrzeniach. Miej pewność, że zapewniona jest odpowiednia wentylacja. W miejscu wentylowanym, zwracaj uwagę, aby pracować z wiatrem i aby gazy wydechowe ulatywały w kierunku od Ciebie.</p>
	<p>OSTRZEŻENIE!</p> <p>Zgaś silnik i zdejmij nasadkę świecy zapłonowej przed naprawą, czyszczeniem, transportem czy wykonywaniem jakichkolwiek regulacji i konserwacją glebogryzarki bądź gdy zostawiasz urządzenie bez nadzoru.</p>
	<p>OSTRZEŻENIE!</p> <p>Paliwo jest łatwopalne. Podczas nalewania paliwa trzymaj się z dala od źródeł ognia. Niebezpieczeństwo wybuchu.</p>
	<p>OSTRZEŻENIE!</p> <p>Gorąca powierzchnia. Nie dotykaj!</p>
	<p>UWAGA!</p> <p>Do pracy zakładaj ochronniki słuchu, okulary i odpowiednią odzież ochronną. Załóż obuwie robocze z przeciwpoślizgową podeszwą i ze stalowymi okuciami oraz wytrzymałe rękawice ochronne</p>
	<p>Uwaga!</p> <p>Sprawdź czy nie ma wycieku paliwa. Przed ponownym waniem paliwa zgaś silnik.</p>
	<p>Położenie dźwigni załączenia napędu noży. Pozycja wyłączona. Pozycja - włączona.</p>
	<p>Gwarantowany poziom mocy akustycznej.</p>

INSTRUKCJA ORYGINALNA PL



Produkt odpowiada standardom bezpieczeństwa.

4.2 Symbole w instrukcji obsługi



NIEBEZPIECZEŃSTWO

Ten piktogram oznacza zagrożenie poważnym lub wręcz śmiertelnym wypadkiem.

- Oznaczone nim środki mogą zapobiec poważnemu lub śmiertelnemu wypadkowi.



OSTRZEŻENIE

Ten piktogram oznacza **możliwe** zagrożenie poważnym lub wręcz śmiertelnym wypadkiem.

- Oznaczone nim środki mogą zapobiec poważnemu lub śmiertelnemu wypadkowi.



WSKAZÓWKA

Ten piktogram przedstawia informacje ułatwiające posługiwanie się urządzeniem.

- Oznaczone nim środki mogą zapobiec szkodom w mieniu

4.3 Ogólne wskazówki bezpieczeństwa



OSTRZEŻENIE

Przeczytaj uważnie, zrozum i postępuj zgodnie z wszystkimi wskazówkami bezpieczeństwa, które zawiera niniejsza instrukcja, przed przystąpieniem do montażu czy obsługi urządzenia. Przechowuj instrukcję, aby móc do niej zaglądać w dowolnej chwili.

Nieprzestrzeganie wskazówek bezpieczeństwa może spowodować utratę kontroli nad urządzeniem, poważne obrażenia u operatora lub osób postronnych, i/ lub ryzyko uszkodzenia mienia lub wyposażenia.



OSTRZEŻENIE

W przypadku nieprawidłowej eksploatacji urządzenie może spowodować poważne urazy. W celu uniknięcia szkód osobowych i rzeczowych, koniecznie przestrzegaj opisanych wskazówek bezpieczeństwa i zachowania szczególnej uwagi. Zaznajom się dobrze ze wszystkimi częściami maszyny przed jej montażem.

Przygotowanie do bezpiecznej pracy:

- Nie pozwalaj dzieciom oraz innym osobom dorosłym, które nie zaznajomiły się z niniejszą instrukcją obsługi, używać urządzenia.
- Głębogryzarka nie jest zabawką, zachowaj szczególną ostrożność przez cały czas kontaktu z urządzeniem.
- Nie używaj głębogryzarki do celów innych niż opisanych w niniejszej instrukcji.
- Nie uruchamiaj ani nie korzystaj z urządzenia w czasie, w którym w pobliżu znajdują się inne osoby (szczególnie małe dzieci oraz zwierzęta domowe). Zatrzymaj urządzenie, jeśli ktoś pojawi się w obrębie obszaru, w którym pracujesz. Odwrócenie uwagi w trakcie cięcia może prowadzić do utraty kontroli nad urządzeniem.
- Pamiętaj, że to użytkownik i/lub właściciel ponoszą odpowiedzialność za wypadki i urazy innych osób

INSTRUKCJA ORYGINALNA PL

oraz ich mienia.

- Upewnij się, że miejsce Twojej pracy oraz jego bezpośrednia okolica są należycie przygotowane – uprzątnięte. Usuń kamienie, patyki, druty i inne przeszkody, które mogą zostać pochwycone i wyrzucone przez obracające się noże. Pamiętaj o schowaniu wszystkich kluczy użytych do regulacji glebogryzarki.
- Do pracy, regulacji oraz naprawy glebogryzarki zawsze zakładaj środki ochrony osobistej: okulary i nauszники ochronne. Zalecamy dodatkowe środki ochrony głowy, rąk i nóg.
- Zakładaj do pracy solidne obuwie na nieślizgającej się podeszwie. Nie pracuj na boso oraz w niezapinanym i lekkim obuwiu. Unikaj noszenia rozpuszczonych włosów, luźnej odzieży z wiszącymi sznurkami czy paskami oraz biżuterii, gdyż łatwo może dostać się w ruchome części glebogryzarki.
- Przed każdym użyciem przeprowadź kontrolę wzrokową urządzenia. Nie uruchamiaj glebogryzarki, jeśli brak w niej jakichkolwiek elementów (zwłaszcza ochronnych) lub gdy mocowania są luźne (niedokręcone).
- Używaj wyłącznie części zamiennych i elementów wyposażenia, które zostały dostarczone i/lub są zalecane przez producenta. Użycie innych części zamiennych prowadzi do utraty roszczeń z tytułu gwarancji.

Bezpieczna praca z urządzeniem:



OSTRZEŻENIE

W trakcie pracy urządzenia w żadnym wypadku nie podkładaj rąk i nóg pod, ani w pobliżu obracających się części glebogryzarki. Niebezpieczeństwo zranienia! Wiele wypadków zdarza się na skutek nagłego zatrzymania urządzenia i najechania na stopę.



OSTRZEŻENIE

Przestrzegaj przepisów dotyczących ochrony przed hałasem i przepisów lokalnych. Możliwość eksploatacji urządzenia w określone dni (np. w niedziele i święta), w określonych porach dnia (w porze obiadowej, w czasie ciszy nocnej) oraz w określonych obszarach (np. kurortach lub klinikach) jest ograniczona.

- Nie używaj urządzenia w deszczu, przy złej pogodzie, w wilgotnym otoczeniu.
- Pracuj wyłącznie w świetle dziennym lub przy bardzo dobrym sztucznym oświetleniu.
- Nie uruchamiaj urządzenia przy silnym wietrze, gdy jest słaba widoczność, bardzo wysokie lub bardzo niskie temperatury.
- Nigdy nie uruchamiaj glebogryzarki w zamkniętych lub źle przewietrzanych pomieszczeniach; niebezpieczeństwo zatrucia – spaliny zawierają szkodliwy tlenek węgla.
- Do pracy glebogryzarką miej suche dłonie, bez śladów zabrudzeń paliwem lub olejem.
- Nie korzystaj z urządzenia w przypadku zmęczenia, osłabionej koncentracji, gdy jesteś pod wpływem alkoholu, leków lub innych środków odurzających. Pracuj z rozsądkiem, rób przerwy.
- Nigdy nie zostawiaj glebogryzarki w miejscu pracy bez nadzoru.




OSTRZEŻENIE

Zatrzymaj silnik za każdym razem gdy pozostawiasz glebogryzarkę. Podczas przerw w pracy pozostaw urządzenie w taki sposób, aby nie stanowiło dla nikogo zagrożenia.

- Nie przechylaj urządzenia w trakcie uruchamiania.
- Uruchamiaj i gaś silnik zgodnie z zasadami podanymi w niniejszej instrukcji.

INSTRUKCJA ORYGINALNA PL

- Prowadź urządzenie wyłącznie chodząc, nie biegaj z glebogryzarką.
- Nie pracuj przy użyciu urządzenia, które jest niekompletne, uszkodzone lub przebudowane bez zgody producenta. Przed użyciem sprawdź, czy działają wszystkie elementy ochronne.
- Nie przeciążaj urządzenia. Pracuj tylko w podanym przedziale mocy, nie zmieniaj ustawień regulatora przy silniku.
- Nie pal tytoniu podczas pracy glebogryzarką oraz na obszarze, na którym dolewasz paliwo lub przechowujesz paliwo, czy samo urządzenie. Wyeliminuj wszystkie źródła iskier lub płomieni, takie jak: ognisko czy inna praca, która powoduje iskrzenie.
- Uważnie obchodź się z paliwem. Jeśli rozlejesz - posprzątaj.
- Nie pracuj w pobliżu palnych cieczy i gazów - niebezpieczeństwo pożaru lub wybuchu.
- Nie pracuj w pobliżu wysypisk, kanałów czy wałów - możesz stracić równowagę i spaść. Uważaj na dziury, koleiny, ukryte przedmioty lub wyboje - wysoka trawa może je łatwo ukryć.
- Pracuj zachowując stabilną pozycję, w szczególności na pochyłościach terenu. Poślizgnięcie się lub upadek może spowodować poważne obrażenia ciała.
- Podczas pracy ciągle zwracaj uwagę na wystarczającą wymianę powietrza – zagrożenie dla życia wskutek zatrucia!
- W razie wystąpienia mdłości, bólu czy zawrotów głowy, zakłóceń widzenia, słuchu lub spadku koncentracji - natychmiast przerwij pracę! Symptomy mogą oznaczać zatrucie wysoką koncentracją spalin – niebezpieczeństwo wypadku! Jeśli poczujesz, że tracisz grunt pod nogami NATYCHMIAST PUŚĆ DŹWIGNIĘ, a noże przestaną się obracać w ciągu kilku sekund. Nie „wieszaj się” na glebogryzarce, próbując bronić się przed upadkiem.
- Pracuj zawsze w poprzek zbocza, nigdy do góry lub w dół. Zachowaj szczególną ostrożność podczas zmiany kierunku jazdy. Nie pracuj na zbyt stromych zboczach – o nachyleniu większym niż 15 stopni.
- Zachowaj szczególną ostrożność podczas odwracania urządzenia, przyciągania go do siebie, podczas cofania oraz zbliżając się do ślepych zaułków, krzaków, drzew i innych obiektów, które mogą zasłaniać widoczność.
- Silnik i tłumik nagrzewają się podczas pracy i mogą spowodować poparzenia - nie dotykaj ich.
-  **OSTRZEŻENIE** Uważaj, aby podczas pracy gorący strumień spalin nie został skierowany na materiały łatwopalne (np. suchą trawę, liście, korę, czy paliwo). Nie dotykaj takich materiałów rozgrzaną powierzchnią tłumika – niebezpieczeństwo pożaru!
- Nie podnoś ani transportuj urządzenia w czasie, gdy silnik pracuje.
- Zgaś silnik każdorazowo podczas przekraczania innych powierzchni niż ziemia.
- Jeśli urządzenie zacznie wibrować w odmienny, anormalny sposób – zgaś silnik, zdejmij nasadkę ze świecy zapłonowej i szybko poszukaj przyczyny. Wibracje są ostrzeżeniem przed problemem.
- Zawsze zgaś silnik i zdejmij nasadkę ze świecy zapłonowej i upewnij się że wszystkie ruchome elementy zatrzymały się:
 - gdy oddalasz się od maszyny;
 - jeżeli urządzenie jest nieużywane;
 - przed usuwaniem blokady;
 - przed sprawdzaniem, czyszczeniem, konserwacją i przechowywaniem;
 - przed przystąpieniem do uzupełniania paliwa;
 - jeżeli w trakcie pracy urządzenie natrafia na ciało obce lub pojawiają się anormalne wibracje.

INSTRUKCJA ORYGINALNA PL

W takim przypadku należy sprawdzić urządzenie pod kątem uszkodzeń lub ewentualnie naprawić.

- Jeśli powstanie sytuacja nieopisana w tym podręczniku, zwróć się o pomoc na infolinię serwisową producenta.

Bezpieczna konserwacja i przechowywanie



OSTRZEŻENIE

Podczas konserwacji noży pamiętaj, że mogą się one poruszyć nawet przy zdjętej nasadce świecy zapłonowej!

- Sprawdź, czy wszystkie nakrętki, śruby, trzpienie były dobrze dokręcone oraz czy urządzenie jest kompletne i nieuszkodzone. Pamiętaj o sprawdzeniu przewodów. Pamiętaj o sprawdzaniu wszystkich zabezpieczeń. Przed użyciem zleć naprawę uszkodzonych części.
- Nie podejmuj samodzielnych prób naprawiania urządzenia, o ile nie posiadasz właściwego przygotowania zawodowego w tym zakresie. Wszystkie prace, które nie są podane w tej instrukcji, powinien przeprowadzić autoryzowany serwis upoważniony przez dealera.
- Przechowuj urządzenie w suchym miejscu, poza zasięgiem dzieci, z dala od źródeł iskier i płomieni. Przed przechowywaniem opróżnij zbiornik paliwa.
- Jeżeli zbiornik paliwa musi zostać opróżniony należy to zrobić na zewnątrz.
- Dbaj o urządzenie. Utrzymuj je tak, aby zawsze było czyste i miało ostre noże, co umożliwia łatwiejsze i bezpieczniejsze wykonywanie pracy. Przestrzegaj instrukcji konserwacyjnych.
- Aby zmniejszyć ryzyko pożaru utrzymuj silnik, tłumik i miejsce przechowywania paliwa wolne od trawy, liści i nadmiaru smaru.
- Dbaj o urządzenie. Pilnuj, aby uchwyty były suche, czyste i nie były zanieczyszczone olejem ani smarem. Tłuste, zabrudzone olejem uchwyty są śliskie i prowadzą do utraty kontroli nad urządzeniem.
- Nie zmieniaj głębokości pracy przy uruchomionym silniku!
- Wymień uszkodzony tłumik.
- Zmieniając noże zakładaj zawsze rękawice ochronne.
- Regularnie sprawdzaj urządzenie i jego elementy bezpieczeństwa pod kątem zużycia i deformacji. Ze względów bezpieczeństwa zużyte i uszkodzone części należy bezzwłocznie wymieniać. Zachowaj szczególną ostrożność w trakcie manipulowania przy nożach, aby Twoje palce nie zostały zakleszczone pomiędzy obracającymi się nożami a nieruchomymi częściami maszyny.
- Nie zmieniaj ustawień silnika, nie reguluj obrotów silnika. Nadmierne obroty są niebezpieczne dla silnika. Nie reguluj dźwigni gazu podczas pracy silnika.
- Używaj wyłącznie oryginalnych części zamiennych i części wyposażenia, które zostały dostarczone i/lub są zalecone przez producenta. Użycie innych części zamiennych prowadzi do utraty roszczeń z tytułu gwarancji.



OSTRZEŻENIE

Noże obracają się jeszcze przez pewien czas po zgaszeniu silnika - istnieje niebezpieczeństwo obrażeń!

4.4 Wskazówki bezpieczeństwa dotyczące paliwa



OSTRZEŻENIE

- Ostrożnie obchodź się z benzyną. Jest wysoce łatwopalna, a opary mogą być wybuchowe.
- Używaj wyłącznie atestowanych pojemników na benzynę.

INSTRUKCJA ORYGINALNA PL

- Wlewaj paliwo przed uruchomieniem silnika. Nigdy nie odkręcaj korka zbiornika paliwa i nie uzupełniaj paliwa podczas pracy silnika, ani gdy silnik jest jeszcze gorący. Zgaś silnik i odczekaj przynajmniej 2 minuty zanim dolejesz paliwo!
- Po dolaniu paliwa do zbiornika dobrze dokręć korek paliwa i powycieraj rozlane paliwo, przesuwając urządzenie w inne miejsce przed uruchomieniem silnika. Unikaj tworzenia jakiegokolwiek źródła zapłonu do czasu aż znikną opary paliwa.
- Uzupełniaj paliwo na wolnym powietrzu.
- Nie pal tytoniu w trakcie uzupełniania paliwa.
- Przechowuj paliwo w miejscu niedostępnym dla dzieci. Nie trzymaj paliwa, ani urządzenia w pomieszczeniach, gdzie jest otwarty ogień lub iskry, np. gazowy podgrzewacz do wody, grzejnik, piec ani w okolicy lamp, grilla, urządzeń elektrycznych, elektronarzędzi itp..
- Nie uruchamiaj silnika, ani nie spuszczaaj paliwa w zamkniętym pomieszczeniu.
- Nie wdychaj oparów paliwa ani gazów wydechowych.
- Utrzymuj silnik w czystości, aby zminimalizować ryzyko pożaru. Usuń z urządzenia wszelkie pozostałości ścinek drewna, nadmiernego smaru, itp.

⚠ OSTRZEŻENIE Twoja odpowiedzialność: Ogranicz użytkowanie tego urządzenia do osób, które przeczytały, zrozumiały i będą się stosować do ostrzeżeń i zaleceń zawartych w tej instrukcji.

5. Montaż

⚠ OSTRZEŻENIE Przed montażem poszczególnych elementów sprawdź czy masz wszystkie potrzebne części.

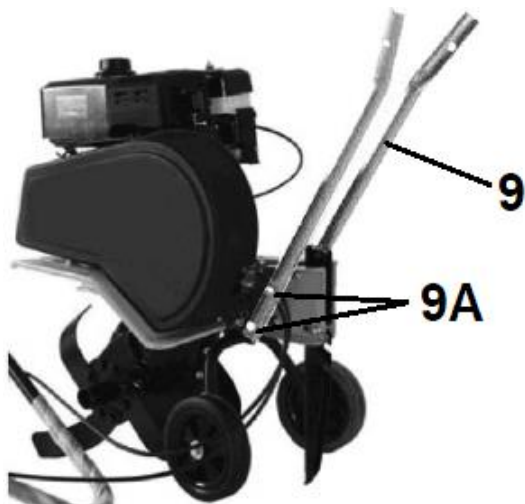
Uruchom silnik dopiero wtedy, gdy urządzenie jest zmontowane.

⚠ OSTRZEŻENIE Urządzenie dostarczane jest z pustym zbiornikiem paliwa!

1. Upewnij się, że wszystkie śruby są dobrze dokręcone. Używaj tylko części dołączonych do glebogryzarki w kartonie.
2. Złóż urządzenie w odpowiedniej kolejności jak pokazano na rysunkach. Upewnij się, że wszystkie elementy znajdują się na swoim miejscu jak na rysunkach.

5.1 Montaż dolnego uchwytu

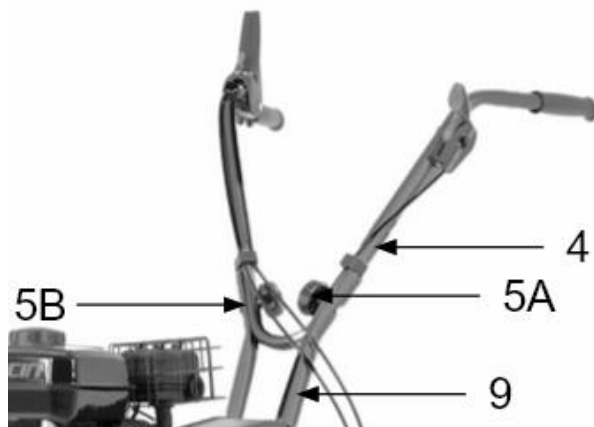
Za pomocą dołączonych śrub i nakrętek (Rys. 2, poz. 9A) przymontuj dolny uchwyt (Rys. 2, poz. 9) do korpusu urządzenia.



Rys. 2

5.2 Montaż górnego uchwytu

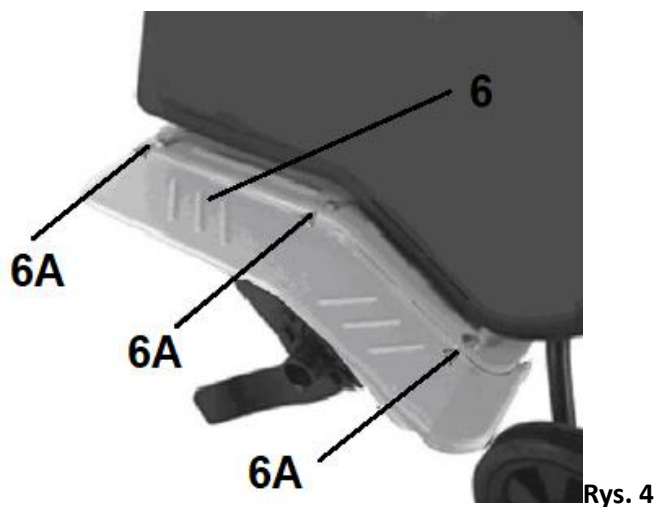
Za pomocą dostarczonych nakrętek motylkowych (Rys. 3, poz. 5A) i śrub (Rys. 3, poz. 5B), przymocuj górny uchwyt (Rys. 3, poz. 4) do uchwytu dolnego (Rys. 3, poz. 9).



Rys. 3

5.3 Montaż osłon bocznych

Zamontuj osłony boczne (Rys. 4, poz. 6) przykręcając je załączonymi śrubami i nakrętkami (Rys. 4, poz. 6A).



Rys. 4

5.4 Montaż noży

Zamontuj noże (Rys. 6, poz. 7) z obu stron glebogryzarki. Użyj do tego celu bolców z zawleczką (Rys. 5).

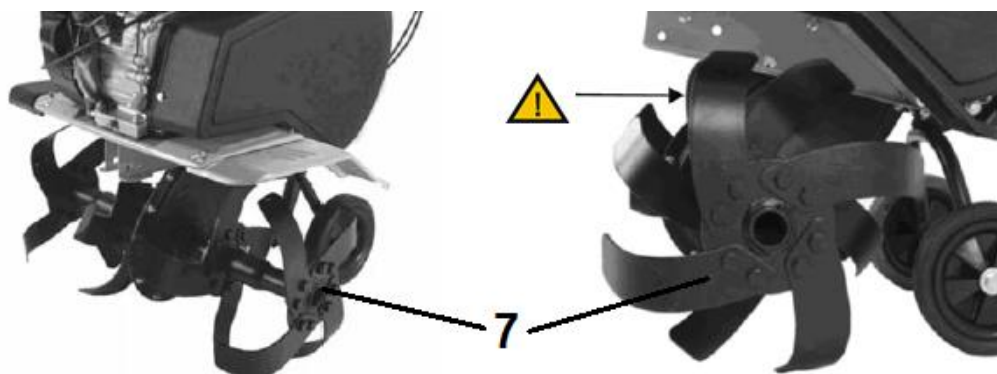


Rys. 5



OSTRZEŻENIE

Bardzo ważne jest aby ostrza noży były skierowane do przodu



Rys. 6

5.5 Olej silnikowy



OSTRZEŻENIE

Silnik nie jest zalany olejem. Przed pierwszym uruchomieniem napełnij silnik olejem.

INSTRUKCJA ORYGINALNA PL



Przed każdym uruchomieniem urządzenia sprawdź poziom oleju. Niedokładne dawkowanie oleju powoduje trudności w uruchamianiu, dymienie i zanieczyszczanie świecy zapłonowej.



OSTRZEŻENIE

Nigdy nie przekraczaj maksymalnego poziomu oleju - możesz uszkodzić silnik!

1. Używaj oleju SAE 30 w ilości ok. 0,5 L
2. Użyj miarki oleju znajdującej się w korku (Rys. 1, poz. 8), by sprawdzić poziom oleju.
3. Odpowiedni poziom oleju powinien być zawsze na poziomie maksimum na miarce. Jeśli poziom jest za niski dolej oleju.
4. Przykręć korek zbiornika oleju.

5.6 Paliwo



OSTRZEŻENIE

Gleboğrafarka dostarczana jest z pustym zbiornikiem paliwa.



OSTRZEŻENIE

Zastosuj się do wskazówek producenta silnika odnośnie rodzaju paliwa.

Używaj tylko benzyny bezołowiowej PB95. Używaj świeżego paliwa. Nie przechowuj paliwa dłużej niż 30 dni. Nie mieszaj paliwa z olejem.

Pojemność zbiornika paliwa wynosi 2,5 L. Nie przepelniaj zbiornika

Zawsze używaj bezpiecznego pojemnika na paliwo.

Podczas wlewania paliwa nie pal papierosów. Nie używaj telefonów komórkowych. Nie uzupełniaj paliwa w pomieszczeniu zamkniętym.

Przed dolaniem paliwa zatrzymaj silnik i poczekaj kilka minut, aż ostygnie.

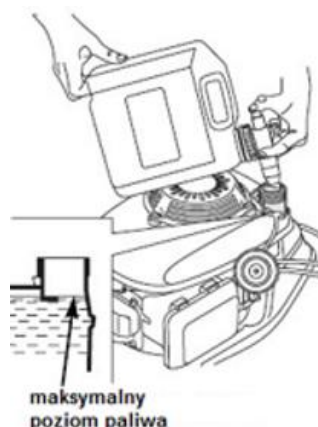
Paliwo przechowuj w miejscu niedostępnym dla dzieci. Po napełnieniu paliwa zawsze dobrze dokręć korek zbiornika paliwa. Nie wdychaj oparów paliwa.

Unikaj długotrwałego i powtarzalnej kontaktu paliwa ze skórą.

Paliwo jest substancją łatwopalną. Zachowaj wszelkie środki bezpieczeństwa dotyczące obchodzenia się z paliwem.

Nalewanie paliwa


1. Odkręć korek zbiornika paliwa (Rys. 1, poz. 10).
2. Nalej ostrożnie paliwo. Nie przepelniaj zbiornika! Poziom max zaznaczono na Rys. 7.




Rys. 7

3. Dokręć korek.
4. Powycieraj porozlewane paliwo zanim uruchomisz silnik.


6. Uruchomienie


 **OSTRZEŻENIE** SZCZEGÓŁOWE INFORMACJE DOTYCZĄCE DZIAŁANIA I KONSERWACJI SILNIKA SPALINOWEGO ZNAJDUJĄ SIĘ W ZAŁĄCZONEJ INSTRUKCJI OBSŁUGI SILNIKA. PRZECZYTAJ JĄ PRZED URUCHOMIENIEM URZĄDZENIA.


6.1 Wskazówki bezpieczeństwa


 **OSTRZEŻENIE** Nie uruchamiaj urządzenia niekompletnego czy nieprawidłowo złożonego. Przed uruchomieniem sprawdź, czy ostrza i wszystkie elementy zabezpieczające są prawidłowo zamocowane i czy są w dobrym stanie.


Przed uruchomieniem sprawdź czy nasadka świecy zapłonowej jest prawidłowo zamontowana. Zawsze też sprawdź poziom oleju i paliwa!


 **OSTRZEŻENIE** Przed uruchomieniem sprawdź teren pracy i usuń ewentualne przeszkody i przedmioty, które mogą zostać pochwycone przez wirujące noże. Trzymaj ręce, stopy, włosy i odzież z dala od wszystkich ruchomych części maszyny. Osłona paska napędowego i osłona noży musi być zamontowana.

 **OSTRZEŻENIE** Nie używaj maszyny w zamkniętych lub słabo wentylowanych pomieszczeniach, ponieważ spaliny zawierają substancję toksyczną.

 **OSTRZEŻENIE** Wydech i inne części maszyny nagzewają się podczas użytkowania. Niebezpieczeństwo poparzenia!

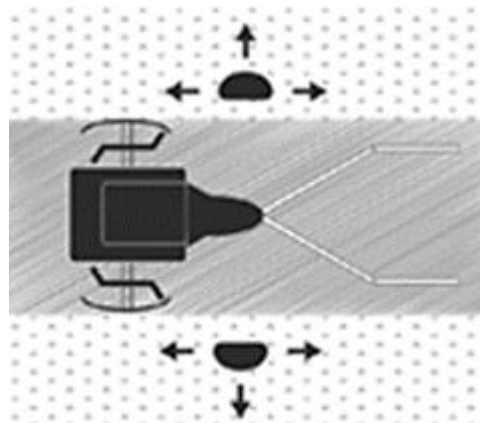
 **OSTRZEŻENIE** Nie pracuj podczas opadów atmosferycznych.

 **OSTRZEŻENIE** Nie zbliżaj rąk ani nóg w pobliże noży, dopóki całkowicie się nie zatrzyma! Gdy zgasisz silnik, noże obracają się jeszcze przez kilka sekund.

 **OSTRZEŻENIE** Podczas pracy na kierownicy mogą przenosić się wibracje. Zalecane są przerwy w pracy co 2 godziny.

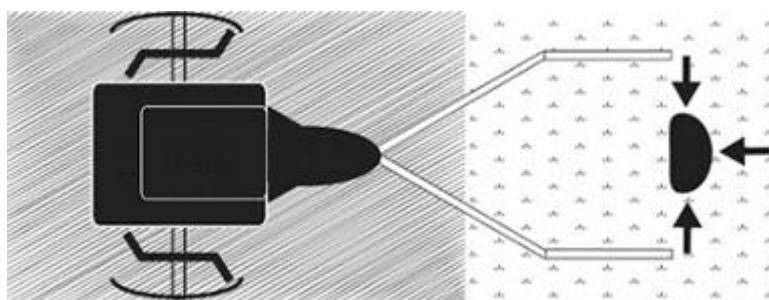
6.2 Wskazówki dotyczące pracy

1. Przed rozpoczęciem pracy z glebogryzarką zapoznaj się z procedurami uruchamiania i zatrzymywania silnika. Silnik uruchamiaj zawsze ze strefy zaznaczonej kropkami (Rys. 8).



Rys. 8

2. Zachowaj szczególną uwagę podczas zawracania. Przed rozpoczęciem zawracania ważne jest, aby obszar był wolny od jakichkolwiek przeszkód. Nigdy nie zawracaj maszyną w pobliżu ściany, drzewa lub innej stałej przeszkody.
3. Gdy pracuje silnik i maszyna jest użytkowana, nie opuszczaj strefy bezpieczeństwa - oznaczonej kropkami na Rys. 9.
4. W sytuacji konieczności opuszczenia strefy bezpieczeństwa (np. w celu dołączenia elementu wyposażenia dodatkowego), najpierw zatrzymaj silnik.

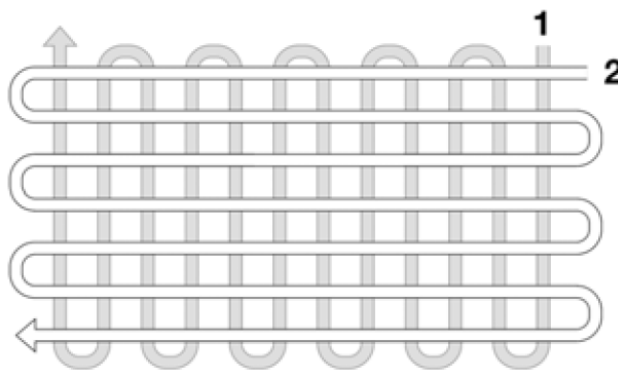


Rys. 9

5. Zazwyczaj jeden kawałek ziemi należy przejechać glebogryzarką 2-3 razy w różnych kierunkach.
6. Nie pracuj na bardzo mokrej glebie gdyż wówczas utworzą się bryły, które trudno będzie rozbić
7. Sucha i twarda gleba będzie potrzebowała podwójnej rekultywacji.
8. Jeśli roślinność blokuje noże, podnieś kierownicę, aby podnieść noże, i popchnij urządzenie w odwrotnym kierunku. Jeśli to nie usunie roślinności z zębów, ZATRZYMAJ SILNIK I ODŁĄCZ PRZEWÓD ŚWIECY ZAPŁONOWEJ przed ręcznym usunięciem roślinności.
9. Głębokość uprawy zależy od warunków gruntowych.
10. Gdy zaczynasz pracę na nietwardzonym gruncie lub na wyjątkowo twardej glebie, ustaw dźwignię głębokości w najwyższym położeniu. Pozwoli to na płytką uprawę. W tej pozycji wykonaj kilka przejść przez obszar, który ma być uprawiany. Wykonaj pracę na większej głębokości w kolejnych przejściach.
11. Jeśli urządzenie podskakuje lub ślizga się w sposób niekontrolowany, podnieś ogranicznik głębokości. Pozwoli to na płytszą uprawę. Przytrzymaj mocno kierownicę, aby kontrolować nagłe podskoki
12. Jeśli chwasty, wysokie trawy, winorośle lub inne materiały zatykają lub zacinają zęby, odwróć pracę glebogryzarką, aby rozluźnić roślinność.

INSTRUKCJA ORYGINALNA PL

13. Natychmiast zwolnij dźwignie sterowania jazdą, jeśli zęby się zablokują lub uderzysz w obcy przedmiot. Przy dźwigniach sterowania jazdą w położeniu neutralnym naciśnij dźwignię przepustnicy, aby zatrzymać pozycję, aby zatrzymać silnik. Odłącz przewód świecy zapłonowej. Po zatrzymaniu zębów usuń ciała obce i sprawdź, czy zęby nie są uszkodzone.
14. Jeśli planujesz używać urządzenia do przygotowania pod uprawy:
 - sadź rośliny w rzędach co 50 – 55 cm dla łatwego obracania urządzeniem.
 - ustaw dźwignię regulatora głębokości wyżej. Pozwoli to na płytką uprawę niezbędną do obrócenia chwastów oraz rozbitcia i napowietrzenia gleby.
15. Noże pociągną urządzenie do przodu podczas uruchamiania. Prędkość reguluj za pomocą manetki gazu.
16. Jeżeli wybierzesz mniejsze obroty na manetce gazu, to noże będą kopać głębiej i bardziej agresywnie.
17. Ważne jest aby nie przytrzymywać urządzenia – ma się swobodnie przemieszczać. Nie przeciążaj urządzenia.
18. Jeżeli urządzenie ma tendencję do zakopywania się to może znaczyć o tym, że jedno z ostrzy jest bardziej stępione od drugiego albo osłony boczne nie są na odpowiedniej wysokości. Zawsze utrzymuj ogranicznik głębokości na najwyższym poziomie – sprawdź rozdział poświęcony regulacji ogranicznika głębokości.
19. Regulację prędkości urządzenia można również prowadzić ustawiając odpowiednio ogranicznik głębokości.
20. Zaleca się aby noże swobodnie ciągnęły urządzenie do przodu, a następnie wybierz kierunek pracy do tyłu. Poprzez swobodne puszczenie glebogryzarki do przodu i następnie pracę do tyłu uzyskuje się największą efektywność.
21. Jeśli urządzenie wkopie się i stanie w jednym miejscu, delikatnie rozkołysz urządzenie aby ruszyło dalej.
22. Dla optymalnego przygotowania obszaru zrób 2-3 przejścia, drugie prostopadłe do pierwszego jak na Rys. 10.



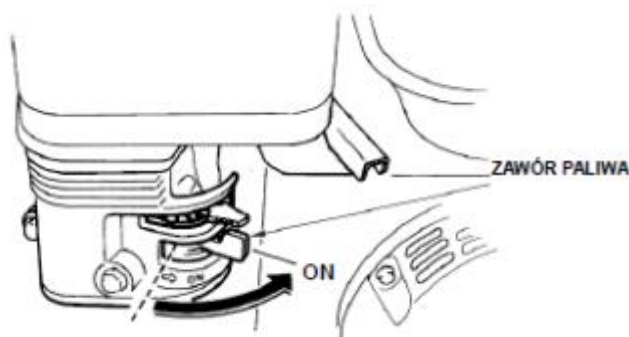
Rys. 10

23. Kluczem do udanej uprawy roli jest rozpoczęcie od płytkiej pracy przy pierwszym przejeździe, a następnie głębsze przejście o 3 cm przy każdym kolejnym przejeździe.
24. Aby uniknąć drobienia zwróć uwagę na ruch do przodu i do tyłu.
25. Noże muszą obracać się zawsze z maksymalną prędkością, w innym przypadku może dojść do przeciążenia silnika.
26. Podczas pracy na pochyłości zawsze stawaj prostopadły do pochyłości w pewnej, stabilnej pozycji. Nie pracuj na szczególnie dużych pochyłościach.
27. Zdemontuj zewnętrzne ostrza jeżeli pracujesz na wąskim obszarze np. między roślinami. To zawęzi szerokość pracy.

6.3 Uruchamianie urządzenia

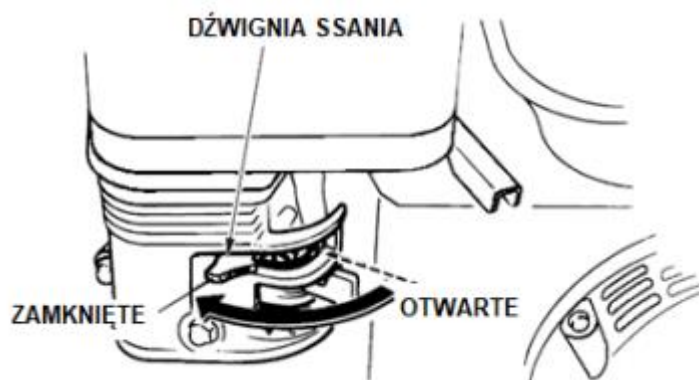
INSTRUKCJA ORYGINALNA PL

1. Manetkę gazu (Rys. 1, poz. 3) na lewym uchwycie ustaw w pozycję Zająca.
2. Czarną dźwignię zaworu paliwa przy gaźniku przesunąć w prawo do oporu w pozycję otwartą.



Rys.11

3. Szarą dźwignię ssania przy gaźniku przesunąć w lewo do oporu, aby włączyć ssanie. NIE WŁĄCZAJ SSANIA jeśli silnik już pracował i jest rozgrzany.



Rys.12

4. Pociągnij uchwyt od linki rozrusznika. Silnik powinien się uruchomić po 3-5 pociągnięciach.



Gdy silnik jest ciepły można rozpoczynać pracę na niskich/wysokich obrotach.

5. Przesunąć stopniowo szarą dźwignię ssania w prawo do oporu, aby wyłączyć ssanie – silnik po rozgrzaniu pracuje równomiernie i nie zalewa się.
6. Przyciśnij dźwignię napędu noży (Rys. 1, poz. 1) do uchwytu.
Przy zwolnionej dźwigni, napęd noży będzie wyłączony, ale silnik dalej pracuje.

6.4 Zatrzymywanie silnika

Silnik zatrzymasz ustawiając wyłącznik zapłonu na manetce gazu (Rys.1, poz. 3) w pozycji OFF/STOP/0
Pamiętaj aby zamknąć zawór paliwa.



OSTRZEŻENIE

Gdy zgasisz silnik noże obracają się jeszcze przez jakiś czas, dlatego nie zbliżaj rąk ani nóg w ich pobliże, dopóki całkowicie się nie zatrzymają!



OSTRZEŻENIE

Zanim rozpoczniesz pracę z urządzeniem przećwicz uruchamianie i gaszenie silnika, aby

INSTRUKCJA ORYGINALNA PL

nabrać wprawy.

Upewnij się, że noże przestały się całkowicie obracać zanim na nowo uruchomisz urządzenie.

6.5 Używanie manetki kierunku pracy



Manetka kierunku pracy (Rys. 1, poz. 2) to dźwignia ze strzałkami służy do wyboru kierunku poruszania się urządzenia. Pozycja ze strzałką “↑” używana jest do jazdy do przodu. Pozycja ze strzałką “↓” służy do jazdy do tyłu.

Podczas pracy urządzeniem nie przestawiaj od razu dźwigni z kierunku pracy do przodu i do tyłu. To doprowadzi do uszkodzenia przełącznika. Zawsze po zwolnieniu jednego kierunku na manetce odczekaj aż wybierzesz drugi kierunek. Zawsze poczekaj aż ostrza zatrzymają się zanim wybierzesz inny kierunek pracy.

Zwracaj szczególną uwagę przy cofaniu urządzeniem. Nigdy nie cofaj urządzeniem gdy za nim idziesz. Jeśli musisz cofnąć się, np. od ściany, stań, najpierw się rozejrzyj w dół i za siebie a następnie postępuj w poniższy sposób:

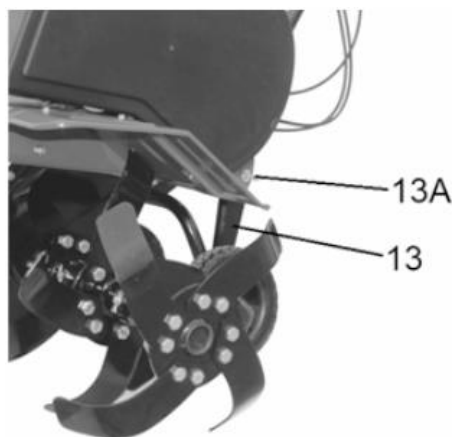
- odstęp od urządzenia by wyciągnąć ręce,
- upewnij się, że utrzymujesz równowagę stojąc prawidłowo,
- wybierz kierunek do tyłu i tak prowadź urządzenie aby było nie więcej niż pół drogi do ciebie,
- powtórz te czynności jeśli dalej chcesz cofać.

6.6 Ustawianie dźwigni głębokości pracy

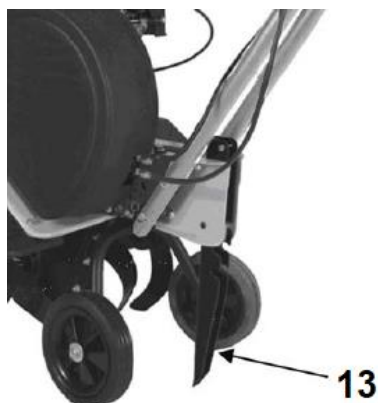
Przestawienie ogranicznika głębokości ustawia wymaganą głębokość roboczą – możliwe są 3 głębokości pracy. Im wyżej będzie ustawiony ogranicznik tym głębiej zanurzą się noże i tym maszyna będzie wolniej pracowała. Odpowiednie dobranie głębokości pracy spowoduje, że praca będzie lżejsza.

Odpowiednie dobranie głębokości pracy zależy od twardości gleby. Zalecamy aby kilkakrotnie dokonać regulacji głębokości aby sprawdzić jaki poziom będzie najbardziej optymalny.

Aby dokonać regulacji głębokości pracy pociągnij do tyłu ogranicznik (Rys. 13, poz. 13) a następnie podnieś do góry aby wybrać odpowiednią wysokość. Ustaw go pionowo aby opadł na zaczep.



Rys. 13

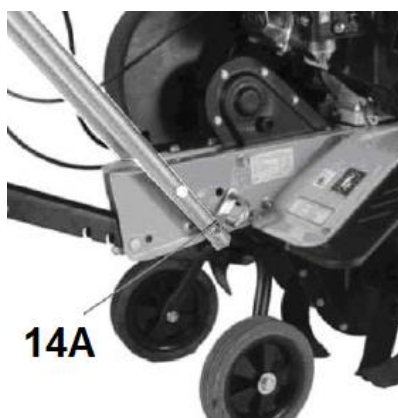


Rys. 14

6.7 Regulacja kółek podporowych

Kółka podporowe zostały przymontowane do glebogryzarki. Można wyregulować ich wysokość przez pociągnięcie dźwigni blokującej (Rys. 15, poz. 14A) i poruszanie w górę i w dół pierścieniem.

Pierścień od kółek może być użyty do poprawy stabilności maszyny podczas pracy a także zapobiega zapadaniu się urządzenia.



Rys. 15

⚠ OSTRZEŻENIE W czasie pracy, podczas gdy noże wgrzają się w glebę, kółka podporowe powinny być uniesione!

7. Czyszczenie, konserwacja, przechowywanie i zamawianie części zamiennych

⚠ OSTRZEŻENIE Przed wykonaniem prac konserwacyjnych, czyszczeniem, bądź przechowywaniem zgaś silnik, poczekaj, aż noże całkowicie się zatrzymają, silnik ostygnie i zdejmij nasadkę świecy zapłonowej (zabezpiecz przed przypadkowym ponownym połączeniem).

W ten sposób możesz uniknąć zezadzenia, poparzenia przez gorące elementy i obrażeń ciała od ruchomych elementów.



Zleć prace, które nie są opisane w tej instrukcji, upoważnionej placówce serwisowej.



OSTRZEŻENIE

Nie spryskuj silnika wodą. Nie myj urządzenia myjką ciśnieniową!

7.1 Czyszczenie

- Utrzymuj urządzenie w czystości.
- Nie polewaj silnika wodą, nie stosuj myjki ciśnieniowej.
- Oczyszczyć urządzenie po każdym użyciu. Użyj węża ogrodowego i zmyj ziemię i brud z noży.
- Po każdej pracy sprawdzaj glebogryzarkę i usuwaj wszystkie resztki roślinne, pozostałości smaru z jej kół i noży a także silnika i tłumika. Stosuj do tego kawałek drewna lub plastiku, nie używaj twardych narzędzi – mogą uszkodzić urządzenie.
- Wyczyść obudowę urządzenia. Do czyszczenia stosuj szczotkę lub szmatkę, nie używaj żadnych środków do czyszczenia, ani rozpuszczalników. Może to spowodować jedynie uszkodzenie urządzenia.

7.2 Czyszczenie osi z nożami

- Zgaś silnik. Silnik musi być zimny.
- Zdejmij nasadkę świecy zapłonowej i zabezpiecz ją aby nie wróciła przypadkowo na świecę.
- Przechyl glebogryzarkę do tyłu aby zęby były odsłonięte.
- Usuń całą roślinność, sznurki i inne materiały, które mogły zgromadzić się na osi między wewnętrznym zestawem zębów a uszczelką na obudowie skrzyni biegów. Stosuj do tego kawałek drewna lub plastiku, nie używaj twardych narzędzi – mogą uszkodzić urządzenie.
- Przechyl urządzenie z powrotem do pozycji poziomej.
- Zamocuj nasadkę świecy zapłonowej.

7.3 Konserwacja

Maszyna będzie wydajnie i długo pracować, jeśli będzie prawidłowo konserwowana. Niewystarczająca konserwacja może być przyczyną wypadków i zranień.

- Przed jakimikolwiek czynnościami zawsze zgaś silnik i odłącz przewód świecy zapłonowej oraz zamknij zawór paliwa!
- Przed każdym użyciem sprawdź urządzenie pod kątem widocznych usterek, takich jak nieprzytwierdzone lub uszkodzone części. Regularnie sprawdzaj dokręcenie wszystkich śrub i wkrętów. Zużyte bądź źle dokręcone nakrętki mogą spowodować bardzo niebezpieczne uszkodzenia silnika bądź ramy.
- Sprawdzaj regularnie stan obudowy, urządzeń bezpieczeństwa (osłona noży) pod kątem uszkodzeń i stabilności przymocowania. Wymień na nowe, jeśli zachodzi taka potrzeba.
- Nie przechowuj urządzenia z pełnym zbiornikiem paliwa w pomieszczeniu zamkniętym, gdzie opary paliwa mogą stanowić niebezpieczeństwo w połączeniu z iskrą bądź płomieniem. Niech silnik ostygnie zanim schowasz glebogryzarkę w miejsce przechowywania.
- Jeśli noże mocno uderzą w obcy przedmiot, zatrzymaj glebogryzarkę i udaj się z nią do serwisu.
- Często sprawdzaj noże, by uzyskać optymalne wyniki pracy. Noże powinny być zawsze ostre.
- Jeśli chcesz spuścić paliwo, należy to zrobić przed zimą, na zewnątrz.
- Dokładnie przeczytaj rozdział o konserwacji w instrukcji obsługi silnika.

INSTRUKCJA ORYGINALNA PL

- Sprawdzaj regularnie poziom oleju i dolej lub wymień olej jeśli jest to wymagane.
- Smaruj regularnie osie kół
- Nie ma potrzeby smarować skrzyni biegów-została ona nasmarowana przez producenta.

Przeczytaj poniższy normalny harmonogram konserwacji i zwróć uwagę na zalecane okresy międzyobsługowe, aby przedłużyć żywotność urządzenia.

Plan czynności konserwacyjnych

Kiedy	Opis
Przed uruchomieniem	<ul style="list-style-type: none">- Sprawdź poziom oleju silnikowego- Sprawdź czy nie ma poluzowanych śrub, nakrętek- Uzupełnij smar w przekładni, brak smaru może doprowadzić do uszkodzenia przekładni
Po każdych 25 h pracy	<ul style="list-style-type: none">- Wymień olej silnikowy- Sprawdź poziom oleju silnikowego- Wyczyść filtr powietrza- Usuń pozostałości trawy z rotujących części za pomocą szczotki- Wytrzyj obudowę glebogryzarki miękką szmatką- Gdy urządzenie jest mocno zabrudzone można je czyścić miękką szmatką zwilżoną wodą z mydłem
Po każdych 100 h pracy	<ul style="list-style-type: none">- Sprawdź, wyczyść lub wymień świecę zapłonową

7.4 Filtr powietrza



OSTRZEŻENIE

Zabrudzone filtry powietrza zmniejszają moc silnika poprzez dostarczanie zbyt małej ilości powietrza do gaźnika. Jeśli powietrze zawiera dużo kurzu, filtr powietrza należy sprawdzać częściej. Co 25 roboczogodzin czyść filtr powietrza.

Regularnie sprawdzaj i czyść filtr powietrza. Jeżeli filtr nie był czyszczony przez dłuższy czas, będzie to miało wpływ na wyczerpanie silnika.

Szczegóły dotyczące wymiany filtra powietrza znajdziesz także w załączonej instrukcji obsługi silnika.

1. Wyczyść okolicę wkła filtra powietrza przed jego wyciągnięciem.
2. Odkręć nakrętkę motylkową z pokrywy filtra (Rys. 16) i zdejmij obudowę filtra.
3. Wyjmij filtr powietrza z pokrywy, umyj pokrywę i wypłucz w ciepłej wodzie z mydłem, spłucz i dokładnie osusz. Lub wyczyść w niepalnym rozpuszczalniku i pozwól na wyschnięcie.
4. Zanurz filtr w czystym oleju silnikowym, a następnie wyciśnij cały nadmiar oleju. Silnik zacznie dymić, jeśli w pianie pozostanie zbyt dużo oleju.
5. Opróżnij zużyty olej z obudowy filtra powietrza, wypłucz nagromadzony brud niepalnym rozpuszczalnikiem i osusz obudowę.
6. Do zbiornika filtra powietrza wlej około 60 cm³ czystego oleju silnikowego (ten sam co zalecany do silnika).
7. Zamontuj filtr powietrza i dokręć całość nakrętką motylkową.



Rys.16

8. Sprawdź, czy wszystkie części są prawidłowo zamontowane, a pokrywa zamknięta.



OSTRZEŻENIE

Nigdy nie uruchamiaj silnika bez zainstalowanego wkładu filtra powietrza.

7.5 Konserwacja świecy zapłonowej

Sprawdzaj świecę 1 raz na rok albo po 100rbh

1. Zdejmij nasadkę świecy zapłonowej.
2. Zetrzyj wszelkie zabrudzenia i osady świecy zapłonowej.
3. Poluzuj świecę zapłonową za pomocą klucza świecy zapłonowej.
4. Sprawdź, czy izolacja jest nienaruszona.
5. Oczyszcz świecę zapłonową za pomocą szczotki drucianej.
6. Zmierz odstęp elektrodowy 0,7–0,8 mm. Unikaj uszkodzenia elektrody.
7. Jeśli świeca jest uszkodzona, wymień.
8. Zamontuj świecę zapłonową.
9. Załóż nasadkę na świecę zapłonową.

7.6 Wymiana oleju

Olej należy początkowo wymienić po pierwszych 5-8 godzinach użytkowania, a następnie co każde 20 h pracy.

1. Pozwól silnikowi pracować przez 5 minut, aby rozgrzać olej. Pozwala to na bardziej swobodny przepływ oleju i zapewnia bardziej kompletną wymianę oleju.
2. Po 5 minutach zatrzymaj silnik. Zdejmij nasadkę świecy zapłonowej. Spuść olej, odkręcając korek miski olejowej. Pamiętaj, aby spuścić olej do pojemnika o wystarczającej pojemności.



OSTRZEŻENIE

Silnika nie wolno przechylać do tyłu o więcej niż 45 stopni.

3. Wkręć ponownie korek miski olejowej i wlej nowy olej do silnika. Zrób to, wyjmując wskaźnik poziomu oleju i wlewając zalecaną ilość oleju.
4. Załóż ponownie świecę zapłonową.

Alternatywnie użyj zestawu do wyciągania oleju.

INSTRUKCJA ORYGINALNA PL

1. Zassij olej przez otwór wlewu oleju za pomocą strzykawki. Użyj węża, aby dotrzeć do zbiornika.
2. Umieść zużyty olej w przygotowanym pojemniku.
3. Napełnij silnik nowym olejem SAE-30.
4. Sprawdź poziom oleju za pomocą wskaźnika.



Pamiętaj, aby pozbywać się zużytego oleju w bezpieczny sposób. Przestrzegaj zasad ochrony środowiska.



Olej i odsysarka oleju nie są załączone w komplecie.

7.7 Przechowywanie

Wykonaj poniższe czynności, aby przygotować urządzenie do przechowywania. Przeczytaj instrukcję silnika, aby uzyskać szczegółowe instrukcje dotyczące przygotowania silnika do przechowywania.

1. Opróżnij zbiornik z paliwa.
2. Uruchom silnik by trochę popracował i wypalił resztę paliwa.
3. Spuść zużyty olej z silnika. Wlej świeży olej do miski olejowej. Starego oleju nie wylewaj, zutylizuj lub oddaj w punkcie skupu.
4. Wykręć świecę zapłonową z cylindra. Wlej odrobinę oleju do cylindra. Powoli pociągnij za linkę rozrusznika i odprowadź ją na miejsce. Załóż nową świecę w cylindrze.
5. Wyczyść brud i śmieci z żeberek chłodzących silnika i z jego obudowy.
6. Wyczyść spód obudowy glebogryzarki.
7. Wyczyść całą glebogryzarkę, by chronić farbę (lakier).
8. Przechowuj urządzenie w czystym, suchym i dobrze wentylowanym miejscu, z dala od źródeł ognia.
9. Jeśli nie używasz urządzenia dłużej niż miesiąc należy przeprowadzić poniższe czynności:
 - Opróżnij zbiornik paliwa.
 - Odłącz przewód świecy zapłonowej.
 - Nałóż warstwę oleju na noże, aby zapobiec korozji.
 - Nasmaruj punkty tarcia w linkach sprzęgła i gazu.
 - Wyczyść urządzenie.
 - Wyczyść filtr powietrza.
 - Wyczyść filtr paliwa.

Jeśli masz jakiegokolwiek pytania zwróć się do autoryzowanego punktu serwisowego.

7.8 Przygotowanie do transportu

Urządzenie transportuj jedynie ze zgaszonym silnikiem i odłączonym przewodem świecy zapłonowej oraz zamkniętym zaworem paliwa.



Transportuj urządzenie w pozycji pionowej. Zabezpiecz je przed przechyleniem bądź przewróceniem.

1. Całkowicie opróżnij układ paliwowy. Nie wylewaj paliwa, zutylizuj przestrzegając obowiązujących zasad ochrony środowiska. Uruchom silnik by trochę popracował i wypalił resztę paliwa.

INSTRUKCJA ORYGINALNA PL



OSTRZEŻENIE

Paliwo bądź olej mogą wyciekać podczas transportu. Zabezpiecz odpowiednio urządzenie na czas przewożenia.

2. Gdy silnik jest jeszcze ciepły, spuść olej z silnika. Nie wylewaj, zutylizuj przestrzegając obowiązujących zasad ochrony środowiska.
3. Wyczyść dokładnie urządzenie przed transportowaniem.
4. Zabezpiecz noże.
5. Włóż urządzenie do oryginalnego bądź zastępczego kartonu.

7.9 Zamawianie części

Przy zamawianiu części zamiennych podaj następujące dane glebogryzarki z tabliczki znamionowej, umieszczonej na obudowie:

- Typ urządzenia
- Numer artykułu
- Numer identyfikacyjny

W celu przyspieszenia realizacji zamówienia podaj numer części zamiennej, którą potrzebujesz. Możesz również dostać zdjęcie uszkodzonego elementu na adres mailowy producenta: czesci@krysiak.pl – ułatwi to jednoznaczną identyfikację zwłaszcza w przypadku nieznajomości numeru części.

Zamówienia części możesz dokonać również w autoryzowanych punktach serwisowych, których wykaz znajdziesz na stronie internetowej producenta: www.krysiak.pl



OSTRZEŻENIE

UŻYWAJ TYLKO ORYGINALNYCH CZĘŚCI ZAMIENNYCH.

Części zamienne złej jakości mogą uszkodzić glebogryzarkę i skrócić jej żywotność.

Producent nie ponosi odpowiedzialności za szkody wywołane przez urządzenie, jeżeli zostaną one wywołane z powodu nieprawidłowo wykonanej samodzielnej naprawy, zastosowania nieoryginalnych części zamiennych, względnie zastosowania urządzenia niezgodnie z jego przeznaczeniem.

8. Rozwiązywanie problemów



OSTRZEŻENIE

Przed wykonaniem prac związanych z usuwaniem usterek zgaś silnik, odłącz przewód świecy zapłonowej i poczekaj, aż noże się zatrzymają.



OSTRZEŻENIE

Niewłaściwe naprawy mogą spowodować niebezpieczne działanie produktu. To zagraża Tobie i Twojemu otoczeniu.

Usterki, których nie można usunąć za pomocą poniższej tabeli, mogą zostać usunięte wyłącznie przez specjalistyczną firmę (centrum obsługi klienta).

Należy pamiętać, że wszelkie nieprawidłowe naprawy powodują również unieważnienie gwarancji i mogą zostać poniesione dodatkowe koszty.

Używaj wyłącznie oryginalnych części zamiennych. Tylko te części zamienne są zaprojektowane i odpowiednie dla produktu. Stosowanie innych części zamiennych nie tylko unieważnia gwarancję, ale może również narazić Ciebie i swoje otoczenie.

INSTRUKCJA ORYGINALNA PL

Problem	Przyczyna	Rozwiązanie
Silnik nie uruchamia się	Brak paliwa	Napełnij zbiornik paliwa, sprawdź paliwo w gaźniku.
	Zamknięty zawór paliwa	Otwórz zawór paliwa.
	Dźwignia ssania w złej pozycji	Sprawdź wytyczne w rozdziale poświęconym uruchamianiu silnika.
	Brudny filtr powietrza	Wyczyść filtr powietrza.
	Brak iskry w świecy	Wyczyść świecę bądź wymień na nową. Sprawdź czy nasadka jest właściwie nałożona na świecę.
	Manetka gazu w złej pozycji	Upewnij się że manetka jest w pozycji START
	Zalany silnik	Wyjmij świecę, wyczyść i wysusz. Pociągnij kilka razy linkę rozrusznika z wyjętą świecą
Nierówna praca silnika	Odłączony przewód świecy	Podłącz przewód do świecy.
	Zablokowane przewody paliwowe bądź złe paliwo	Wyczyść przewody paliwowe, wlej świeże paliwo.
	Woda lub brud w systemie paliwowym	Spuść paliwo i naley świeże paliwo.
	Manetka gazu w złej pozycji	Upewnij się że manetka nie jest w pozycji START
	Dźwignia ssania w złej pozycji	Sprawdź wytyczne w rozdziale poświęconym uruchamianiu silnika.
	Brudny filtr powietrza	Wyczyść filtr powietrza.
Silnik gaśnie na biegu jałowym	Nieprawidłowo wyregulowany gaźnik	Wyreguluj gaźnik (w serwisie!)
	Brudny filtr powietrza	Wyczyść filtr powietrza.
Napęd nie funkcjonuje prawidłowo	Sprawdź naciąg linki napędu	Wyreguluj naciąg linki.
	Napęd nie działa	Sprawdź urządzenie w punkcie serwisowym
Nadmierne wibracje	Poluzowane śruby	Dokręć.
Noże tnące nie obracają się	Kamienie lub inne nieczystości utrudniają obracania się ostrzy.	Uprzątnij obszar, który ma być poddany rekultywacji.
	Poluzowany przewód od manetki gazu.	Sprawdź połączenie.
	Przewód od manetki gazu uszkodzony.	Udaj się do punktu serwisowego.

INSTRUKCJA ORYGINALNA PL

	Pasek napędu noży uszkodzony	Wymień pasek - udaj się do punktu serwisowego.
	Linka napędu źle wyregulowana.	Wyreguluj naciąg linki.

9. Gwarancja

Na niniejsze urządzenie obowiązuje 24-miesięczna gwarancja. W ramach gwarancji gwarant zapewnia kupującemu nieodpłatne usunięcie usterek w funkcjonowaniu urządzenia wynikających z jego wadliwości konstrukcyjnych i materiałowych. Niektóre części konstrukcyjne ulegające normalnemu zużyciu oraz szkody wywołane naturalnym zużyciem, przeciążeniem lub nieprawidłową obsługą, są wykluczone z zakresu gwarancji. Warunkiem skorzystania ze świadczeń gwarancyjnych jest przestrzeganie podanych w instrukcji obsługi wskazówek dotyczących czyszczenia, konserwacji i napraw urządzenia. Próby samodzielnej naprawy urządzenia względnie jego rozebranie albo otwarcie obudowy silnika przez osoby nieupoważnione, powodują wygaśnięcie gwarancji.

Warunkiem skorzystania ze świadczenia gwarancyjnego jest przekazanie nierozmontowanego urządzenia wraz z dowodem zakupu naszemu centrum serwisowemu lub sprzedawcy. Wykonanie obowiązków wynikających z gwarancji nastąpi w terminie 30 dni, licząc od dnia dostarczenia urządzenia przez Użytkownika.

W przypadku reklamacji gwarancyjnej lub zlecenia naprawy należy dostarczyć oczyszczone urządzenie wraz z informacją o usterce pod adres naszego punktu serwisowego. W celu ustalenia wskazówek dotyczących nadania przesyłki należy skontaktować się z gwarantem.

Utylizację Twojego urządzenia przeprowadzimy bezpłatnie.

Naprawy nie objęte gwarancją można zlecać odpłatnie naszemu centrum serwisowemu.

10. Usuwanie odpadów i recycling

Każde gospodarstwo jest użytkownikiem sprzętu elektrycznego i elektronicznego, a co za tym idzie potencjalnym wytwórcą niebezpiecznego dla ludzi i środowiska odpadu, z tytułu obecności w sprzęcie niebezpiecznych substancji, mieszanin oraz części składowych. Z drugiej strony zużyty sprzęt to cenny materiał, z którego możemy odzyskać surowce takie jak miedź, cyna, szkło, żelazo i inne.

Obowiązkiem użytkownika jest przekazanie zużytego sprzętu do wyznaczonego punktu zbiórki w celu właściwego jego przetworzenia. Informacje o dostępnym systemie zbierania zużytego sprzętu elektrycznego i elektronicznego można znaleźć w punkcie informacyjnym sklepu oraz w urzędzie miasta/ gminy. Użytkownik urządzenia zgodnie z przepisami o ochronie środowiska zobowiązany jest do prowadzenia prawidłowej gospodarki odpadami uzgodnionej zgodnie z przepisami krajowymi. Przekaż niepotrzebne urządzenie, jego akcesoria i opakowanie do zgodnej z przepisami o ochronie środowiska naturalnego utylizacji.

Urządzeń nie należy wyrzucać razem z odpadami domowymi. Oddaj zużyte urządzenie w punkcie recyklingu.

Użyte w produkcji elementy z tworzyw sztucznych, metalu itp można od siebie oddzielić i poddać wybiórczej utylizacji. Zwróć się o poradę do lokalnego zakładu czyszczenia albo do naszego centrum serwisowego.

Przekaż wycięty materiał do kompostowania, nie wyrzucaj go do kontenera na śmieci.

Odpowiednie postępowanie ze zużytym sprzętem zapobiega negatywnym konsekwencjom dla środowiska

naturalnego i ludzkiego zdrowia!

Utylizację przesłanych nam uszkodzonych urządzeń przeprowadzamy bezpłatnie.

11. Ryzyko resztkowe

Mimo tego, iż producent ponosi odpowiedzialność za konstrukcję glebogryzarki, pewne elementy ryzyka są podczas pracy nie do uniknięcia:

- odrzucenie przedmiotu,
- uszkodzenie słuchu w przypadku długotrwałej pracy bez ochraniaczy,
- uszkodzenie wzroku i twarzy przez odpryskujące elementy,
- pochwycenie i wplątanie odzieży w ruchome części.
- uszkodzenie płuc, jeśli nie jest noszona skuteczna maska przeciwpyłowa.
- uszczerbek na zdrowiu wynikający z emisji drgań, jeżeli elektronarzędzie jest używane przez dłuższy czas lub niewłaściwie zarządzane i konserwowane.

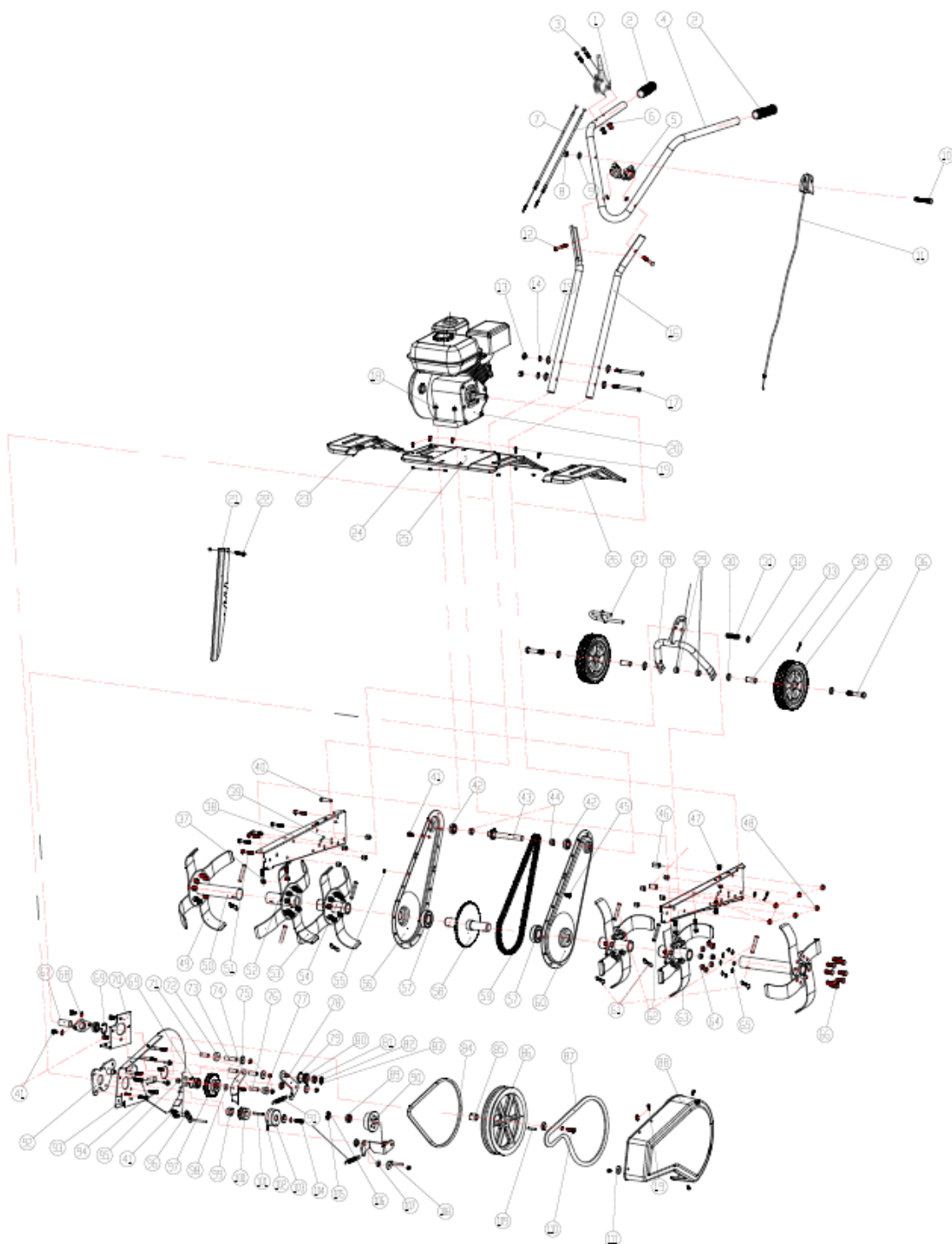
Ocena ryzyka resztkowego

W przypadku przestrzegania wskazówek znajdujących się w niniejszej instrukcji zagrożenie resztkowe podczas użytkowania glebogryzarki jest ograniczone. Niestosowanie się do zasad tu opisanych zwiększa ryzyko resztkowe.



Ta maszyna wytwarza pole elektromagnetyczne podczas pracy. To pole może w pewnych okolicznościach zakłócać działanie aktywnych lub pasywnych implantów medycznych. Aby zmniejszyć ryzyko poważnych lub śmiertelnych obrażeń, zalecamy, aby osoby z implantami medycznymi skonsultowały się ze swoim lekarzem i producentem implantu medycznego przed rozpoczęciem obsługi tej maszyny.

12.RYSUNEK ZŁOŻENIOWY NR 1





KRYSIAK SP. Z O.O., UL. ROLNA 6, 62-081 BARANOWO, POLSKA

Krysiak Sp. z o.o.
Tel.: 61 650 75 30
www.krysiak.pl

Serwis centralny:
Tel.: 61 650 75 39
serwis@krysiak.pl

Dział części zamiennych:
Tel.: 61 650 75 34
czesci@krysiak.pl