



INSTRUKCJA OBSŁUGI

Wykaszarki spalinowej

Lider SWS 24

Numer katalogowy: 12 031 831

Instrukcja oryginalna



Krysiak Sp. z o.o.

62-081 Baranowo, ul. Rolna 6, tel.: 61 650 75 30,

Serwis Centralny – infolinia serwisowa: 61 650 75 39,

Dział części zamiennych tel.: 61 650 75 34,

www.krysiak.pl

Lider.

Wyprodukowano w CHRL

Wydanie siódme , październik 2020 r.


DEKLARACJA ZGODNOŚCI WE


Zgodnie z Rozporządzeniem Ministra Gospodarki z dnia 21 października 2008r. w sprawie zasadniczych wymagań dla maszyn (Dz. U. Nr 199, poz. 1228) i Dyrektywą 2006/42/WE Parlamentu Europejskiego i Rady
Krysiak Sp. z o.o. ul. Rolna 6 62-081 Baranowo

Osoba odpowiedzialna za przygotowanie dokumentacji technicznej maszyny na terenie UE:

Andrzej Krysiak, Rolna 6, 62-081, Baranowo **deklaruje z pełną odpowiedzialnością, że:**

Maszyna:	Wykaszarka spalinowa Lider SWS24
Model:	NQE-37SPK-250B
Numer seryjny:	2021012020001-2021012029999
Rok produkcji:	2020-2021
Funkcja:	Cięcie trawy i małych chwastów w warunkach przydomowych

do której odnosi się niniejsza deklaracja, spełnia wymagania dyrektyw:

2006/42/EC – Dyrektywa Parlamentu Europejskiego i Rady z dnia 17 maja 2006r. w sprawie maszyn

2014/30/EU – Dyrektywa kompatybilności elektromagnetycznej

2000/14/EC i 2005/88/EC – Dyrektywa hałasowa

2016/1628 zmienione przez 2018/989 - Rozporządzenie Parlamentu Europejskiego i Rady (UE) z dnia 14 września 2016r. w sprawie wymogów dotyczących silników spalinowych.

Do oceny zgodności zastosowano następujące normy zharmonizowane:

EN 14982:2009, EN ISO 11806:2008; EN ISO 11806-1:2011;

EN ISO 3744:2010; ISO 10884:1995

Ponadto potwierdzono, zgodnie z dyrektywą w sprawie emisji hałasu 2000/14/EC + 2005/88/EC

Gwarantowany poziom mocy akustycznej: 115 dB(A)

Zmierzony poziom mocy akustycznej: 109,12 dB(A) k=3 dB(A)

Zmierzony poziom ciśnienia akustycznego: 94,4 dB(A), k=3dB(A)

Wibracje przy uchwycie: przednim - 4,687 m/s², tylnym – 5,562 m/s², k=1,5 m/s²

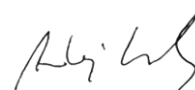
Zastosowana procedura oceny zgodności odpowiada załącznikowi V dyrektywy 2000/14/EC

Niniejsza deklaracja zgodności WE traci swoją ważność, jeżeli maszyna zostanie zmieniona lub przebudowana bez zgody producenta.

Integralnym elementem maszyny jest instrukcja obsługi.

08/10/2020., Baranowo

Data i miejsce wystawienia



Andrzej Krysiak
Prezes Zarządu

Imię, nazwisko oraz podpis osoby upoważnionej
przez producenta do sporządzenia deklaracji zgodności

Jednostka notyfikująca:

TÜV Rheinland LGA Products GmbH

Tillystraße 2, 90431, Nürnberg, Germany, NB0197



Przeczytaj uważnie niniejszą instrukcję przed rozpoczęciem eksploatacji wykaszarki. Zawarte są tu ważne informacje dotyczące zasad właściwego montażu, sposobu pracy i konserwacji urządzenia, bezpiecznych dla użytkownika. Przechowuj instrukcję w bezpiecznym miejscu, aby w razie potrzeby móc do niej wrócić lub przekazać ją kolejnym użytkownikom wraz z urządzeniem.



Uwaga!

Zwracaj szczególną uwagę na rozdziały, które zawierają sygnały ostrzegawcze i uwagi

Spis treści

Spis treści	4
1. Zawartość opakowania	6
2. Przeznaczenie	6
3. Opis ogólny	6
3.1 Opis działania.....	6
3.2 Elementy wykaszarki (budowa)	7
3.3 Dane techniczne	8
4. Podstawowe zalecenia bezpieczeństwa	8
4.1 Symbole dotyczące urządzenia.....	8
4.2 Symbole w instrukcji obsługi	10
4.3 Ogólne wskazówki bezpieczeństwa	11
4.4 Wskazówki bezpieczeństwa dotyczące paliwa	14
5. Przed uruchomieniem.....	14
5.1 Montaż osłony głowicy.....	14
5.2 Montaż głowicy żyłkowej	15
5.3 Montaż uchwytu.....	16
5.4 Zdjęcie osłony nożyka	16
5.5 Mieszanka paliwa z olejem.....	17
5.6 Napełnianie zbiornika paliwa	17
6. Obsługa wykaszarki.....	18
6.1 Zanim uruchomisz	18
6.2 Uruchamianie silnika	18
6.2.1 Uruchamianie zimnego silnika	18
6.2.2 Uruchamianie ciepłego silnika	19
6.3 Używanie wykaszarki żyłkowej.....	20
6.3.1 Wykaszanie.....	20
6.3.2 Wykaszanie wokół ogrodzeń, ścian itp.	21
6.3.3 Wykaszanie wokół drzew	21
6.3.4 Obcinanie krawędzi trawnika	21
9. Konserwacja, przechowywanie i zamawianie części zamiennych	21
9.1 Konserwacja	21
9.2 Wymiana żyłki tnącej	22
9.3 Czyszczenie filtra powietrza	23
9.4 Wymiana filtra paliwa.....	24
9.5 Regulacja gaźnika	24
9.6 Świeca zapłonowa	24

9.7 Ostrzenie nożyka do obcinania żyłki	24
9.8 Czyszczenie	25
9.9 Rutynowe kontrole.....	25
9.10 Przechowywanie.....	25
9.11 Po przechowywaniu/ przed sezonem	26
9.12 Zamawianie części zamiennych	26
10. Typowe usterki.....	27
11. Gwarancja	28
12. Usuwanie odpadów i recycling	29
13. Ryzyko resztkowe	29
14. Rysunek złożeniowy	30

1. Zawartość opakowania

Ostrożnie otwórz opakowanie i wyciągnij z niego wszystkie elementy wykaszarki. Komplet powinien zawierać:

- korpus silnika z górnym wałkiem wykaszarki,
- dolna część wałka wykaszarki z głowicą tnącą,
- osłona głowicy z obcinaczem żyłki i śrubą mocującą.
- uchwyt dolny ze śrubą mocującą,
- pasek nośny,
- pojemnik na mieszankę.
- klucz do świecy.
- gwarancja
- instrukcja obsługi

2. Przeznaczenie



Wykaszarka służy wyłącznie do cięcia trawy i małych chwastów, rosnących na ziemi w przydomowych trawnikach i ogrodach. Każde inne jej wykorzystanie jest sprzeczne z przeznaczeniem i może stanowić poważne zagrożenie dla użytkownika, a także prowadzić do uszkodzenia urządzenia. Ze względu na budowę wykaszarki czas jednorazowej pracy urządzeniem nie powinien przekraczać 30 minut.

Wykaszarka nie jest przeznaczona do użytkowania przez dzieci oraz osoby dorosłe znajdujące się pod wpływem alkoholu, środków odurzających lub leków ograniczających możliwość prowadzenia pojazdów mechanicznych i obsługiwanie maszyn. Urządzenie może obsługiwać wyłącznie osoba dorosła, która zapoznała się z niniejszą instrukcją i jest świadoma ryzyka zranień i uszkodzeń, jakie mogą wystąpić w wyniku nieprzestrzegania zasad w niej zawartych.

Producent nie ponosi odpowiedzialności za szkody zaistniałe w wyniku użycia urządzenia niezgodnego z przeznaczeniem oraz jego nieprawidłowej obsługi. Za wszelkie wypadki lub szkody poniesione przez innych ludzi na zdrowiu lub mieniu odpowiada wyłącznie właściciel urządzenia i/lub osoba ją obsługująca.

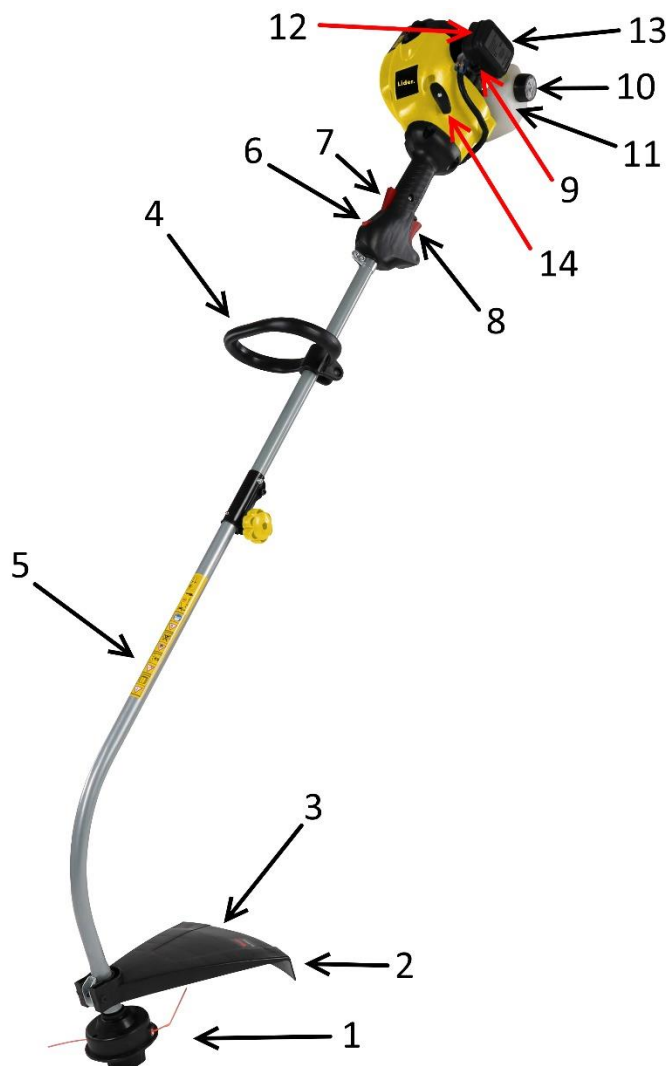
Wykaszarka nie jest przystosowana do użytku komercyjnego. Umowa gwarancyjna nie obowiązuje w przypadku, gdy urządzenie było stosowane w zakładach rzemieślniczych, przemysłowych lub do innej działalności zarobkowej.

3. Opis ogólny

3.1 Opis działania

Wykaszarka tnie trawę za pomocą żyłki tnącej, umieszczonej w dolnej części urządzenia na głowicy żyłkowej. Głowica obraca się z dużą szybkością równoległe do płaszczyzny cięcia. Żyłka jest wprowadzana w ruch za pomocą silnika spalinowego. Przycinarka jest wyposażona w uchwyt zlokalizowany w górnej części przycinarki.

3.2 Elementy wykaszarki (budowa)



Rys. 1

1. Głowica żyłkowa
2. Nożyk odcinający żyłkę
3. Osłona głowicy żyłkowej
4. Uchwyt wykaszarki
5. Tuba, w której porusza się elastyczny wałek napędowy
6. Wyłącznik zapłonu
7. Dźwignia bezpieczeństwa
8. Dźwignia gazu
9. Pompa paliwa
10. Korek wlewu paliwa
11. Zbiornik paliwa
12. Pokrywa filtra powietrza
13. Dźwignia ssania
14. Uchwyt linki rozrusznika



Przed złożeniem urządzenia zapoznaj się z Rys. 1 przedstawiającym elementy wykaszarki.

3.3 Dane techniczne

Model / numer katalogowy	SWS24 / 12 031 831
Pojemność silnika/ model silnika	25 cm ³ /SPK35F
Moc znamionowa silnika	0,65 kW przy 7500 obr/min
Maksymalny moment obrotowy silnika	0,9 Nm/6500 obr/min
Wibracje przy uchwycie	przednim: 4,687 m/s ² , tylnym: 5,562 m/s ² , k=1,5m/s ²
Poziom ciśnienia akustycznego	94,4 dB(A), k=3 dB(A)
Zmierzony poziom mocy akustycznej	109,12 dB(A), k=3 dB(A)
Poziom mocy akustycznego	115 dB(A)
Średnica robocza	38 cm
Waga netto	4,9 kg
Kierunek obrotów głowicy	W prawo
Skład mieszanki	30:1
Pojemność zbiornika paliwa	500 ml

Wartości hałasu i drgań zostały określone zgodnie z normami i przepisami określonymi w deklaracji zgodności. Podana wartość emisji drgań została zmierzona metodą znormalizowaną i może być użyta do porównania urządzenia z innymi urządzeniami elektrycznymi oraz do szacunkowej oceny stopnia ekspozycji użytkownika na drgania.



Wartości emisji drgań mogą być rozbieżne z podaną i różne podczas pracy wykasarki, w zależności od sposobu jej użycia. Środki ostrożności mające na celu ochronę użytkownika, powinny opierać się na ocenie ekspozycji w konkretnych, rzeczywistych warunkach pracy (należy wziąć pod uwagę wszystkie składowe cyklu pracy, czyli zarówno czas pracy, jak czas, w którym urządzenie pozostaje wyłączone oraz pracuje bez obciążenia).

*Producent zastrzega sobie prawo do zmian poprawiających funkcjonalność i bezpieczeństwo urządzenia, które niekoniecznie są odzwierciedlone na rysunkach i w opisach niniejszej instrukcji.

4. Podstawowe zalecenia bezpieczeństwa








Zawarte są tu podstawowe zasady bezpieczeństwa, konieczne do zachowania podczas pracy urządzenia.

Urządzenie jest zaopatrzone w naklejki ostrzegawcze i informacje w postaci piktogramów – umownych znaków ostrzegawczych, które mają przypominać o bezpieczeństwie użytkowania i obsługi. Naklejki te należy utrzymywać w czystości i nie wolno ich odklejać. W przypadku uszkodzenia, zabrudzenia czy utraty czytelności należy dokupić je u importera i ponownie umieścić na maszynie.

4.1 Symbole dotyczące urządzenia

Dbaj o to, aby były czytelne: (nie wszystkie są na urządzeniu)

	<p>OSTRZEŻENIE! Przed uruchomieniem urządzenia należy uważnie i dokładnie przeczytać instrukcję obsługi i stosować się do wszystkich wskazówek. Zachowaj szczególną ostrożność! Zachowaj instrukcję dostępną do użytku w przyszłości.</p>
	<p>OSTRZEŻENIE! Ryzyko zranienia - niebezpieczeństwo wyrzutu kamieni i innych przedmiotów spod urządzenia. Osoby postronne, dzieci i zwierzęta domowe powinny znajdować się w bezpiecznej odległości.</p>
	<p>OSTRZEŻENIE! Wyłącz silnik i zdejmij nasadkę świecy zapłonowej przed naprawą, czyszczeniem, transportem czy wykonywaniem jakichkolwiek regulacji i konserwacją wykaszarki bądź, gdy zostawiasz urządzenie bez nadzoru.</p>
	<p>OSTRZEŻENIE! Gazy wydechowe zawierają trujący tlenek węgla. Nigdy nie uruchamiaj silnika w zamkniętych przestrzeniach. Miej pewność, że zapewniona jest odpowiednia wentylacja. W miejscu wentylowanym, zwracaj uwagę, aby pracować z wiatrem i aby gazy wydechowe ulatywały w kierunku od Ciebie.</p>
	<p>OSTRZEŻENIE! Paliwo jest łatwopalne. Nie pal podczas nalewania paliwa ani podczas pracy wykaszarką. Podczas nalewania paliwa trzymaj się z dala od źródeł ognia. Niebezpieczeństwo wybuchu.</p>
	<p>OSTRZEŻENIE! Gorąca powierzchnia. Nie dotykaj!</p>
	<p>OSTRZEŻENIE! Istnieje ryzyko, że kamienie czy inne przedmioty mogą być wyrzucane przez wykaszarkę. Osoby trzecie (szczególnie dzieci) i zwierzęta utrzymuj na bezpieczną odległość. Urządzenie jest wyposażone w rotujące części, które podczas pracy mogą wyrzucać różne przedmioty!</p>

	<p>OSTRZEŻENIE! Zachowaj bezpieczną odległość (minimum 15m) od osób postronnych (szczególnie dzieci) i zwierząt domowych!</p>
	<p>Gwarantowany poziom mocy akustycznej.</p>
	<p>OSTRZEŻENIE! Trzymaj kończyny z dala od głowicy żyłkowej podczas pracy silnika. Uważaj na obracającą się żyłkę tnącą. Żyłka obraca się po wyłączeniu silnika.</p>
	<p>Symbol na pompie benzynowej. Przed uruchomieniem naciśnij pompę benzynową 10x.</p>
	<p>Symbol dźwigni przepustnicy ssania na pokrywie filtra powietrza</p>
	<p>UWAGA! Do pracy zakładaj kask, ochronniki słuchu, okulary ochronne i odpowiednią odzież ochronną. Do pracy należy zakładać obuwie robocze na nieślizgającej się podeszwie i rękawice ochronne</p>
	<p>Maksymalne obroty silnika: 9000 obr/min</p>
	<p>Produkt odpowiada standardom bezpieczeństwa.</p>

4.2 Symbole w instrukcji obsługi



UWAGA! Ostrzeżenie - symbol niebezpieczeństwa z informacjami na temat ochrony osób i mienia.



WSKAZÓWKA ułatwiająca posługiwanie się urządzeniem.

4.3 Ogólne wskazówki bezpieczeństwa



W przypadku nieprawidłowej eksploatacji urządzenie może spowodować poważne urazy. W celu uniknięcia szkód osobowych i rzeczowych, koniecznie przestrzegaj opisanych wskazówek bezpieczeństwa i zachowania szczególnej uwagi. Zaznajom się dobrze ze wszystkimi częściami wykaszarki przed jej montażem.

Przygotowanie do bezpiecznej pracy:

- Nie pozwalaj dzieciom oraz innym osobom dorosłym, które nie zaznajomiły się z niniejszą instrukcją obsługi, używać urządzenia.
- Wykaszarka nie jest zabawką, zachowaj szczególną ostrożność przez cały czas kontaktu z urządzeniem.
- Nie używaj wykaszarki do innych celów niż koszenie trawy.
- Nie korzystaj z urządzenia w czasie, w którym w pobliżu znajdują się inne osoby (szczególnie małe dzieci oraz zwierzęta domowe). Zatrzymaj urządzenie, jeśli ktoś pojawi się w obrębie obszaru koszenia.
- Pamiętaj, że to użytkownik i/lub właściciel ponoszą odpowiedzialność za wypadki i urazy innych osób oraz ich mienia.
- Sprawdź teren pracy przed jej rozpoczęciem. Usuń wszelkie kamienie, patyki, druty oraz inne ciała obce, które mogą zakłócić pracę wykaszarki lub zostać wyrzucone spod wykaszarki.
- Noś okulary ochronne podczas wykaszania, również w czasie regulacji czy naprawy wykaszarki.
- Zakładaj do pracy solidne obuwie na nieślizgającej się podeszwie. Nie wykaszaj na bosą oraz w niezapinanym i lekkim obuwie. Unikaj noszenia luźnej odzieży z wiszącymi sznurkami czy paskami oraz biżuterii, gdyż łatwo może dostać się w ruchome części urządzenia.
- Używaj naszników ochronnych lub zatyczek dla ochrony słuchu. Pracuj w rękawicach ochronnych (w miarę możliwości ze skóry).
- Przed każdym użyciem przeprowadź kontrolę wzrokową urządzenia. Nie uruchamiaj wykaszarki, jeśli brak w niej elementów (np. tłumika, jego osłony, osłony głowicy żyłkowej) lub gdy jakieś elementy są niedokręcone.
- Używaj wyłącznie części zamiennych i elementów wyposażenia, które zostały dostarczone i/lub są zalecane przez producenta. Użycie innych części zamiennych prowadzi do utraty roszczeń z tytułu gwarancji. Pamiętaj, że używanie drutu metalowego zamiast oryginalnej żyłki tnącej z tworzywa jest niedozwolone

Bezpieczna praca z urządzeniem:



W trakcie pracy urządzenia w żadnym wypadku nie podkładaj rąk i nóg pod, ani w pobliże obracających się części urządzenia. Niebezpieczeństwo zranienia!



Przestrzegaj przepisów dotyczących ochrony przed hałasem i przepisów lokalnych. Możliwość eksploatacji urządzenia w określone dni (np. w niedziele i święta), w określonych porach dnia (w porze obiadowej, w czasie ciszy nocnej) oraz w określonych obszarach (np. kurortach lub klinikach) jest ograniczona.



Zapoznaj się z procedurą awaryjnego zatrzymania urządzenia.

- Nie używaj wykaszarki w deszczu, przy złej pogodzie, w wilgotnym otoczeniu, nie wykaszaj mokrej trawy.
- Pracuj wyłącznie w świetle dziennym lub przy bardzo dobrym sztucznym oświetleniu.
- Nie uruchamiaj wykaszarki przy silnym wietrze, gdy jest słaba widoczność, bardzo wysokie lub bardzo

niskie temperatury.

- Nigdy nie uruchamiaj urządzenia w zamkniętych lub źle przewietrzanych pomieszczeniach; niebezpieczeństwo zatrucia – spaliny zawierają szkodliwy tlenek węgla.
- Do pracy wykasarką miej suche dłonie, bez śladów zabrudzeń paliwem lub olejem.
- Nie korzystaj z urządzenia w przypadku zmęczenia, osłabionej koncentracji, gdy jesteś pod wpływem alkoholu, leków lub innych środków odurzających. Pracuj z rozsądkiem, rób przerwy.
- Nigdy nie zostawiaj wykasarki w miejscu pracy bez nadzoru.
- Nie uruchamiaj urządzenia, które jest niekompletne, uszkodzone, źle zmontowane, niewyważone lub przebudowane bez zgody producenta. Przed użyciem sprawdź, czy możesz je łatwo włączyć i wyłączyć.



Zatrzymaj silnik za każdym razem, gdy pozostawiasz wykasarkę. Podczas przerw w pracy pozostaw urządzenie w taki sposób, aby nie stanowiło dla nikogo zagrożenia.

- Nie przechylaj urządzenia w trakcie uruchamiania – połóż je na płasko.
- Włączaj i wyłączaj silnik zgodnie z zasadami podanymi w niniejszej instrukcji.
- Uważaj, by głowica tnąca nie dotykała kamieni, żwiru, drutów i innych przedmiotów podczas uruchamiania urządzenia. Dozwolony jest tylko krótkotrwały kontakt przycisku głowicy podczas “stuknięcia” o podłoże celem wysunięcia żyłki.
- Prowadź urządzenie wyłącznie chodząc, nie biegaj z wykasarką. Trzymaj ją oburącz!
- Nie przeciążaj urządzenia. Pracuj tylko w podanym przedziale mocy, nie zmieniaj ustawień regulatora przy silniku, rób przerwy w wykaszaniu (nie pracuj w trybie ciągłym).
- Uważaj na odcinacz żyłki - przy dotknięciu może powodować rany cięte.
- Nie pal tytoniu podczas pracy wykasarką oraz na obszarze, na którym dolewasz paliwo lub przechowujesz paliwo, czy samo urządzenie. Wyeliminuj wszystkie źródła iskier lub płomieni, takie jak np. ognisko, czy inna praca, która powoduje iskrzenie.
- Nie wykaszaj trawy w pobliżu palnych cieczy i gazów - niebezpieczeństwo pożaru lub wybuchu.
- Nie wykaszaj trawy w pobliżu wysypisk, kanałów czy wałów - możesz stracić równowagę i spaść. Pracuj zachowując stabilną pozycję, w szczególności na pochyłościach terenu. Poślizgnięcie się lub upadek może spowodować poważne obrażenia ciała.
- Uważaj na dziury, koleiny, ukryte przedmioty lub wyboje - wysoka trawa może je łatwo ukryć.
- Podczas pracy ciągle zwracaj uwagę na wystarczającą wymianę powietrza – zagrożenie dla życia wskutek zatrucia!
- W razie wystąpienia mdłości, bólu czy zawrotów głowy, zakłóceń widzenia, słuchu lub spadku koncentracji, natychmiast przerwij pracę; symptomy mogą oznaczać zatrucie wysoką koncentracją spalin – niebezpieczeństwo wypadku! Jeśli poczujesz, że tracisz grunt pod nogami NATYCHMIAST WYŁĄCZ URZĄDZENIE, a żyłka przestanie się obracać w ciągu kilku sekund. Nie „podpieraj się” na urządzeniu, próbując bronić się przed upadkiem.
- Wykaszaj zawsze w poprzek zbocza, nigdy do góry lub w dół. Zachowaj szczególną ostrożność podczas zmiany kierunku jazdy. Nie pracuj na zbyt stromych zboczach – o nachyleniu większym niż 15 stopni.
- Zachowaj szczególną ostrożność podczas odwracania urządzenia, przyciągania go do siebie, podczas cofania oraz zbliżając się do ślepych zaułków, krzaków, drzew i innych obiektów, które mogą zasłaniać widoczność.
- Silnik i tłumik nagrzewają się podczas pracy i może spowodować poparzenia - nie dotykaj ich.
- Podczas pracy trzymaj głowicę żyłkową tak blisko ziemi jak to możliwe, aby uniknąć niebezpieczeństwa doznania poważnych obrażeń. Unikaj uderzania w małe objekty głowicą.



Uważaj, aby podczas pracy gorący strumień spalin nie został skierowany na materiały łatwopalne (np. suchą trawę, liście, korę czy paliwo). Nie dotykaj takich materiałów rozgrzaną powierzchnią tłumika – niebezpieczeństwo pożaru!

- Nie podnoś ani transportuj urządzenia w czasie, gdy silnik pracuje.
- Wyłącz urządzenie każdorazowo podczas przekraczania innych powierzchni niż trawa.
- Silnik należy zawsze zatrzymać, poczekać aż głowica przestanie się obracać i odłączyć przewód świecy zapłonowej:
 - gdy zdejmowany jest mechanizm tnący;
 - gdy oddalamy się od urządzenia;
 - gdy urządzenie jest transportowane lub przenoszone;
 - przed nalanem paliwa;
 - gdy chcesz sprawdzić żyłkę tnącą lub ustawić ręcznie długość żyłki tnącej;
 - przed sprawdzaniem, czyszczeniem, konserwacją czy przechowywaniem;
 - przed usunięciem blokady głowicy;
 - jeżeli w trakcie pracy urządzenie natrafia na ciało obce, przeszkodę lub gdy pojawiają się anormalne wibracje. W takim przypadku należy natychmiast wyłączyć silnik i sprawdzić urządzenie pod kątem uszkodzeń lub ewentualnie naprawić;
 - jeżeli głowica żyłkowa ciągle się obraca mimo, że silnik jest na luzie (biegu jałowym).
- Nigdy nie próbuj zatrzymać elementu tnącego (żyłki) ręką - poczekaj aż zatrzyma się sama!
- Jeśli powstanie sytuacja nieopisana w tym podręczniku zwróć się o pomoc na infolinię serwisową producenta.

Bezpieczna konserwacja i przechowywanie



Pamiętaj, że po wyłączeniu urządzenia głowica tnąca obraca się jeszcze przez kilka sekund. Może się ona poruszyć nawet przy zdjętej nasadce świecy zapłonowej!

- Sprawdź, czy wszystkie nakrętki, śruby, trzpienie były dobrze dokręcone oraz czy urządzenie jest kompletne i nieuszkodzone. Pamiętaj o sprawdzeniu przewodów. Pamiętaj o sprawdzaniu wszystkich zabezpieczeń. Przed użyciem zleć naprawę uszkodzonych części.
- Nie podejmuj samodzielnych prób naprawiania urządzenia, o ile nie posiadasz właściwego przygotowania zawodowego w tym zakresie. Wszystkie prace, które nie są podane w tej instrukcji, powinien przeprowadzić autoryzowany serwis upoważniony przez dealera.
- Przechowuj urządzenie w suchym miejscu, poza zasięgiem dzieci.
- Dbaj o urządzenie. Utrzymuj je w czystości, aby umożliwić sobie łatwiejsze i bezpieczniejsze wykonywanie pracy (zwracaj szczególną uwagę na głowicę tnącą, jej osłonę oraz silnik). Uważaj, aby otwory wentylacyjne osłon silnika nie były zatkane. Przestrzegaj instrukcji konserwacyjnych.
- Pilnuj, aby uchwyty urządzenia były suche, czyste i nie były zanieczyszczone olejem ani smarem. Tłuste, zabrudzone olejem uchwyty są śliskie i prowadzą do utraty kontroli nad urządzeniem.
- Nie zmieniaj wysokości koszenia bądź kół przy uruchomionym silniku!
- Wymień uszkodzony tłumik.
- Zmieniając element tnący zakładaj zawsze rękawice ochronne.
- Nie zmieniaj ustawień silnika, nie reguluj obrotów silnika. Nadmierne obroty są niebezpieczne dla silnika.
- Używaj wyłącznie oryginalnych części zamiennych i części wyposażenia, które zostały dostarczone i/lub są zalecone przez producenta. Użycie innych części zamiennych prowadzi do utraty roszczeń z

tytułu gwarancji.

4.4 Wskazówki bezpieczeństwa dotyczące paliwa

- Używaj wyłącznie atestowanych pojemników na benzynę.
- Uważnie obchodź się z paliwem; rozlane posprzątaj. Jest wysoce łatwopalne, a opary są trujące i mogą być wybuchowe!
- Nie używaj innego paliwa niż wskazanego w instrukcji – stosuj prawidłową mieszankę oleju 2T i paliwa (nigdy nie używać samej benzyny!) Niestosowanie się do tych wytycznych doprowadzi do uszkodzenia silnika i utracenia praw gwarancyjnych.
- Wlewaj paliwo przed uruchomieniem silnika. Nigdy nie odkręcaj korka zbiornika paliwa i nie uzupełniaj paliwa podczas pracy silnika, ani gdy silnik jest jeszcze gorący. Wyłącz silnik i odczekaj przynajmniej 2 minuty zanim dolejesz paliwo!
- Powoli odkręcaj korek paliwa i zwolnij ciśnienie, które mogło się wytworzyć w zbiorniku paliwa. Przed ponownym uruchomieniem silnika przesuń się około 3 metry od miejsca nalewania paliwa.
- Po dolaniu paliwa do zbiornika dobrze dokręć korek paliwa i powycieraj rozlane paliwo, przesuń urządzenie w inne miejsce przed uruchomieniem silnika.
- Uzupełniaj paliwo na wolnym powietrzu.
- Nie pal tytoniu w trakcie uzupełniania paliwa.
- Przechowuj paliwo w miejscu niedostępnym dla dzieci. Nie trzymaj paliwa ani wykasarki w pomieszczeniach, gdzie jest otwarty ogień lub iskry, np. gazowy podgrzewacz do wody, grzejnik, piec.
- Nie uruchamiaj silnika w zamkniętym pomieszczeniu.
- Nie wdychaj oparów paliwa.
- Utrzymuj silnik w czystości, aby zminimalizować ryzyko pożaru. Usuń z urządzenia wszelkie pozostałości ściętej trawy, nadmiernego smaru, itp.



Twoja odpowiedzialność: Ogranicz użytkowanie tego urządzenia do osób, które przeczytały, zrozumiały i będą się stosować do ostrzeżeń i zaleceń zawartych w tej instrukcji.

5. Przed uruchomieniem



Przed montażem poszczególnych elementów sprawdź, czy masz wszystkie potrzebne części.



Przed rozpoczęciem jakichkolwiek czynności i prac przy urządzeniu odłącz przewód świecy zapłonowej.



Stosuj tylko oryginalne części zamienne i uważaj podczas montażu na nożyk odcinający żyłkę. Niebezpieczeństwo zranienia!

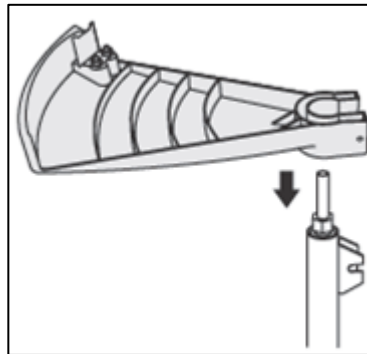
Przed uruchomieniem urządzenia należy zamontować osłonę głowicy żyłkowej a następnie głowicę żyłkową. Do montażu jest również uchwyt.

5.1 Montaż osłony głowicy



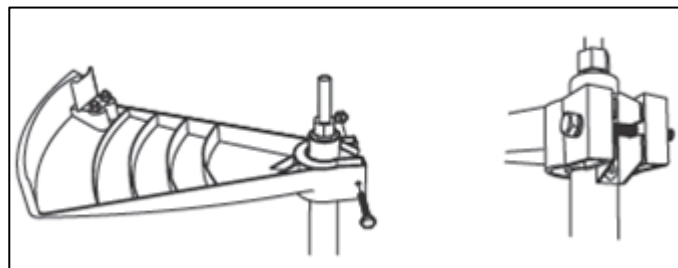
Zachowaj ostrożność przy kontakcie z nożem obcinającym żyłkę, który znajduje się pod krawędzią osłony głowicy. Nigdy nie używaj głowicy żyłkowej bez zamontowanej osłony.

1. Jeżeli głowica nie jest zamontowana najpierw należy zamontować osłonę głowicy, a następnie głowicę żyłkową. Załóż osłonę na końcówkę wału wykaszarki. Ustaw osłonę tak by otwór w osłonie pasował do końcówki wałka (Rys. 2).



Rys. 2

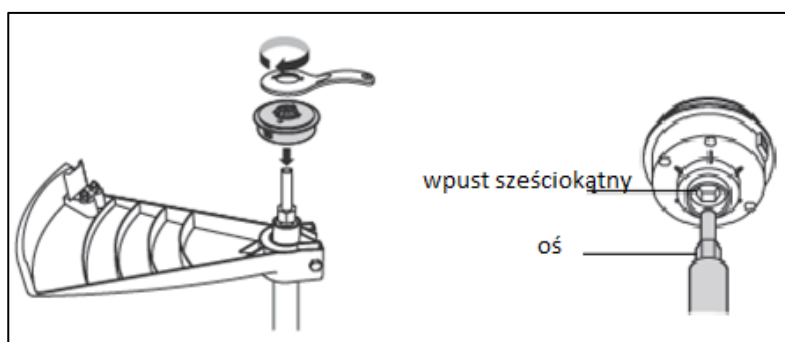
2. Dokręć osłonę używając śruby, podkładki i nakrętki, dostarczonych z wykaszarką. Upewnij się, że osłona jest dobrze dokręcona śrubą (Rys. 3).



Rys. 3

5.2 Montaż głowicy żyłkowej

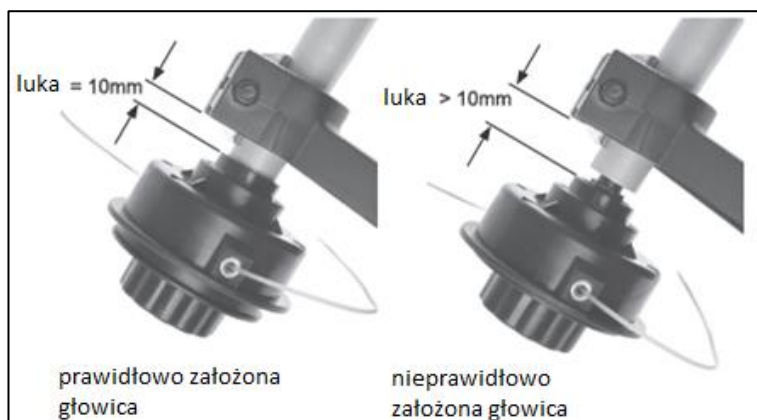
1. Nałóż głowicę tnącą na końcówkę wałka wykaszarki. Głowica posiada sześciokątny wpust, który musi być prawidłowo założony na sześciokątną końcówkę osi wałka.



Rys. 4



Kiedy głowica tnąca jest prawidłowo zamocowana powstaje luka ok. 10 mm pomiędzy głowicą a osłoną głowicy.



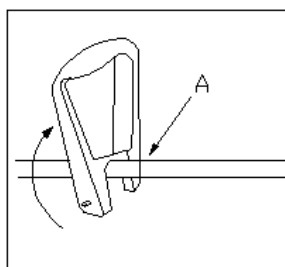
Rys. 5

2. Przytrzymaj szpulę, nałóż i dokręć nakrętką używając klucza.

5.3 Montaż uchwyty

Uchwyt musi być umiejscowiony na wałku wykaszarki 16 do 20mm od manetki gazu.

1. Uchwyt należy założyć na górną część wałka wykaszarki jak pokazano na rys.6.
2. Przy konieczności przesunięcia uchwyty poluzuj gałkę i obróć uchwyt na drążku. Dokręć mocno gałkę regulacyjną.



Rys. 6



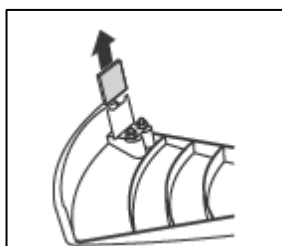
Uwaga!

Dla prawidłowego zamocowania uchwyty dodatkowego należy wyważyć w rękach wykaszarkę trzymaną w pozycji roboczej.

5.4 Zdjęcie osłony nożyka

Dla potrzeb transportowych nożyk obcinający żyłkę został wyposażony w osłonę. Osłonę należy zdjąć inaczej nóż nie będzie prawidłowo obcinał żyłkę podczas pracy.

1. Ostrożnie ściągnij osłonę z nożyka. Nie wyrzucaj osłonki, przyda się do transportu czy przechowywania.



Rys. 7

5.5 Mieszanka paliwa z olejem



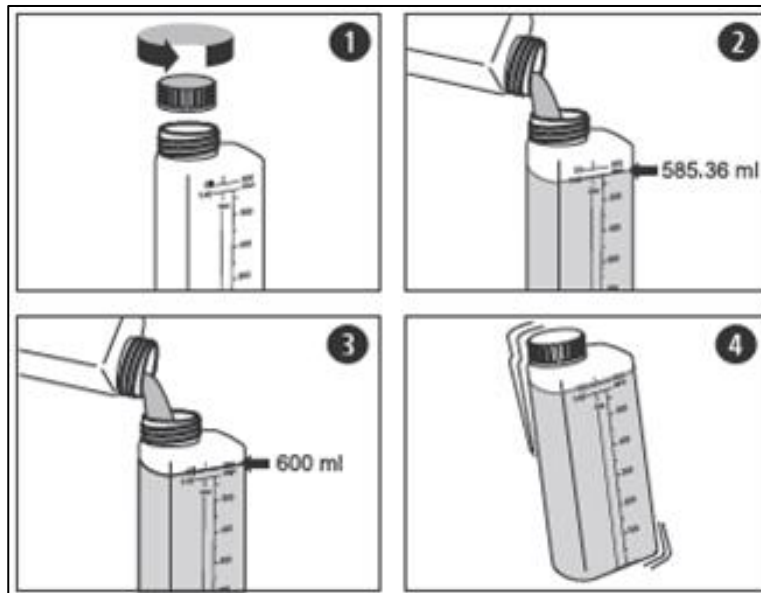
Paliwo jest wysoce łatwopalne - zachowaj szczególne środki ostrożności! Paliwo powinno być przechowywane tylko w atestowanych pojemnikach. Nie używaj paliwa przechowywanego dłużej niż 30 dni nawet jeżeli paliwo było przechowywane w szczelnym pojemniku.

Wykaszarka została wyposażona w silnik dwusuwowy. Zbiornik paliwa może być napełniany tylko prawidłową mieszanką benzyny bezołowiowej i oleju do silników dwusuwowych.

Bardzo ważne jest przygotowanie prawidłowej mieszanki w proporcji 30:1

benzyna bezołowiowa (30) : olej do silników dwusuwowych (1) [czyli 3,3%]

1. Odkręć korek z pojemnika do mieszanki. (Rys. 8)
2. Wlej do pojemnika benzyny bezołowiowej do poziomu 585 ml.
3. Dopełnij 15ml oleju do silników dwusuwowych do poziomu 600 ml
4. Nałóż i dokręć korek. Potrząśnij pojemnikiem by olej zmieszał się z paliwem.



Rys. 8

5.6 Napełnianie zbiornika paliwa



Poniższe procedury muszą być przeprowadzone przed uruchomieniem silnika. Nie próbuj poniższych operacji przy włączonym silniku!

Sprawdź następujące punkty przed waniem paliwa do zbiornika:

1. Nie wlewaj paliwa w pomieszczeniach zamkniętych i słabo wentylowanych obszarach.
2. Opary paliwa są wysoce łatwopalne i niebezpieczne.
3. Podczas wlewania paliwa do zbiornika nie wolno palić papierosów! Podczas pracy wykaszarką również!
4. Silnik nagrzewa się podczas pracy. Przed dolaniem paliwa odczekaj, aż silnik ostygnie.
5. Nie odkręcaj korka zbiornika paliwa, dopóki silnik jest jeszcze gorący.

Jeżeli spełnione są wyżej wymienione punkty możesz wlewać paliwo do zbiornika. Aby to zrobić:

1. Potrząśnij dokładnie pojemnikiem, by mieszanka się dobrze zmieszała.

2. Powoli odkręć korek zbiornika paliwa.
3. Używając czystego lejka wlej powoli mieszankę do zbiornika.
4. Nie napełniaj zbiornika do końca. Zawsze zostawiaj lukę ok. 15mm od góry wlewu na rozprężanie paliwa.
5. Wyczyść porozlewane paliwo przed uruchomieniem silnika.

6. Obsługa wykaszarki

6.1 Zanim uruchomisz



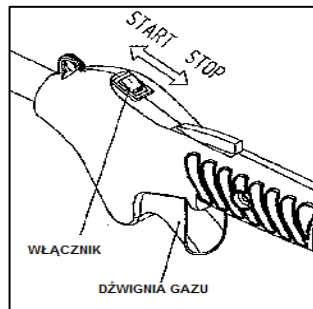
Uruchomić silnik dopiero wtedy, gdy urządzenie jest zmontowane, kompletne i nieuszkodzone.
Przed uruchomieniem urządzenia:

1. Sprawdź czy zbiornik paliwa został napełniony prawidłową mieszanką.
2. Sprawdź czy wszystkie części zostały prawidłowo zmontowane, a śruby i nakrętki są mocno dokręcone.
3. Sprawdź czy korek paliwa jest dokręcony (przekręć w prawo by dokręcić).

6.2 Uruchamianie silnika

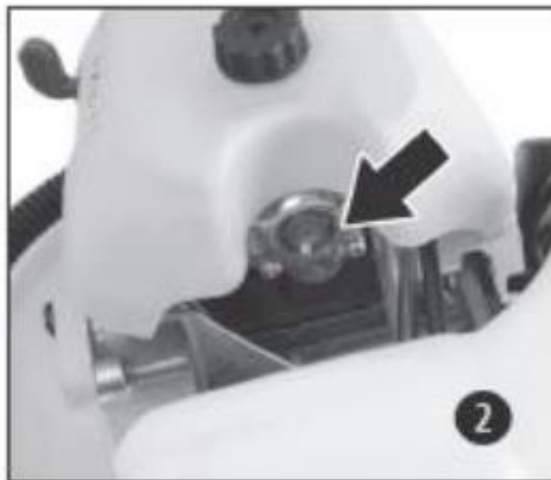
6.2.1 Uruchamianie zimnego silnika

1. By uruchomić przestaw włącznik w pozycję START. (Rys. 9).



Rys. 9

2. Wciśnij pompkę paliwową ok. 7-10 razy (Rys.10).



Rys. 10

3. Przesuń dźwignię ssania w pozycję - CLOSE (całkowicie w górę) (Rys. 11)



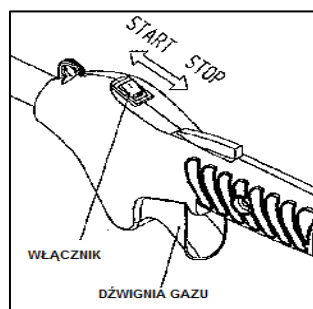
Rys. 11

4. Pociągnij energicznie linkę rozrusznika aż silnik zaskoczy.
5. Przesuń dźwignię ssania w dół – w pozycję OPEN (praca z włączonym ssaniem spowoduje zalanie silnika) (Rys.12).



Rys.12

6. Następnie wciśnij i przytrzymaj dźwignie gazu. Wykaszarka jest gotowa do pracy (Rys.13)



Rys. 13



Uważaj, by przypadkowo nie przełączyć wyłącznika w pozycję STOP, gdy trzymasz włączoną dźwignię gazu, bo silnik się zatrzyma.

6.2.2 Uruchamianie ciepłego silnika

1. Jeżeli zbiornik paliwa nie jest pusty, pociągnij linkę rozrusznika 1-3 razy, aż do uruchomienia silnika. Nie włączaj ssania.
2. Jeżeli zbiornik paliwa jest pusty, odczekaj aż silnik ostygnie, dolej mieszanki paliwowej i spróbuj uruchomić silnik. Jeżeli silnik nie uruchomi się po 3-4 pociągnięciach za linkę rozrusznika, powtórz punkty 4-7 z punktu 8.2.1 (uruchamianie zimnego silnika).

6.3 Używanie wykaszarki żyłkowej



Zawsze ściśle przestrzegaj wskazówek bezpieczeństwa podczas obsługi urządzenia.

1. Uruchom silnik
2. Zawsze używaj obydwu rąk do trzymania wykaszarki trzymając za oba uchwyty.
3. Jeśli głowica żyłkowa uderzy mocno w inny obiekt natychmiast zatrzymaj silnik, poczekaj, aż głowica przestanie się obracać i sprawdź wykaszarkę pod kątem ewentualnych szkód. Nie używaj dalej wykaszarki, jeśli jakieś jej elementy zostały uszkodzone.
4. Jeśli trawa bądź pnącza zaplączą się wokół głowicy żyłkowej zatrzymaj silnik, poczekaj, aż głowica przestanie się obracać i usuń trawę i pnącza.
5. Gdy zużyjemy wysuniętą żyłkę należy spróbować wysunąć dalszą jej część.
6. Ta wykaszarka jest wyposażona w mechanizm, który podaje żyłkę, gdy lekko uderzymy głowicą w podłoże. Mechanizm ten działa tylko podczas pracy silnika i gdy głowica się obraca. Gdy żyłka wysunie się nożyk obcinający żyłkę obetnie ją automatycznie do prawidłowej długości.
7. Jeśli żyłka się zerwie wewnątrz głowicy, wysuwanie żyłki przez uderzenie podłoża nie zadziała. Jeśli tak się stanie musisz wymienić żyłkę w głowicy. Patrz rozdział „Konserwacja”.



Głowica żyłkowa obraca się jeszcze przez kilka sekund po wyłączeniu silnika. Nie odkładaj wykaszarki, dopóki głowica nie przestanie się obracać.

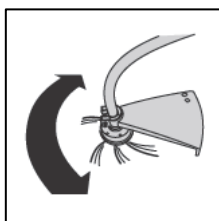
6.3.1 Wykaszenie

1. Wykaszaj półkolistymi ruchami przesuwając dolną, tnącą część wykaszarki na prawo i lewo. Nie przechylaj wtedy głowicy tnącej. Sprawdź obszar wykaszania, by ustalić prawidłową wysokość cięcia. Utrzymuj głowicę tnącą na tej samej wysokości, by uzyskać równą wysokość cięcia.



Rys. 14

2. By wykaszać niżej, ustaw trymer w prostej pozycji z lekkim przechyleniem, tak by spód głowicy żyłkowej był nad poziomem podłoża a żyłka dotykała trawy na żądanej wysokości. Zawsze przycinaj poruszając wykaszarką od siebie. Nie ciągnij wykaszarki do siebie!



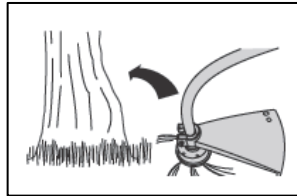
Rys. 15

6.3.2 Wykaszanie wokół ogrodzeń, ścian itp.

Do ogrodzeń, ścian czy innych przeszkód podchodź powoli. Umożliwi to przycinanie bez zbyt dużego zużycia żyłki. Jeśli żyłka uderzy w skałę, kamień, ogrodzenie itp. może się zerwać lub wystrzępić.

6.3.3 Wykaszanie wokół drzew

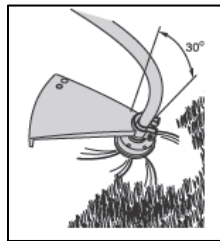
Powoli podchodź w okolice drzewa, zachowując dystans tak, by żyłka nie dotknęła kory drzewa. Poruszaj się wokół drzewa, wykaszając od lewa do prawa. Trawę i chwasty obcinaj wtedy końcówką żyłki, a głowicę trzymaj lekko przechyloną do przodu.



Rys. 16

6.3.4 Obcinanie krawędzi trawnika

Krawędziowanie odnosi się do usuwania wszystkich pozostałości wegetatywnych leżących na ziemi. Przechyl głowicę ok. 30 stopni w prawo. Dla lepszej kontroli możesz przesunąć sobie uchwyt dodatkowy. Nie próbuj oczyszczać wykaszarką terenu ze śmieci!



Rys. 17

9. Konserwacja, przechowywanie i zamawianie części zamiennych



Przed wykonaniem prac konserwacyjnych i czyszczeniem, bądź przechowywaniem upewnij się, że silnik jest wyłączony, a przewód świecy zapłonowej odłączony.

Istnieje niebezpieczeństwo doznania szkód osobistych.



Zleć prace, które nie są opisane w tej instrukcji, upoważnionej placówce serwisowej (autoryzowanej przez importera lub producenta). Lista serwisów znajduje się na stronie: www.krysiak.pl/serwis
Należy stosować wyłącznie oryginalne części zamienne i akcesoria zalecane przez producenta.

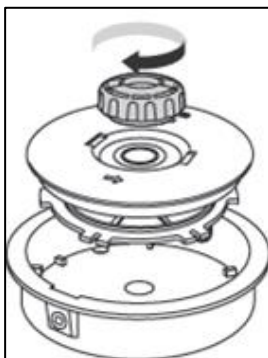
9.1 Konserwacja

- Na zakończenie pracy wyłącz silnik, poczekaj aż głowica tnąca się zatrzyma, odłącz przewód świecy zapłonowej i sprawdź stan techniczny urządzenia.
- Sprawdzaj systematycznie urządzenie, upewnij się, że działa prawidłowo. Uszkodzone części wymieniaj w autoryzowanym punkcie serwisowym.
- Urządzenie utrzymuj w czystości. Po każdym użyciu oczyść. Do czyszczenia stosuj miękką ściereczkę, jednakże nie należy stosować wody, żadnych środków do czyszczenia lub rozpuszczalników.

- Przed każdym użyciem sprawdź urządzenie pod kątem widocznych usterek, takich jak nieprzytwierdzone lub uszkodzone części. Upewnij się, że wszystkie nakrętki, śruby i wkręty są mocno dokręcone. Regularnie sprawdzaj dokręcenie wszystkich śrub i wkrętów. Zużyte bądź źle dokręcone nakrętki mogą spowodować bardzo niebezpieczne uszkodzenia.
- Po założeniu nowej żyłki należy urządzenie ustawić w normalnym położeniu roboczym przed próbą uruchomienia.

9.2 Wymiana żyłki tnącej

1. Odkręć nakrętkę szpuli. Podnieś szpulę i wyciągnij ją z obudowy. Usuń i wyrzuć pozostałości żyłki ze szpuli.



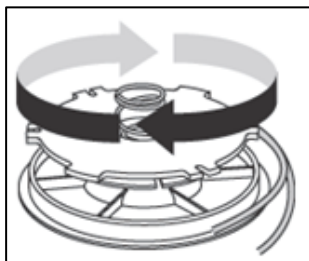
Rys. 18

2. Odmierz 5,4m żyłki tnącej średnicy 2 mm (0,08"). Złap żyłkę w środkowym jej punkcie, zahacz jak na rysunku (Rys. 15), upewnij się, że każda połówka żyłki jest w swoim przewodniku.



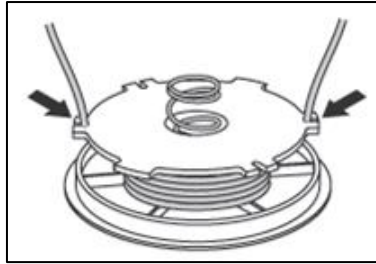
Rys. 19

3. Trzymając szpulę, nawijaj żyłkę w prawo wokół szpuli, upewniając się, że każda połowa żyłki jest w swoim przewodniku (Rys. 16). Utrzymuj naciąg przy końcówkach podczas nawijania. Nawijaj aż pozostanie ok. 15 cm żyłki



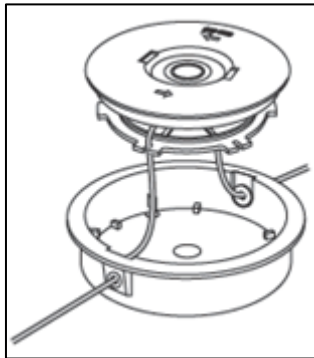
Rys. 20

4. Zaczep obie końcówki żyłki w szczelinach po obu stronach szpuli. Dzięki temu żyłka nie będzie się odwijać podczas ponownego zakładania w obudowę.



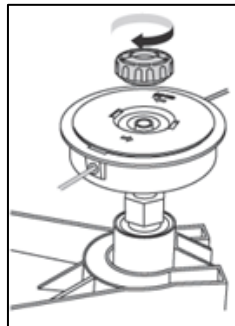
Rys. 21

5. Teraz przeciągnij każdą końcówkę żyłki przez otwory w obudowie szpuli. Obniż szpulę i włóż w głowicę i przeciągnij nadmiar żyłki. Upewnij się, że żyłka nie jest poplątana.



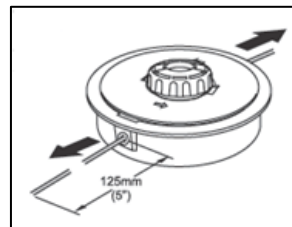
Rys. 22

6. Nałóż głowicę na oś wykaszarki. Dokręć nakrętkę.



Rys. 23

7. Lekko pociągnij każdą końcówkę żyłki tak, by odhaczyć ją ze szczelin opisanych w pkt. 5. Obetnij nadmiar żyłki do ok. 125mm (5"). Zmniejszy to obciążenie silnika podczas startu i rozgrzewania silnika.



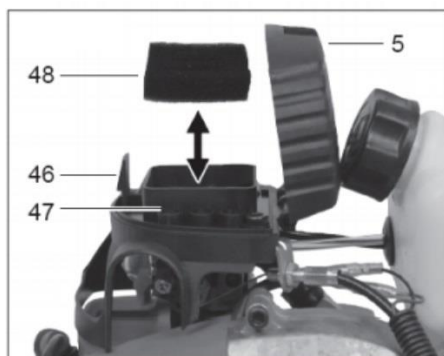
Rys. 24

9.3 Czyszczenie filtra powietrza



Nigdy nie uruchamiaj urządzenia bez zamocowanego filtra powietrza. Filtr musi być utrzymywany w czystości. Jeśli się zużyje bądź zniszczy, należy założyć nowy filtr.

1. Otwórz pokrywę filtra (Rys. 25 poz.5)
2. Zdejmij pokrywę i wyjmij filtr powietrza z obudowy (Rys.25 poz.48).



Rys. 25

3. Filtr piankowy umyj w ciepłej wodzie z dodatkiem mydła. NIE UŻYWAJ BENZYNY!
4. Wysusz filtr.
5. Zamocuj ponownie filtr w obudowie (Rys. 25 poz.47).

Zawsze wymień filtr, jeśli jest zniszczony, podarty bądź zużyty, albo nie można go wyczyścić.

9.4 Wymiana filtru paliwa



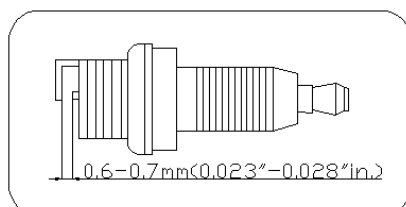
Opróżnij zbiornik z paliwa i wlej je do atestowanego kanistra zanim przystąpisz do tej procedury. Odkręć korek zbiornika powoli by uwolnić ciśnienie ze zbiornika.

1. Odkręć korek zbiornika.
2. Z jednej końcówki drutu zrób hak i użyj go do „wyłowienia” filtra ze zbiornika paliwa.
3. Odejmij filtr od przewodu paliwowego przekręcając i ciągnąc go w górę jednocześnie. Przytrzymaj końcówkę przewodu paliwowego by nie wyjął go przypadkiem z gaźnika.
4. Załóż nowy filtr paliwa.

9.5 Regulacja gaźnika

Gaźnik został fabrycznie ustawiony. Jeśli wymagane są jakieś regulacje udaj się do autoryzowanego punktu serwisowego.

9.6 Świeca zapłonowa



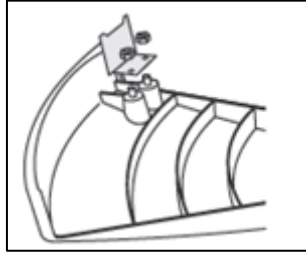
Rys. 26

1. Zdejmij przewód ze świecy zapłonowej.
2. Używając odpowiedniego narzędzia wyjmij świecę.
3. Sprawdź odstęp między elektrodami. Prawidłowy powinien wynosić 0,6-0,7mm.
4. Załóż z powrotem świecę i dokręć siłą 12-15Nm. Dołącz przewód do świecy.

9.7 Ostrzenie nożyka do obcinania żyłki

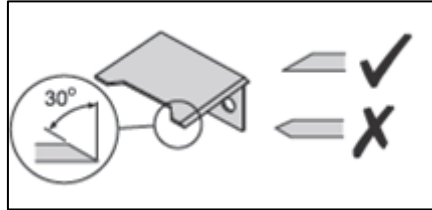
Nożyk do obcinania żyłki znajduje się pod osłoną głowicy.

1. Odkręć i zdejmij dwie nakrętki, które mocują nożyk do osłony.



Rys. 27

2. Przytrzymaj nożyk w zacisku i używając metalowego pilnika naostrz jego końcówkę pod kątem ok. 30°. Naostrz tylko z jednej strony.



Rys. 28

3. Zamocuj nożyk z powrotem i dokręć nakrętkami.

9.8 Czyszczenie

By zapewnić jak najlepszą i jak najdłuższą żywotność urządzenia, musi być ono utrzymywane w czystości.

1. Zawsze czyść urządzenie od razu po zakończeniu pracy.
2. Nie pozwól by końcówki trawy bądź inne pozostałości wyschły, wtedy ciężiej je usunąć. Ta czynność bezpośrednio wpływa na jakość cięcia.
3. Upewnij się, że głowica żyłkowa jest czysta i oczyszczaj ją z pozostałości trawy i nieczystości.
4. Upewnij się, że silnik jest czysty i nie ma na nim pozostałości cięcia. Dbaj o to, by otwory wylotowe powietrza były czyste.

9.9 Rutynowe kontrole

1. Upewnij się, że wszystkie śruby, nakrętki, wkręty są prawidłowo założone i mocno dokręcone.
2. Sprawdź głowicę i żyłkę tnącą.
3. Uszkodzone bądź zużyte części od razu naprawiaj bądź wymieniaj.
4. Regularnie sprawdzaj śruby mocujące silnik, by upewnić się, że jest on bezpiecznie zamocowany.
5. Staraj się przeprowadzać inspekcję i konserwację w serwisie.



UŻYWAJ TYLKO ORYGINALNYCH CZĘŚCI ZAMIENNYCH.

CZĘŚCI ZAMIENNE ZŁEJ JAKOŚCI MOGĄ USZKODZIĆ URZĄDZENIE I SKRÓCIĆ JEJ ŻYWOTNOŚĆ!

Nie ponosimy odpowiedzialności cywilnej za szkody wywołane przez nasze urządzenia, jeżeli zostaną wywołane z powodu nieprawidłowo wykonanej samodzielnej naprawy bądź zastosowania nieoryginalnych części zamiennych wzgl. zastosowania urządzenia niezgodnie z jego przeznaczeniem

9.10 Przechowywanie



Przechowywanie wykaszarki ponad 30 dni wymaga przeprowadzenia czynności konserwacyjnych. Nieprzestrzeganie wskazówek dotyczących paliwa może powodować trudności w uruchamianiu

wykaszarki i kosztowną naprawę (paliwo zostawione w gaźniku wyparuje pozostawiając osad, który może uniemożliwić uruchomienie silnika i konieczne będzie czyszczenie gaźnika).



Nigdy nie przechowuj wykaszarki ponad 30 dni nie przestrzegając poniższych czynności.

1. Powoli odkręć korek zbiornika paliwa by zwolnić ciśnienie i opróżnić zbiornik z paliwa.
2. Uruchomić silnik i pozwolić by pracował. Gdy silnik zużyje całe paliwo w gaźniku zatrzyma się.
3. Niech silnik ostygnie ok.5 min.
4. Wykręcić świecę zapłonową.
5. Wlej jedną łyżeczkę czystego oleju do silników dwusuwowych do komory spalania.
6. Pociągnij kilka razy za linkę rozrusznika.
7. Przechowuj wykaszarkę w suchym miejscu, z dala od źródeł zapłonu.
8. Urządzenie przechowuj w zamkniętym miejscu poza zasięgiem dzieci.
9. Nie przechowuj na zewnątrz.
10. Przechowywanie urządzenia pod plandeką, nylonowym workiem czy podobną osłoną nie jest zalecane, ponieważ może się pod nią zbierać wilgoć i pleśń, która będzie powodować rdzewienie metalowych części urządzenia.
11. Nie ustawiaj urządzenia na osłonie głowicy żyłkowej, ponieważ może ulec deformacji.
12. Uważaj by osłona nie dotykała innych przedmiotów. W innym razie istnieje niebezpieczeństwo zniekształcenia osłony, co może spowodować zmianę mających wpływ na bezpieczeństwo użytkowania wymiarów i cech roboczych urządzenia.

9.11 Po przechowywaniu/ przed sezonem

1. Wykręć świecę zapłonową.
2. Pociągnij za linkę rozrusznika by oczyścić komorę spalania z nadmiaru oleju.
3. Wyczyść i wyreguluj świecę.
4. Wkręć świecę i podłącz przewód świecy.
5. Napelnij zbiornik paliwa odpowiednią mieszanką.
6. Wykaszarka jest gotowa do uruchomienia.

9.12 Zamawianie części zamiennych

Przy zamawianiu części zamiennych podaj następujące dane wykaszarki z tabliczki znamionowej, umieszczonej na obudowie:

- Typ urządzenia
- Numer artykułu
- Numer identyfikacyjny

W celu przyspieszenia realizacji zamówienia podaj numer części zamiennej, którą potrzebujesz. Możesz również dosłać zdjęcie uszkodzonego elementu na adres mailowy producenta: czesci@krysiak.pl – ułatwi to jednoznaczną identyfikację zwłaszcza w przypadku nieznajomości numeru części.

Zamówienia części możesz dokonać również w autoryzowanych punktach serwisowych, których wykaz znajdziesz na stronie internetowej producenta: www.krysiak.pl



UŻYWAJ TYLKO ORYGINALNYCH CZĘŚCI ZAMIENNYCH.

Części zamienne złej jakości mogą uszkodzić wykasarkę i skrócić jej żywotność.

Producent nie ponosi odpowiedzialności za szkody wywołane przez urządzenie, jeżeli zostaną one wywołane z powodu nieprawidłowo wykonanej samodzielnej naprawy, zastosowania nieoryginalnych części zamiennych, względnie zastosowania urządzenia niezgodnie z jego przeznaczeniem.

10. Typowe usterki

Problem	Możliwe przyczyny	Usuwanie
Problem z uruchomieniem	Brak paliwa w zbiorniku	Dolej paliwa
	Zabrudzony filtr paliwa	Wyczyść filtr paliwa
	Paliwo zbyt brudne, zanieczyszczone	Wymień paliwo
	Woda w paliwie	Wymień paliwo
	Zła mieszanka paliwa	Wykręć świecę zapłonową, wyczyść świecę, zmień mieszankę.
	Świeca zapłonowa brudna	Wyczyść świecę
	Uszkodzona izolacja świecy zapłonowej	Wymień świecę
	Nieprawidłowy odstęp między elektrodami	Ustaw odstęp na 0.6-0.7mm
	Luźna świeca	Dokręć świecę
	Brak iskry	Dokręć przewód świecy
	Włącznik znajduje się w pozycji STOP	Włącz w pozycję START
Słaba wydajność	Zabrudzony filtr powietrza	Wyczyść filtr paliwa i przewody paliwowe
	Brudne paliwo, nieprawidłowa mieszanka	Przygotuj odpowiednią mieszankę paliwową i wymień paliwo z zbiorniku
	Tłumik zanieczyszczony olejem	Po uruchomieniu pozwól wykaszarce na pracę na biegu jałowym. Tłumik będzie dymił, w ten sposób olej w tłumiku wypali się. Po ustaniu dymienia można przystąpić do pracy.
	Wypracowane element silnika: tłok, pierścień tłoka, cylinder	Skorzystaj z usług punktu serwisowego
	Wycieki spod cylindra	Skorzystaj z usług punktu serwisowego
	Uszkodzona uszczelka	Wymień uszczelkę w punkcie

		serwisowym
	Silnik się przegrzewa	Unikaj używania urządzenia jednorazowo przez dłuższy czas, na wysokich obrotach i dużym obciążeniu
	Zabrudzone elektrody świecy zapłonowej	Wyczyścić elektrody szczotką drucianą i ustawić odstęp elektrod na 0,6-0,7mm
Nieregularna praca silnika	Silnik przegrzewa się	Unikaj używania przez jednorazowo przez dłuższy czas, na wysokich obrotach i dużym obciążeniu
	Woda w paliwie	Wymień paliwo
	Uszkodzona świeca zapłonowa	Wymień na nową świecę. Ustaw odstęp między elektrodami 0.6-0.7mm
	Zaczyna brakować paliwa	Dolej paliwa
Silnik zatrzymuje się nagle	Uszkodzona świeca zapłonowa	Wymień świecę zapłonową. Ustaw odstęp między elektrodami 0.6-0.7mm
	Odłączył się przewód wysokiego napięcia od świecy zapłonowej	Podłącz przewód

11. Gwarancja

Na niniejsze urządzenie obowiązuje 24-miesięczna gwarancja. W ramach gwarancji gwarant zapewnia kupującemu nieodpłatne usunięcie usterek w funkcjonowaniu urządzenia wynikających z jego wadliwości konstrukcyjnych i materiałowych. Niektóre części konstrukcyjne ulegające normalnemu zużyciu oraz szkody wywołane naturalnym zużyciem, przeciążeniem lub nieprawidłową obsługą, są wykluczone z zakresu gwarancji. Warunkiem skorzystania ze świadczeń gwarancyjnych jest przestrzeganie podanych w instrukcji obsługi wskazówek dotyczących oczyszczania, konserwacji i napraw urządzenia. Próby samodzielnej naprawy urządzenia względnie jego rozebranie albo otwarcie obudowy silnika przez osoby nieupoważnione, powodują wygaśnięcie gwarancji.

Warunkiem skorzystania ze świadczenia gwarancyjnego jest przekazanie nierozmontowanego urządzenia wraz z dowodem zakupu naszemu centrum serwisowemu lub sprzedawcy. Wykonanie obowiązków wynikających z gwarancji nastąpi w terminie 30 dni, licząc od dnia dostarczenia urządzenia przez Użytkownika.

W przypadku reklamacji gwarancyjnej lub zlecenia naprawy należy dostarczyć oczyszczone urządzenie wraz z informacją o usterce pod adres naszego punktu serwisowego. W celu ustalenia wskazówek dotyczących nadania przesyłki należy skontaktować się z gwarantem.

Utylizację Twojego urządzenia przeprowadzimy bezpłatnie.

Naprawy nie objęte gwarancją można zlecać odpłatnie naszemu centrum serwisowemu.

12. Usuwanie odpadów i recycling

Każde gospodarstwo jest użytkownikiem maszyn i urządzeń, a co za tym idzie – potencjalnym wytwórcą niebezpiecznego dla ludzi i środowiska odpadu, z tytułu obecności w tymże niebezpiecznych substancji, mieszanin oraz części składowych. Z drugiej strony zużyty sprzęt to cenny materiał, z którego można odzyskać surowce takie jak miedź, cyna, szkło, żelazo itp.

Użytkownik wykaszarki zgodnie z przepisami o ochronie środowiska zobowiązany jest do prowadzenia prawidłowej gospodarki odpadami zgodnie z przepisami krajowymi. Nie wyrzucaj urządzeń razem z odpadami domowymi. Przekaż niepotrzebne urządzenie, jego akcesoria i opakowanie do zgodnej z przepisami o ochronie środowiska naturalnego utylizacji. Oddaj je w punkcie recyklingu – użyte w produkcji elementy z tworzyw sztucznych i metalu można posegregować i poddać selektywnej utylizacji. Informacje o dostępnym systemie zbierania zużytego sprzętu elektrycznego i elektronicznego można znaleźć u sprzedawcy oraz w urzędzie miasta/gminy.

Przekaż skoszone resztki roślinne do kompostowania, nie wyrzucaj ich do kontenera na śmieci.

Pamiętaj, że odpowiednie postępowanie ze zużytym sprzętem zapobiega negatywnym konsekwencjom dla środowiska naturalnego i zdrowia ludzkiego!

W przypadku pytań zwróć się o poradę do Centrum Serwisowego producenta.

Należy pamiętać, że producent bezpłatnie przeprowadza utylizację przesłanych do niego uszkodzonych i zużytych swoich urządzeń.

13. Ryzyko resztkowe

Mimo tego, iż producent ponosi odpowiedzialność za konstrukcję wykaszarki, pewne elementy ryzyka są podczas pracy nie do uniknięcia:

- odrzucenie przedmiotu,
- uszkodzenie słuchu w przypadku długotrwałej pracy bez ochraniaczy,
- uszkodzenie wzroku i twarzy przez odpryskujące elementy,
- pochwycenie i wplątanie odzieży w ruchome części.

Ocena ryzyka resztkowego

W przypadku przestrzegania wskazówek znajdujących się w niniejszej instrukcji zagrożenie resztkowe podczas użytkowania urządzenia jest ograniczone. Niestosowanie się do zasad tu opisanych zwiększa ryzyko resztkowe.

14. Rysunek złożeniowy

