



INSTRUKCJA OBSŁUGI

Przycinarki elektrycznej

LIDER DP380

Nr katalogowy 12 040 110

Instrukcja oryginalna



Krysiak Sp. z o.o.

62-081 Baranowo, ul. Rolna 6, tel.: 61 650 75 30,

Serwis Centralny – infolinia serwisowa: 61 650 75 39,

Dział części zamiennych tel.: 61 650 75 34,

www.krysiak.pl

Lider.

Wyprodukowano w ChRL

Wydanie trzecie, październik 2021r.

CE DEKLARACJA ZGODNOŚCI WE CE

Zgodnie z Rozporządzeniem Ministra Gospodarki z dnia 21 października 2008r. w sprawie zasadniczych wymagań dla maszyn (Dz. U. Nr 199, poz. 1228) i Dyrektywą 2006/42/WE Parlamentu Europejskiego i Rady
Krysiak Sp. z o.o.

ul. Rolna 6

62-081 Baranowo

Osoba odpowiedzialna za przygotowanie dokumentacji technicznej maszyny na terenie UE:

Andrzej Krysiak, Rolna 6, 62-081, Baranowo **deklaruje z pełną odpowiedzialnością, że:**

Maszyna:	Przycinarka elektryczna do trawy LIDER DP380
Model:	DT2121
Numery seryjne:	2022022640001-2022022649999
Rok produkcji:	2021-2022
Funkcja:	cięcie trawy i małych chwastów w warunkach przydomowych

do której odnosi się niniejsza deklaracja, spełnia wymagania:

2006/42/EC – Dyrektywa Parlamentu Europejskiego i Rady z dnia 17 maja 2006r. w sprawie maszyn

2014/30/EU – Dyrektywa kompatybilności elektromagnetycznej

2000/14/EC + 2005/88/EC – Dyrektywa hałasowa

2011/65/EU i (EU)2015/863 – Dyrektywa ROHS

Do oceny zgodności zastosowano następujące normy zharmonizowane:

EN 55014-1:2017; EN 55014-2:2015

EN 61000-3-3:2013+A1; EN IEC 61000-3-2:2019;

EN 60335-1:2012+A11+A13+A14+A2; EN 50636-2-91:2014; EN62233:2008

IEC 62321-3-1:2013; IEC 62321-5:2013; IEC 62321-4:2013/AMD1:2017;

IEC 62321-7-1:2015; IEC 62321-7-1:2017, IEC 62321-6:2015, IEC 62321-8:2017

Ponadto potwierdzono, zgodnie z dyrektywą w sprawie emisji hałasu 2000/14/EC + 2005/88/EC

Gwarantowany poziom mocy akustycznej: 96 dB(A)

Zmierzony poziom mocy akustycznej: 95,01 dB(A) k=3 dB(A)

Zmierzony poziom ciśnienia akustycznego: 82,40 dB(A) k=3 dB(A)

Wibracje przy uchwycie: główny 3,711m/s², dodatkowy 4,842 k=1,5 m/s²

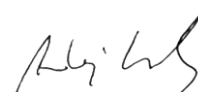
Zastosowana procedura oceny zgodności odpowiada załącznikowi VI dyrektywy 2000/14/EC

Niniejsza deklaracja zgodności WE traci swoją ważność, jeżeli maszyna zostanie zmieniona lub przebudowana bez zgody producenta.

Integralnym elementem maszyny jest instrukcja obsługi.

08/10/2021, Baranowo

Data i miejsce wystawienia



Andrzej Krysiak
Prezes Zarządu

Imię, nazwisko oraz podpis osoby upoważnionej
do sporządzenia deklaracji zgodności

Jednostkanotyfikująca:

TÜV Rheinland LGA Products GmbH

Tillystraße 2, 90431, Nürnberg, Germany, NB0197



Przeczytaj uważnie niniejszą instrukcję przed rozpoczęciem eksploatacji przycinarki (podkaszarki). Zawarte są tu ważne informacje dotyczące zasad właściwego montażu, sposobu pracy i konserwacji urządzenia, bezpiecznych dla użytkownika. Przechowuj instrukcję w bezpiecznym miejscu, aby w razie potrzeby móc do niej wrócić lub przekazać ją kolejnym użytkownikom wraz z urządzeniem.



Uwaga!

Zwracaj szczególną uwagę na rozdziały, które zawierają sygnały ostrzegawcze i uwagi.

Spis treści

Spis treści	5
1. Zawartość opakowania.....	6
2. Przeznaczenie	6
3. Opis ogólny.....	6
3.1 Opis działania	6
3.2 Elementy przycinarki (budowa przycinarki)	7
3.3 Dane techniczne	8
4. Podstawowe zalecenia bezpieczeństwa	8
4.1 Symbole dotyczące urządzenia	9
4.2 Symbole w instrukcji obsługi.....	10
4.3 Ogólne wskazówki bezpieczeństwa	10
4.4 Dodatkowe wskazówki bezpieczeństwa	13
5. Przed uruchomieniem	16
5.1 Montaż osłony bezpieczeństwa i pałąka dystansowego	16
5.2 Montaż i regulacja uchwytu dodatkowego	16
5.3 Regulacja rury teleskopowej	17
5.4 Regulacja kąta pracy głowicy	18
5.5 Zabezpieczenie przewodu zasilającego.....	18
6. Praca z urządzeniem.....	18
6.1 Włączanie i wyłączanie	18
6.2 Przycinanie trawy	19
7. Konserwacja, wymiana żyłki, przechowywanie i zamawianie części zamiennych	20
7.1 Czyszczenie i konserwacja	21
7.2 Wymiana szpuli w głowicy żyłkowej	21
7.3 Przechowywanie	22
7.4 Przygotowanie do transportu	23
7.5 Zamawianie części.....	23
8. Najpopularniejsze usterki	23
9. Gwarancja	24
10. Usuwanie odpadów i recykling	24
11. Ryzyko resztkowe	25
12. Rysunek złożeniowy nr 1.....	26

1. Zawartość opakowania

Ostrożnie otwórz opakowanie i wyciągnij z niego wszystkie elementy przycinarki. Komplet powinien zawierać:

- korpus przycinarki z głowicą żyłkową
- osłona bezpieczeństwa głowicy żyłkowej
- wkręt ST4x14 – 1szt.
- uchwyt dodatkowy z klamrą i śrubą – 1 kpl.
- instrukcja obsługi
- karta gwarancyjna

2. Przeznaczenie



Przycinarka (podkaszarka) jest przeznaczona wyłącznie do docinania trawy rosnącej na ziemi w ogrodach wzdłuż obrzeży trawników czy klombów.

Urządzenie nie jest przeznaczone do pracy ciągłej – maksymalny czas pracy to 10-15 minut, potem musi nastąpić przerwa.

Każde inne jej wykorzystanie jest sprzeczne z przeznaczeniem i może stanowić poważne zagrożenie dla użytkownika, a także prowadzić do uszkodzenia urządzenia.

Przycinarka (podkaszarka) nie jest przeznaczona do użytkowania przez dzieci oraz osoby dorosłe znajdujące się pod wpływem alkoholu, środków odurzających lub leków ograniczających możliwość prowadzenia pojazdów mechanicznych i obsługiwanie maszyn. Urządzenie może obsługiwać wyłącznie osoba dorosła, która zapoznała się z niniejszą instrukcją i jest świadoma ryzyka zranień i uszkodzeń, jakie mogą wystąpić w wyniku nieprzestrzegania zasad w niej zawartych.

Producent nie ponosi odpowiedzialności za szkody zaistniałe w wyniku użycia urządzenia niezgodnego z przeznaczeniem oraz jego nieprawidłowej obsługi. Za wszelkie wypadki lub szkody poniesione przez innych ludzi na zdrowiu lub mieniu odpowiada wyłącznie właściciel przycinarki i/lub osoba ją obsługująca.

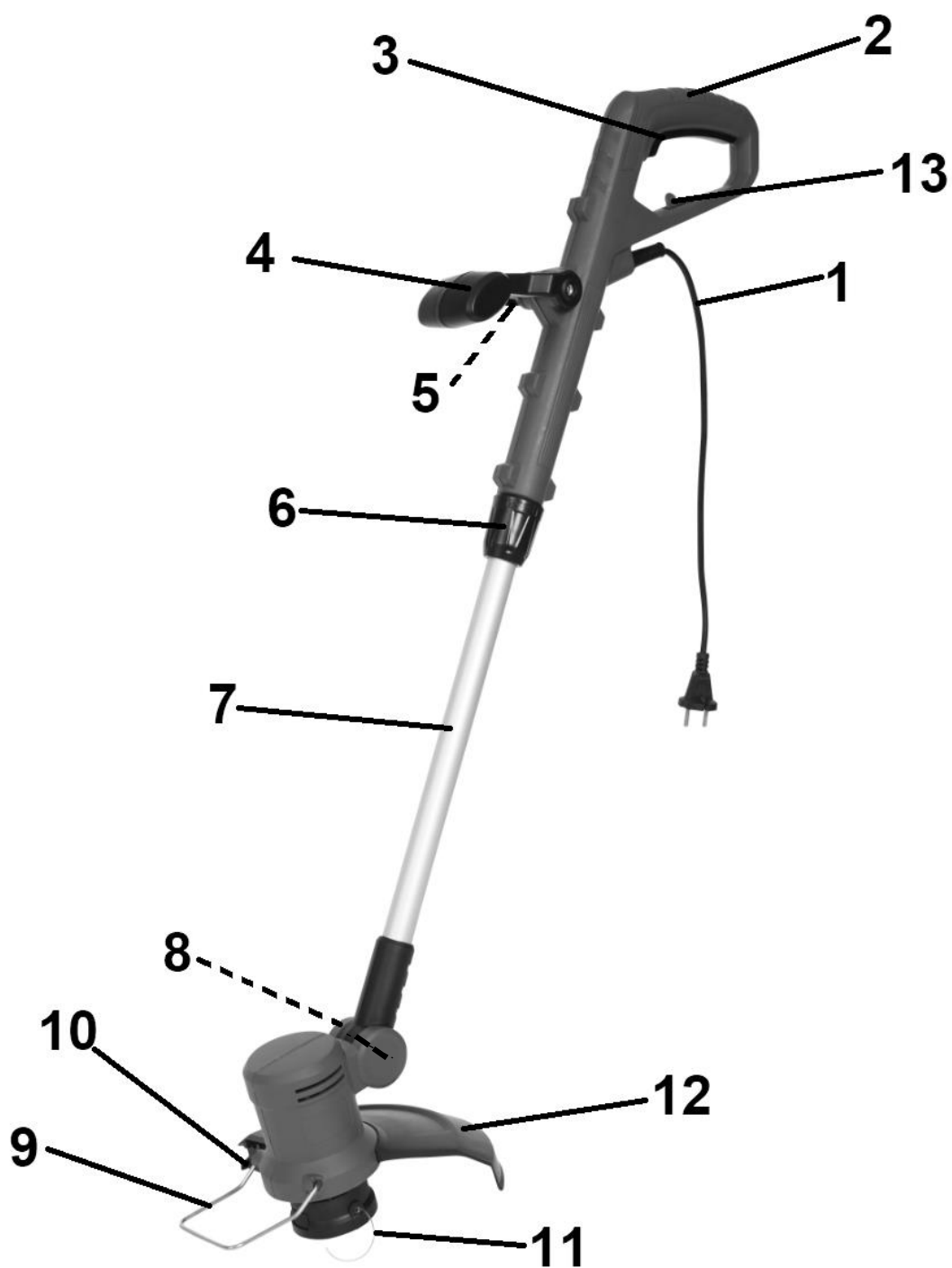
Przycinarka nie jest przystosowana do użytku komercyjnego. Umowa gwarancyjna nie obowiązuje w przypadku, gdy urządzenie było stosowane w zakładach rzemieślniczych, przemysłowych lub do innej działalności zarobkowej.

3. Opis ogólny

3.1 Opis działania

Przycinarka (podkaszarka) elektryczna tnie trawę za pomocą żyłki tnącej, umieszczonej w dolnej części urządzenia na głowicy żyłkowej. Głowica obraca się z dużą prędkością równoległe do płaszczyzny cięcia. Żyłka jest wprowadzana w ruch za pomocą silnika zasilanego prądem sieciowym. Urządzenie zaczyna pracować po wciśnięciu wyłącznika zlokalizowanego w spodniej części uchwytu głównego. Komfort pracy zapewniony jest przez stosunkowo niewielką wagę urządzenia, możliwość regulacji długości rury i kąta głowicy oraz uchwyt pomocniczy.

3.2 Elementy przycinarki (budowa przycinarki)



Rys. 1

1. Przewód zasilający
2. Uchwyt główny
3. Wyłącznik ON/OFF
4. Uchwyt dodatkowy
5. Klamra do regulacji położenia uchwytu dodatkowego (niewidoczna)
6. Mechanizm regulacji długości/ obrotu rury teleskopowej
7. Rura teleskopowa
8. Przycisk do regulacji kąta pracy głowicy
9. Pałęk dystansowy
10. Nożyk odcinający żytkę

11. Żyłka tnąca
12. Osłona bezpieczeństwa głowicy żyłkowej
13. Zaczep na przewód zasilający - odciążnik

3.3 Dane techniczne

Model/nr katalogowy	DP380 / 12 040 110
Napięcie znamionowe	230-240 V/ 50 Hz
Moc urządzenia	380 W
Obroty silnika	12 000 obr/min
Średnica cięcia	25 cm
Żyłka tnąca	1,3 mm x 6 m
Typ głowicy żyłkowej	Półautomatyczna
Waga netto	1,5 kg
Gwarantowany poziom mocy akustycznej	96 dB(A)
Zmierzony poziom mocy akustycznej	95,01 dB(A) k=3 dB(A)
Poziom ciśnienia akustycznego	82,40 dB(A) k=3 dB(A)
Wibracje przy uchwycie głównym	3,711 m/s ² k=1,5 m/s ²
Wibracje przy uchwycie pomocniczym	4,842 m/s ² k=1,5 m/s ²

Wartości hałasu i drgań zostały określone zgodnie z normami i przepisami określonymi w deklaracji zgodności. Podana wartość emisji drgań została zmierzona metodą znormalizowaną i może być użyta do porównania urządzenia z innymi urządzeniami elektrycznymi oraz do szacunkowej oceny stopnia ekspozycji użytkownika na drgania.



Wartości emisji drgań mogą być rozbieżne z podaną i różne podczas pracy przycinarki w zależności od sposobu jej użycia. Środki ostrożności mające na celu ochronę użytkownika, powinny opierać się na ocenie ekspozycji w konkretnych, rzeczywistych warunkach pracy (należy wziąć pod uwagę wszystkie składowe cyklu pracy, czyli: zarówno czas pracy, jak czas, w którym urządzenie pozostaje wyłączone oraz pracuje bez obciążenia).

*Producent zastrzega sobie prawo do zmian poprawiających funkcjonalność i bezpieczeństwo urządzenia, które niekoniecznie są odzwierciedlone na rysunkach i w opisach niniejszej instrukcji.



4. Podstawowe zalecenia bezpieczeństwa

Zawarte są tu podstawowe zasady bezpieczeństwa, konieczne do zachowania podczas pracy urządzenia. Przycinarka jest zaopatrzona w naklejki ostrzegawcze i informacje w postaci piktogramów – umownych znaków ostrzegawczych, które mają przypominać o bezpieczeństwie użytkownika i obsługi. Naklejki te należy utrzymywać w czystości i nie wolno ich odklejać. W przypadku uszkodzenia, zabrudzenia czy utraty czytelności należy dokupić je u importera i ponownie umieścić na maszynie.

Znaki bezpieczeństwa oraz napis ostrzegawczy jest umieszczony osłonie bezpieczeństwa głowicy.

4.1 Symbole dotyczące urządzenia

Dbaj o to, aby były czytelne: (nie wszystkie są na urządzeniu)

	<p>OSTRZEŻENIE!</p> <p>Ten symbol wskazuje na ostrzeżenie lub niebezpieczeństwo.</p> <p>Symbol ten jest używany, gdy istnieje ryzyko zranienia. Zignorowanie tego znaku może prowadzić do wypadku operatora lub osób postronnych. By zminimalizować ryzyko zranienia, ognia czy porażenia elektrycznego zawsze stosuj się do wskazówek niniejszej instrukcji.</p> <p>Upewnij się, że przeczytałeś te ostrzeżenia i je rozumiesz.</p>
	<p>UWAGA!</p> <p>Przed uruchomieniem urządzenia i jego eksploatacją należy uważnie i dokładnie przeczytać instrukcję obsługi by zapoznać się z elementami sterującymi i prawidłową obsługą sprzętu.</p> <p>Należy stosować się do wszystkich wskazówek.</p> <p>Zwróć szczególną uwagę na rozdziały, które zawierają znaki ostrzegawcze i wskazówki.</p> <p>Zachowaj szczególną ostrożność!</p> <p>Nie przestrzeganie informacji i nie stosowanie odpowiednich zabezpieczeń w ramach tej instrukcji, może doprowadzić do poważnych skaleczeń i obrażeń ciała</p> <p>Zachować instrukcję dostępną do użytku w przyszłości.</p>
	<p>OSTRZEŻENIE!</p> <p>Zachowaj bezpieczną odległość od osób postronnych (szczególnie dzieci) i zwierząt domowych!</p> <p>Urządzenie jest wyposażone w rotujące części, które podczas pracy mogą wyrzucać różne przedmioty!</p>
	<p>OSTRZEŻENIE!</p> <p>Wyjmij wtyczkę z gniazdka przed naprawą, czyszczeniem i konserwacją przycinarki lub gdy przewód elektryczny jest uszkodzony, poplątany lub przecięty.</p>
	<p>UWAGA!</p> <p>Utrzymuj odstęp bezpieczeństwa, co najmniej 15m od osób postronnych (szczególnie dzieci) i zwierząt domowych!</p>
	<p>Nie używaj urządzenia w czasie deszczu i w złych warunkach atmosferycznych.</p> <p>Nie przycinaj mokrej trawy.</p> <p>Nie wystawiaj urządzenia na działanie wilgoci i wody.</p>

	<p>UWAGA! Do pracy zakładaj środki ochrony osobistej. Do pracy zakładaj kask, ochronniki słuchu, okulary ochronne i obuwie robocze z przeciwpoślizgową podeszwą i rękawice ochronne. Do pracy zakładaj odpowiednią odzież ochronną.</p>
	<p>OSTRZEŻENIE! Ryzyko zranienia – niebezpieczeństwo zranienia przez obracającą głowicę żyłkową – nie wkładać rąk i nóg w pobliże obracającej się głowicy żyłkowej. Nie pracować bez założonej osłony głowicy</p>
	<p>Produkt odpowiada standardom bezpieczeństwa.</p>
	<p>Symbol przekreślonego kosza na śmieci umieszczany na sprzęcie, opakowaniu lub dokumentach do niego dołączonych oznacza, że produktu nie wolno wyrzucać łącznie z innymi odpadami. Oznakowanie oznacza jednocześnie, że sprzęt został wprowadzony do obrotu po dniu 13 sierpnia 2005 r. Przełącz niepotrzebne urządzenie, jego akcesoria i opakowanie do zgodnej z przepisami o ochronie środowiska naturalnego utylizacji. Urządzeń nie należy wyrzucać razem ze śmieciami domowymi. Należy oddać zużyte urządzenie elektryczne w punkcie recyklingu.</p>
	<p>Gwarantowany poziom mocy akustycznej.</p>
	<p>Druga klasa izolacji – oznacza, że produkt nie musi być uziemiony. Urządzenie jest podwójnie izolowane. Wszystkie części wewnętrzne są izolowane od źródeł zasilania elektrycznego.</p>

4.2 Symbole w instrukcji obsługi



UWAGA! Ostrzeżenie - symbol niebezpieczeństwa z informacjami na temat ochrony osób i mienia.



WSKAZÓWKA ułatwiająca posługiwanie się urządzeniem.

4.3 Ogólne wskazówki bezpieczeństwa



W przypadku nieprawidłowej eksploatacji urządzenie może spowodować poważne urazy. W celu uniknięcia szkód osobowych i rzeczowych, koniecznie przestrzegaj opisanych wskazówek bezpieczeństwa i zachowania szczególnej uwagi. Zaznajom się dobrze ze wszystkimi częściami przycinarki przed jej montażem.



Przycinarka elektryczna w czasie pracy wytwarza pole elektromagnetyczne. Pole to może w określonych warunkach wpływać na wszelkie implanty medyczne. Aby zmniejszyć niebezpieczeństwo

poważnych lub śmiertelnych obrażeń, zalecamy osobom posiadającym implanty konsultację z lekarzem i producentem implantu przed rozpoczęciem obsługi urządzenia.

⚠ OSTRZEŻENIE Zaznajom się z wszystkimi ostrzeżeniami, wskazówkami, ilustracjami i przepisami dostarczonymi z tym urządzeniem. *Nieprzestrzeganie poniższych wskazówek może spowodować porażenie prądem, pożar i/lub ciężkie obrażenia ciała.*

Przechowuj wszystkie przepisy i wskazówki bezpieczeństwa dla dalszego zastosowania.

Użyte w poniższym tekście pojęcie „urządzenie elektryczne“ odnosi się do urządzenia zasilanego energią elektryczną z sieci (z przewodem zasilającym).

1. Bezpieczeństwo miejsca pracy

- a) **Stanowisko pracy utrzymuj w czystości i dobrze oświetlone.** *Nieporządek w miejscu pracy lub nieoświetlona przestrzeń robocza mogą być przyczyną wypadków.*
- b) **Nie pracuj w otoczeniu zagrożonym wybuchem, w którym znajdują się np. łatwopalne ciecze, gazy lub pyły.** *Podczas pracy urządzeniem elektrycznym wytwarzają się iskry, które mogą spowodować zapłon (z pyłu albo oparów).*
- c) **Podczas użytkowania urządzenia zwrócić uwagę na to, aby dzieci i inne osoby postronne znajdowały się w bezpiecznej odległości.** *Odwrócenie uwagi może spowodować utratę kontroli nad urządzeniem elektrycznym.*

2. Bezpieczeństwo elektryczne

- a) **Wtyczka urządzenia elektrycznego musi pasować do gniazda. Nie modyfikuj wtyczki w jakikolwiek sposób. Nie używaj wtyków adapterowych w przypadku urządzeń elektrycznych z uziemieniem ochronnym.** *Niezmienione wtyczki i pasujące gniazda zmniejszają ryzyko porażenia prądem.*
- b) **Unikaj kontaktu z uziemionymi powierzchniami jak rury, grzejniki, piece i lodówki.** *Ryzyko porażenia prądem jest większe, gdy ciało użytkownika jest uziemione.*
- c) **Zabezpiecz urządzenie elektryczne przed deszczem i wilgocią.** *Przedostanie się wody do urządzenia elektrycznego podwyższa ryzyko porażenia prądem.*
- d) **Nigdy nie używaj przewodu do innych czynności. Nigdy nie noś urządzenia elektrycznego, trzymając je za przewód; ani nie używaj przewodu do zawieszenia urządzenia; nie wyciągaj wtyczki z gniazdka ciągnąc za przewód. Chroń przewód przed wysokimi temperaturami, trzymaj z dala od oleju, ostrych krawędzi lub ruchomych części urządzenia.** *Uszkodzone lub splątane przewody zwiększają ryzyko porażenia prądem.*
- e) **W przypadku pracy urządzeniem elektrycznym pod gołym niebem, używaj przewodu przedłużającego, dostosowanego również do zastosowań zewnętrznych.** *Użycie właściwego przedłużacza (dostosowanego do pracy na zewnątrz) zmniejsza ryzyko porażenia prądem.*

-
- f) **Jeżeli nie da się uniknąć zastosowania urządzenia elektrycznego w wilgotnym otoczeniu, użyj wyłącznika ochronnego różnicowo-prądowego.** *Zastosowanie wyłącznika ochronnego różnicowo-prądowego zmniejsza ryzyko porażenia prądem.*

3. Bezpieczeństwo osób

- a) **Podczas pracy zachowaj ostrożność, każdą czynność wykonuj uważnie i z rozwagą. Nie używaj urządzenia elektrycznego, gdy jesteś zmęczony lub pod wpływem narkotyków, alkoholu lub lekarstw.** *Moment nieuwagi przy użyciu urządzenia elektrycznego może stać się przyczyną poważnych urazów ciała.*
- b) **Noś osobiste wyposażenie ochronne. Zawsze noś okulary ochronne.** *Noszenie osobistego wyposażenia ochronnego tj. rękawic roboczych, maski przeciwpyłowej, obuwia z podeszwami przeciwpoślizgowymi, kasku ochronnego lub środków ochrony słuchu (w zależności od rodzaju i zastosowania urządzenia elektrycznego) – zmniejsza ryzyko obrażeń ciała.*
- c) **Unikaj niezamierzonego uruchomienia urządzenia elektrycznego. Przed włożeniem wtyczki do źródła zasilania, a także przed podniesieniem lub przeniesieniem urządzenia elektrycznego, upewnij się, że urządzenia elektryczne jest wyłączone (wyłącznik w pozycji „OFF/ O”).** *Trzymanie palca na wyłączniku podczas przenoszenia urządzenia elektrycznego lub podłączenie do prądu włączonego urządzenia elektrycznego (wyłącznik w pozycji „ON/I”), może stać się przyczyną wypadków.*
- d) **Przed włączeniem urządzenia elektrycznego, usuń narzędzia nastawcze lub klucze.** *Narzędzie lub klucz, znajdujący się w ruchomych częściach urządzenia elektrycznego mogą doprowadzić do obrażeń ciała.*
- e) **Unikaj nienaturalnych pozycji przy pracy. Dbaj o stabilną pozycję i zachowuj równowagę przez cały czas pracy.** *To umożliwi lepszą kontrolę urządzenia elektrycznego w nieprzewidzianych sytuacjach.*
- f) **Noś odpowiednie ubranie. Nie noś luźnego ubrania ani biżuterii. Włosy, ubranie i rękawice trzymaj z daleka od ruchomych części.** *Luźne ubranie, biżuteria lub długie włosy mogą zostać wciągnięte przez ruchome części.*
- g) **Nie pozwól, aby znajomość uzyskana dzięki częstemu korzystaniu z urządzenia elektrycznego pozwoliła Ci na ignorowanie zasad bezpieczeństwa urządzenia elektrycznego.** *Bezwzględne działanie może spowodować poważne obrażenia w ciągu jednej sekundy.*

4. Prawidłowa obsługa i eksploatacja urządzeń elektrycznych

- a) **Nie przeciążaj urządzenia elektrycznego. Do pracy używaj urządzenia elektrycznego, które jest do tego przewidziane.** *Odpowiednio dobranym urządzeniem elektrycznym pracuje się w danym zakresie mocy lepiej i bezpieczniej.*
- b) **Nie używaj urządzenia elektrycznego, którego włącznik/wyłącznik jest uszkodzony.** *Urządzenie elektryczne, którego nie można włączyć lub wyłączyć jest niebezpieczne i musi zostać naprawione.*
- c) **Przed regulacją urządzenia elektrycznego, wymianą osprzętu lub po zaprzestaniu pracy urządzeniem elektrycznym, wyciągnij wtyczkę z gniazda zasilania.** *Ten środek ostrożności zapobiega niezamierzonemu włączeniu urządzenia elektrycznego.*

-
- d) **Przechowuj urządzenie elektryczne w miejscu niedostępnym dla dzieci. Nie udostępniaj urządzenia elektrycznego osobom, które go nie znają lub nie zaznajomiły się z niniejszymi przepisami.** *Urządzenia elektryczne używane przez niedoświadczonych osoby są niebezpieczne.*
- e) **Starannie konserwuj urządzenie elektryczne i jego akcesoria. Sprawdzaj czy ruchome części urządzenia elektrycznego prawidłowo funkcjonują i nie są zablokowane, czy części nie są połamane, poluzowane lub inaczej uszkodzone i czy prawidłowe działanie urządzenia elektrycznego nie jest zakłócone. Przed użyciem urządzenia zleć naprawę uszkodzonych części.** *Przyczyną wielu wypadków są źle konserwowane urządzenia elektryczne.*
- f) **Elementy tnące urządzenia elektrycznego muszą być zawsze czyste.** *Starannie pielęgnowane elementy tnące rzadziej się blokują i są łatwiejsze w prowadzeniu.*
- g) **Używaj urządzenia elektrycznego, akcesoriów, oprzyrządowania itd. tylko zgodnie z tymi wskazówkami. Zwracaj przy tym uwagę na warunki pracy i uwzględniaj rodzaj wykonywanej pracy.** *Używanie urządzeń elektrycznych do celów niezgodnych z ich przeznaczeniem może prowadzić do niebezpiecznych sytuacji.*
- h) **Dbaj o to, by uchwyty i inne obszary służące do chwytania były suche, czyste i nie były zanieczyszczone olejem ani smarem.** *Tłuste, zabrudzone olejem uchwyty są śliskie i prowadzą do utraty kontroli nad urządzeniem.*

5. Serwis

Naprawę urządzenia elektrycznego zlecaj jedynie wykwalifikowanemu fachowcowi i przy użyciu oryginalnych części zamiennych. *To gwarantuje, że bezpieczeństwo urządzenia zostanie zachowane.*

4.4 Dodatkowe wskazówki bezpieczeństwa

1. Wskazówki bezpieczeństwa dotyczące pracy narzędziem tnącym

- Urządzenie nie jest przeznaczone do używania przez osoby (włącznie z dziećmi) o ograniczonych zdolnościach umysłowych, fizycznych lub osoby nie posiadające odpowiedniej wiedzy i/lub doświadczenia, chyba że będą pracować pod nadzorem odpowiedzialnej za ich bezpieczeństwo osoby lub otrzymają od niej wskazówki, jak powinno być używane urządzenie.
- Urządzenie jest przeznaczone do przycinania trawy. Nie przecinaj drewna ani innych przedmiotów. Nie podcinaj/nie ścinaj przycinarką roślin o twardych łodygach lub trawy rosnącej na murach czy kamieniach/skałach.
- Noś rękawice robocze przy pracy elementu tnącego.
- Zatrzymaj urządzenie, jeśli ktoś pojawi się w obrębie obszaru cięcia.
- Pamiętaj, że to użytkownik i/lub właściciel ponoszą odpowiedzialność za wypadki i urazy innych osób oraz ich mienia.
- Sprawdź teren cięcia przed rozpoczęciem pracy. Usuń wszelkie kamienie, patyki, druty oraz inne ciała obce, które mogą zakłócić pracę urządzenia lub zostać wyrzucone przez urządzenie z ruszających się noży.
- Przed każdym użyciem przeprowadź kontrolę wzrokową urządzenia. Nie uruchamiaj urządzenia, jeśli jest uszkodzone lub brak w nim elementów ochronnych (osłony bezpieczeństwa głowicy), czy części urządzenia tnącego albo gdy wkręty są zużyte, uszkodzone lub niedokręcone.
- Przestrzegaj przepisów dotyczących ochrony przed hałasem i przepisów lokalnych. Możliwość eksploatacji urządzenia w określone dni (np. w niedziele i święta), w określonych porach dnia (w porze obiadowej, w czasie ciszy nocnej) oraz w określonych obszarach (np. kurortach lub klinikach) jest

ograniczona.

- Nie używaj urządzenia w deszczu, przy złej pogodzie, w wilgotnym otoczeniu, nie tnij mokrego materiału.
- Pracuj wyłącznie w świetle dziennym lub przy bardzo dobrym sztucznym oświetleniu.
- Nigdy nie zostawiaj urządzenia w miejscu pracy bez nadzoru.
- Włączaj i wyłączaj silnik zgodnie z zasadami podanymi w niniejszej instrukcji i tylko stojąc w bezpiecznej odległości od listwy nożowej.
- Przy włączaniu urządzenia oraz przy pracującym silniku trzymaj głowicę tnącą z dala od wszelkich części ciała, a przede wszystkim od rąk i stóp. Istnieje niebezpieczeństwo obrażeń!
- Przeńs urządzenie wyłącznie chodząc, nie biegaj z urządzeniem.
- Nie pracuj w pobliżu palnych cieczy i gazów - niebezpieczeństwo pożaru lub wybuchu.
- Nie pracuj w pobliżu wysypisk, kanałów czy wałów - możesz stracić równowagę i spaść.
- Uważaj na dziury, koleiny, ukryte przedmioty lub wyboje - wysoka trawa może je łatwo ukryć.
- Pracuj, zachowując stabilną pozycję, w szczególności na pochyłościach terenu. Poślizgnięcie się lub upadek może spowodować poważne obrażenia ciała.
- Jeśli poczujesz, że tracisz grunt pod nogami natychmiast wyłącz urządzenie, nie próbuj się na nim 'podpierać'.
- Pracuj zawsze w poprzek ewentualnego nachylenia terenu, nigdy do góry lub w dół. Nie pracuj na zbyt stromych zboczach – o nachyleniu większym niż 15 stopni.
- Uważaj, by głowica tnąca nie dotykała przy włączaniu urządzenia i podczas pracy: kamieni, żwiru, drutów przewodu sieciowego i innych przedmiotów.
- W żadnym wypadku *nie używaj drutu metalowego zamiast żyłki*.
- Nigdy nie próbuj zatrzymywać elementu tnącego (głowicy) ręką! Zawsze czekaj, aż głowica zatrzyma się sama.
- **Nie chwytaj ani nie podnoś urządzenia za głowicę żyłkową.** Kontakt z ostrzami może spowodować obrażenia.
- Nie uruchamiaj urządzenia, gdy jest ono obrócone lub gdy nie znajduje się w pozycji roboczej.
- Silnik nagrzewa się podczas pracy i może spowodować poparzenia - nie dotykaj go.
- **Po wyłączeniu urządzenia głowica żyłkowa porusza się jeszcze przez kilka sekund. Ręce i nogi trzymaj z daleka od urządzenia.**
- Wyłącz urządzenie każdorazowo podczas przekraczania innych powierzchni niż trawa (np. droga żwirowa, chodnik, alejka czy ulica).
- Usuwać resztki ściętego materiału tylko przy wyłączonym urządzeniu.
- Nie próbuj uwolnić zablokowanej/ zakleszczonej głowicy, zanim nie wyłączysz urządzenia. Jeśli trawa bądź pnącza zaplączą się wokół głowicy - zatrzymaj silnik, poczekaj aż głowica przestanie się obracać i usuń resztki roślinne.
- Jeśli urządzenie zacznie wibrować w odmienny, nieprawidłowy sposób, zatrzymaj silnik i szybko poszukaj przyczyny. Wibracje są ostrzeżeniem przed problemem.
- Jeśli żyłka się zerwie wewnątrz głowicy, wysuwanie żyłki przez uderzenie w podłoże nie zadziała; trzeba wymienić szpulę z żyłką w głowicy żyłkowej, lub nawinąć nową żyłkę - patrz rozdział 7.2.
- Zawsze wyłącz urządzenie ze źródła zasilania:
 - gdy oddalasz się od urządzenia elektrycznego;
 - jeżeli urządzenie jest nieużywane;
 - przed czyszczeniem;
 - przed sprawdzaniem i przechowywaniem;
 - przystępujesz do usuwania blokady z głowicy żyłkowej;
 - jeżeli w trakcie pracy urządzenie natrafia na ciało obce lub pojawiają się anormalne wibracje. W takim

przypadku sprawdź urządzenie pod kątem uszkodzeń lub ewentualnie napraw - oddaj do autoryzowanego serwisu.

- Jeśli powstanie sytuacja nieopisana w tym podręczniku zwróć się o pomoc na infolinię serwisową producenta.

2. Bezpieczeństwo elektryczne

- Zwróć uwagę na to, aby napięcie sieciowe było zgodne z danymi znajdującymi się na tabliczce znamionowej.
- W miarę możliwości urządzenie podłączaj jedynie do gniazda sieciowego z wyłącznikiem ochronnym prądowym (wyłącznikiem FI) o prądzie wyzwalającym nie przekraczającym 30mA.
- Wtyczka urządzenia elektrycznego powinna pasować do gniazda. Nie można jej w żaden sposób modyfikować.
- Stosuj tylko i wyłącznie dopuszczone przewody sieciowe, przeznaczone do stosowania na zewnątrz, których długość wynosi maksymalnie 50 m. Przekrój poprzeczny żyły przewodu sieciowego musi wynosić przynajmniej 1,5 mm². Przed użyciem zawsze całkowicie rozwiń bęben kablowy oraz sprawdź przewód pod względem uszkodzeń.
- Używaj odciążnika przewodu zasilającego do właściwego podłączenia przewodu sieciowego (a nie do przewodu urządzenia elektrycznego).
- Prowadź przewód sieciowy w taki sposób, aby podczas cięcia nie został pochwycony przez gałęzie i podobne przedmioty, ani przypadkowo przecięty.
- Jeżeli przewód sieciowy jest uszkodzony, nie dotykaj go. Natychmiast wyłącz urządzenie i wyciągnij wtyczkę sieciową z gniazdka wtykowego. Nie podłączaj go ponownie. Uszkodzony przewód musi zostać wymieniony przed ponownym podjęciem pracy przez wykwalifikowaną osobę lub serwis (www.krysiak.pl).

3. Bezpieczna konserwacja, przechowywanie i transport

- Nie podejmuj samodzielnych prób naprawiania urządzenia, o ile nie posiadasz właściwego przygotowania zawodowego w tym zakresie. Wszystkie prace, które nie są podane w tej instrukcji, powinien przeprowadzić autoryzowany serwis upoważniony przez dealera.
- Sprawdź, czy wszystkie nakrętki i śruby były dobrze dokręcone oraz czy urządzenie jest kompletne i nieuszkodzone. Pamiętaj o sprawdzeniu przewodów.
- Pracując przy głowicy żyłkowej, zakładaj zawsze rękawice ochronne.
- Nie transportuj urządzenia w czasie, gdy silnik pracuje. **Przeńś przycinarkę tylko za uchwyt i przy nieruchomym elemencie tnącym.** Staranne obchodzenie się z urządzeniem zmniejsza niebezpieczeństwo zranienia przez element tnący.
- Dbaj o urządzenie. Utrzymuj je tak, aby zawsze było czyste, co umożliwia łatwiejsze i bezpieczniejsze wykonywanie pracy. Uważaj, by otwory wentylacyjne na obudowie silnika nie były zatkane. Przestrzegaj instrukcji konserwacyjnych.
- Regularnie sprawdzaj osłonę bezpieczeństwa głowicy pod kątem zużycia i deformacji. Ze względów bezpieczeństwa zużyte i uszkodzone części bezzwłocznie wymieniaj. Zachowaj szczególną ostrożność przy obsłudze głowicy żyłkowej.
- Używaj wyłącznie oryginalnych części zamiennych i części wyposażenia (np. żyłki tnącej), które zostały dostarczone i/lub są zalecane przez producenta. Użycie innych części zamiennych prowadzi do utraty roszczeń z tytułu gwarancji.



Twoja odpowiedzialność: Ogranicz użytkowanie tego urządzenia do osób, które przeczytały,

zrozumiały i będą się stosować do ostrzeżeń i zaleceń zawartych w tej instrukcji.

5. Przed uruchomieniem

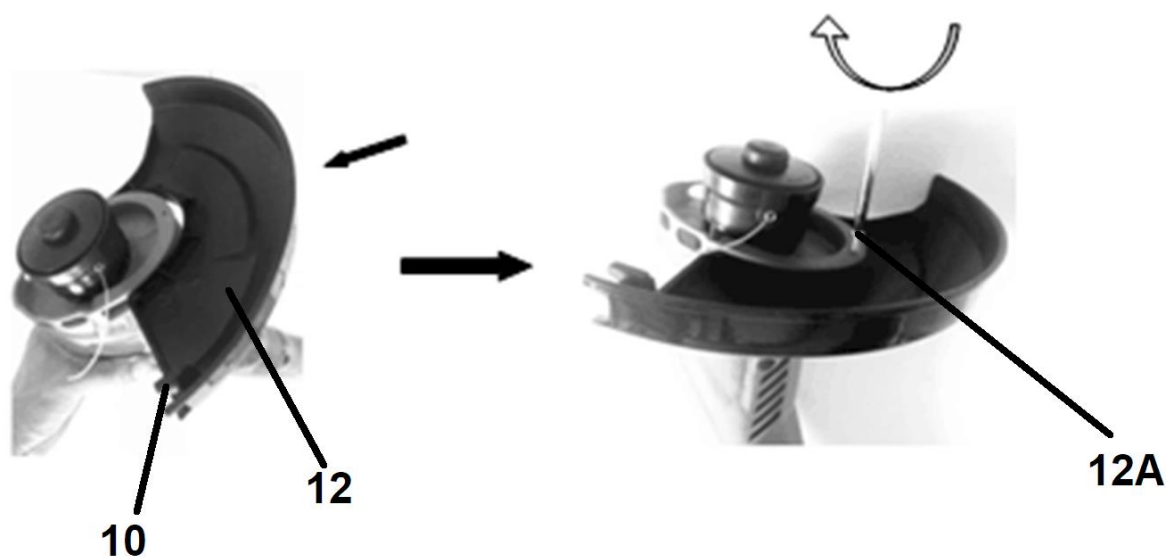


Przed montażem poszczególnych elementów sprawdź, czy masz wszystkie potrzebne części. Włącz silnik dopiero wtedy, gdy przycinarka jest zmontowana.

5.1 Montaż osłony bezpieczeństwa i pałaka dystansowego



Oslona jest wyposażona w nożyk obcinający żyłkę (Rys. 2, poz. 10). Przed założeniem osłony upewnij się, że nożyk jest zabezpieczony osłonką.

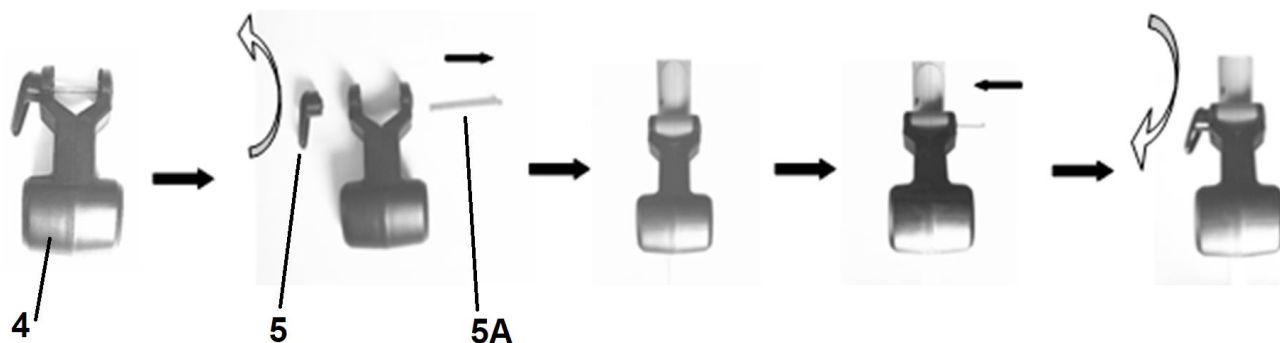


Rys. 2

1. Dopasuj i zamontuj osłonę głowicy (Rys. 2, poz. 12) na korpusie urządzenia.
2. Przykręć osłonę głowicy za pomocą dostarczonej śruby ST4x14 (Rys. 2, poz. 12A).
3. Pałak dystansowy jest zamontowany fabrycznie.

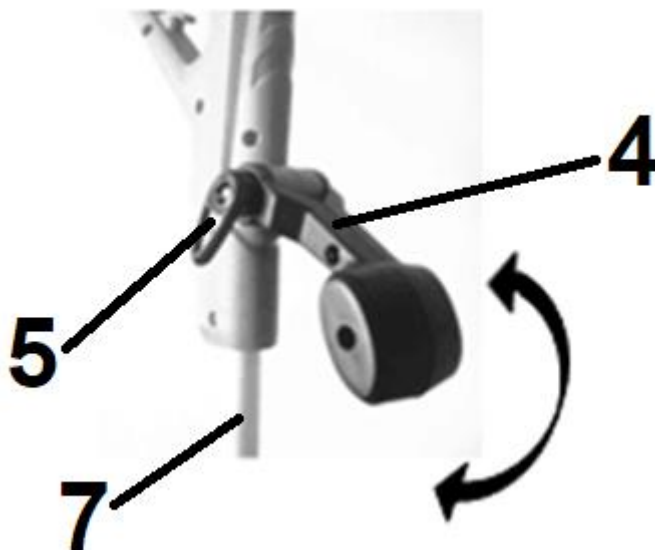
5.2 Montaż i regulacja uchwyty dodatkowego

1. Rozkręć otrzymany zestaw montażowy uchwyty pomocniczego rozkręcając śrubę (Rys. 3, poz. 5A) i klamrę do regulacji położenia uchwyty dodatkowego (Rys. 3, poz. 5) i odczepiając je od uchwyty pomocniczego (Rys. 3, poz. 4)



Rys. 3

2. Umieść uchwyt dodatkowy (Rys. 3, poz. 4) w plastikowym mocowaniu (podstawie uchwytu)
3. Umieść klamrę ze śrubą, przeprowadzając je przez uchwyt dodatkowy (Rys. 3, poz. 4) i mocowanie na rurze jak na Rys. 3.
4. Ustaw pozycję uchwytu pomocniczego (Rys. 4, poz. 4) według potrzeby jak na Rys 4.



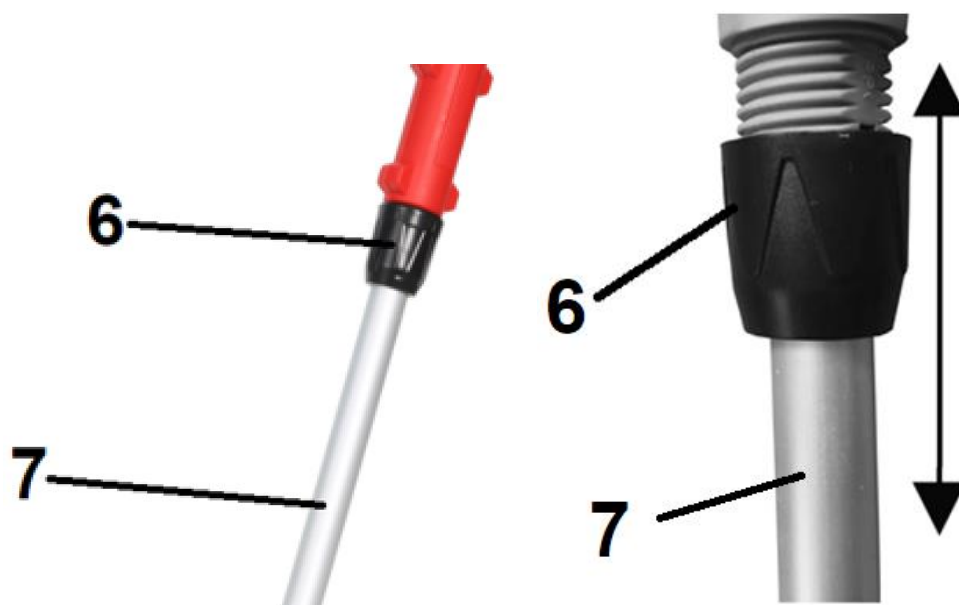
Rys. 4

5. Dokręć klamrę (Rys. 4, poz. 5) aby zablokować ustawienie uchwytu. Nie przykręcaj za mocno.

5.3 Regulacja rury teleskopowej

W celu zmiany długości rury teleskopowej:

1. Odkręć plastikową nakrętkę (Rys. 5, poz. 6), a następnie wyciągnij (lub wsuń) rurę aluminiową na pożądaną długość i dokręć wspomnianą nakrętkę.



Rys. 5

5.4 Regulacja kąta pracy głowicy

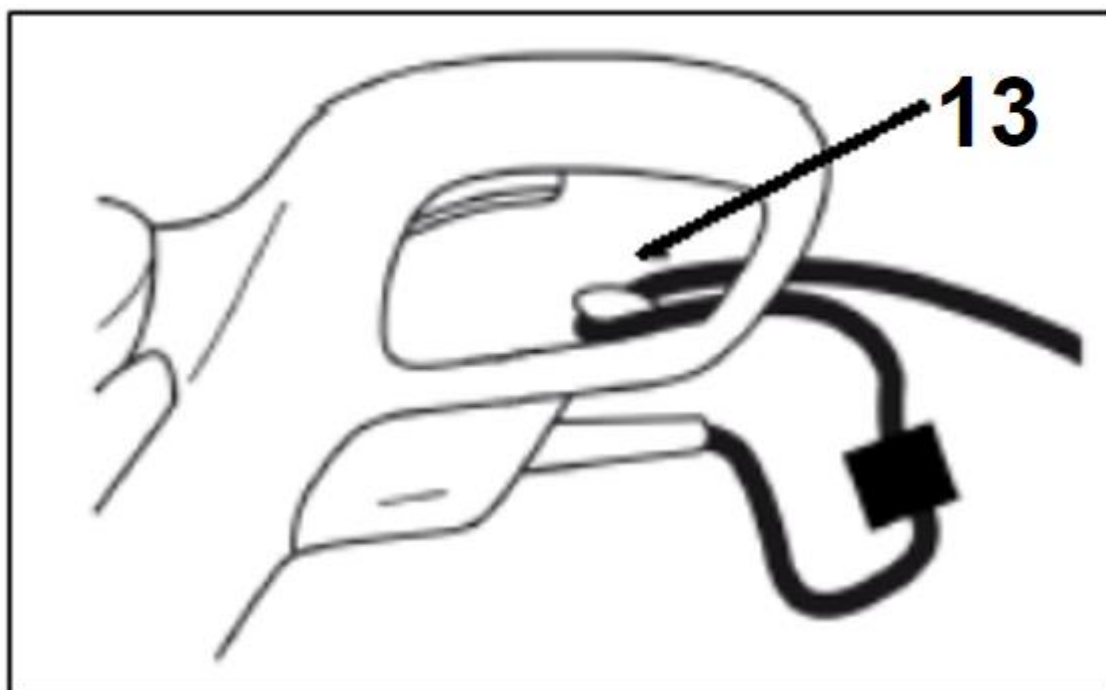
1. Przy wciśniętym przycisku do regulacji kąta pracy głowicy (Rys. 1, poz. 8) ustaw kąt, który najlepiej Tobie pasuje.
2. Upewnij się, że usłyszysz kliknięcie gdy zwolnisz przycisk do regulacji.

5.5 Zabezpieczenie przewodu zasilającego

W celu uniknięcia rozłączenia przedłużacza zawsze sprawdzaj, czy jest on prawidłowo umieszczony na zaczepie na przewód zasilający (Rys. 6, poz. 13).

Zrób na końcu przewodu przedłużającego pętlę, przełóż ją przez otwór w dolnej części uchwytu i zahacz o zaczep (Rys. 6, poz. 13) tak jak na Rys. 6.

Upewnij się, że przewód wyłącznika i przewód sieciowy nie są splątane a następnie podłącz przedłużacz do gniazda elektrycznego.



Rys. 6

6. Praca z urządzeniem



Po zastosowaniu się do zaleceń z rozdziału 5. podłącz urządzenie do prądu i uruchom. Jeśli wydaje jakieś niepokojące dźwięki – skontaktuj się ze sprzedawcą, bądź z serwisem producenta. Jeśli nie obserwujesz takich hałasów – urządzenie jest gotowe do pracy.

6.1 Włączanie i wyłączanie



Nie uruchamiaj urządzenia niekompletnego czy nieprawidłowo złożonego.

Przed uruchomieniem sprawdź, czy wszystkie elementy zabezpieczające są w dobrym stanie.

1. Zdejmij osłonkę z nożyka obcinającego żyłkę.
2. Podłącz przedłużacz do gniazdka.
3. Przytrzymaj urządzenie prawą ręką na wyłączniku znajdującym się na uchwycie głównym, a lewą na

uchwycie pomocniczym.



UWAGA: Trzymaj mocno ręce obiema rękami podczas pracy.

4. Umieść urządzenie z boku ciała (z zachowaniem odstępu od silnika i daleko od ciała)
5. Aby uruchomić urządzenie naciśnij wyłącznik ON/OFF (Rys. 1, poz. 3).
6. Aby zatrzymać urządzenie wystarczy że zwolnisz wyłącznik ON/ OFF (Rys. 1, poz. 3).



Głowica żyłkowa obraca się jeszcze przez kilka sekund po wyłączeniu silnika. Nie odkładaj przycinarki dopóki głowica nie przestanie się obracać!

6.2 Przycinanie trawy

1. Przygotuj urządzenie do bezpiecznej pracy według punktów powyżej.
2. Włącz urządzenie przed zbliżeniem się do powierzchni trawy, którą chcesz przyciąć.
3. Przycinaj trawę, przesuwając urządzenie w prawo i lewo ruchem posuwistym (Rys. 7).



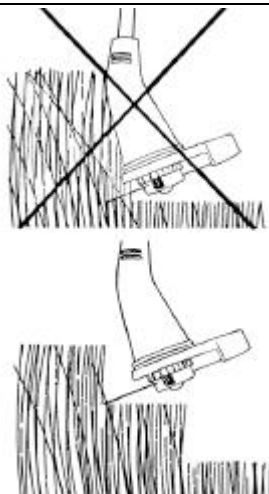
Rys. 7

4. Przycinaj powoli, podczas przycinania przytrzymuj urządzenie w pozycji pochylonej o ok. 30 stopni do przodu (Rys.8).





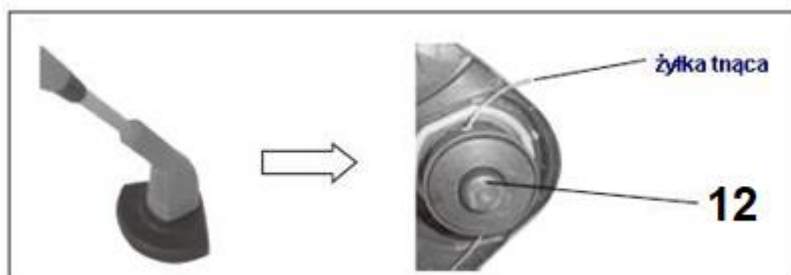
Rys. 8

5. Długą warstwę przycinaj kolejno od góry do dołu (Rys. 9).



Rys. 9

6.  Jeśli głowica żyłkowa uderzy mocno w inny obiekt zatrzymaj silnik, poczekaj, aż głowica przestanie się obracać i sprawdź przycinarkę pod kątem ewentualnych szkód. Nie używaj dalej przycinarki jeśli jakieś jej elementy zostały uszkodzone.
7.  Jeśli trawa bądź pnącza zaplączą się wokół głowicy żyłkowej zatrzymaj silnik, poczekaj, aż głowica przestanie się obracać i usuń trawę i pnącza.
8. Ta przycinarka jest wyposażona w mechanizm, który podaje żyłkę gdy lekko uderzysz przyciskiem głowicy (Rys. 10, poz. 12) w ziemię. Mechanizm ten działa tylko podczas pracy silnika i gdy głowica się obraca. Gdy żyłka wysunie się nożyk obcinający żyłkę obetnie ją automatycznie do prawidłowej długości.



Rys. 10

9. Używaj pałąka ograniczającego (Rys. 1, poz. 9) i osłony ochronnej by zapobiec niepotrzebnemu zużyciu żyłki (Rys. 13)



Urządzenie nie jest przeznaczone do pracy ciągłej! Unikaj przeciążania urządzenia podczas pracy.

7. Konserwacja, wymiana żyłki, przechowywanie i zamawianie części zamiennych



Przed wykonaniem prac konserwacyjnych i czyszczeniem, bądź przechowywaniem wyłącz urządzenie, wyciągnij wtyczkę sieciową i poczekaj, aż głowica tnąca i żyłka się zatrzyma.



Zleć prace, które nie są opisane w tej instrukcji, upoważnionej placówce serwisowej.



Nie spryskuj przycinarki do trawy wodą. Nie myj jej węzłem z wodą, ani myjką ciśnieniową!

7.1 Czyszczenie i konserwacja

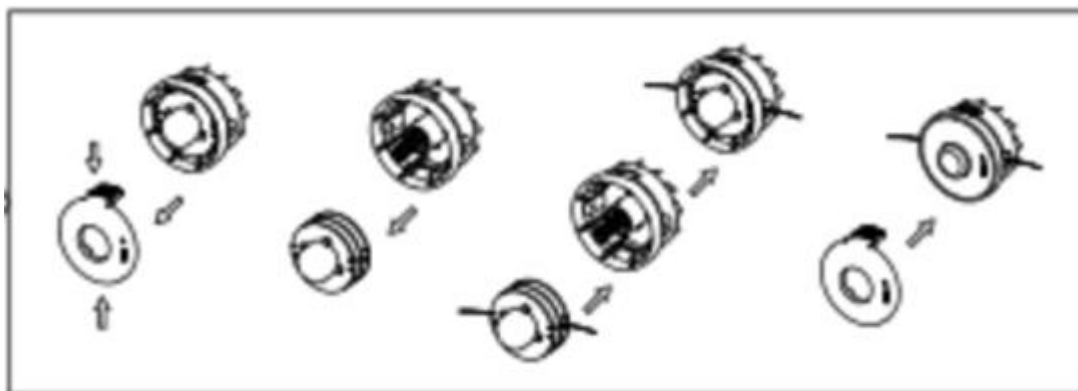
1. Utrzymuj urządzenie w czystości. Do czyszczenia stosuj szczotkę lub szmatkę, nie używaj żadnych środków do czyszczenia, ani rozpuszczalników.
2. Usuwać z przycinarki zaraz po zakończeniu pracy wszystkie resztki roślinne kawałkiem drewna lub plastiku, nie twardym narzędziem, które może uszkodzić urządzenie. Oczyszczyć szczególnie mechanizm tnący i osłonę ochronną.
3. Nie pozwól, by końcówki trawy i inne pozostałości roślinne wyschły - wtedy ciężiej je usunąć. Czystość wpływa bezpośrednio na jakość cięcia.
4. Przed każdym użyciem sprawdź przycinarkę pod kątem widocznych usterek, takich jak nieprzytwierdzone lub uszkodzone części. Regularnie sprawdzaj dokręcenie wszystkich śrub.
5. Sprawdzaj regularnie stan obudowy i urządzeń bezpieczeństwa (osłona głowicy). Wymień na nowe, jeśli zachodzi taka potrzeba.
6. Często sprawdzaj głowicę, by uzyskać optymalne cięcie. Krótka lub zużyta żyłka tnie źle; gdy wydajność cięcia maleje sprawdź, czy na szpuli jest jeszcze żyłka.
7. Upewnij się, że silnik jest czysty i nie ma na nim pozostałości po cięciu. Dbaj o to, by szczeliny wentylacyjne były czyste (aby nie zatkała ich trawa).
8. Na zakończenie pracy odłączaj urządzenie od zasilania i sprawdź jego stan techniczny.
9. Po założeniu nowej żyłki przywróć urządzenie do normalnego położenia roboczego przed włączeniem zasilania.

7.2 Wymiana szpuli w głowicy żyłkowej



W trakcie manipulowania (montażu, wymiany, czyszczenia, itd.) noś rękawice ochronne i odłącz urządzenie od zasilania.

1. Odłącz przewód zasilający od gniazdka elektrycznego.
2. Poczekaj, aż głowica przestanie się obracać.
3. Obróć urządzenie głowicą do góry
4. Zdejmij pokrywę szpuli. W tym celu wciśnij jednocześnie boczne zatrzaski i wyciągnij pokrywę na zewnątrz jak pokazuje strzałka. Sprężyna i szpula powinny być teraz łatwe do zdemontowania.



Rys. 11



Uwaga: W głowicy znajduje się sprężyna, którą można łatwo zgubić. Upewnij się, że jest umieszczona w bezpiecznym miejscu.

5. Przełóż żyłkę przez oczko w uchwycie szpuli i wsuń do niej szpulkę.
6. Po włożeniu sprężyny ponownie zamontuj nową szpulę z żyłką na podstawie przycinarki. Aby to zrobić, pchnij pokrywę szpuli, aż się zablokuje na bocznych zatrzaskach
7. Aby sprawdzić, czy żyłka przesuwa się prawidłowo, naciśnij przycisk kciukami, jednocześnie ciągnąc żyłkę palcami. Żyłka powinna się swobodnie przesuwać.

ALBO

1. Sprawdź stan żyłki tnącej. Jeżeli ilość jest wystarczająca upewnij się że nie jest poplątana i jest zamontowana poprawnie w dwóch otworach (przeciwnie do kierunku wskazówek zegara)
2. Jeśli chcesz nawinąć nową żyłkę, weź żyłkę długości 5-6 m i końcówkę żyłki włóż w otwór szpuli. Nawijaj żyłkę wkoło szpuli zgodnie ze strzałką. Należy to wykonać w dwóch przedziałach szpuli w tym samym kierunku
3. Luźny koniec żyłki powinien wystawać z otworów szpuli (ok 50mm).
4. Przeciągnij około 150 mm żyłki przez otwory w pokrywie głowicy. Upewnij się, że żyłka się nie poplątała i nie zablokowała.
5. Nałóż z powrotem wszystkie elementy na podstawę. Każda część powinna kliknąć po prawidłowym nałożeniu.
6. Wcisnąć guzik od wydłużania żyłki i jednocześnie ciągnij za żyłkę do czasu aż oba końce nie sięgną do nożyka osłony bezpieczeństwa.
7. Obróć urządzenie do pozycji roboczej.



Po zmianie żyłki/ szpuli, uruchom przycinarkę i pozwól jej popracować bez obciążenia przez co najmniej minutę, aby upewnić się, że żyłka i narzędzie działają prawidłowo.



Nr katalogowy kompletnej szpuli u producenta: powołaj się na symbol przycinarki z tabliczki znamionowej.

Uwaga: używaj tylko wymiennej szpuli zalecanej przez producenta

7.3 Przechowywanie

1. Urządzenie przechowuj w suchym miejscu poza zasięgiem dzieci.
2. Przed przechowywaniem urządzenia oczyść je.
3. Sprawdź stan urządzenia. Każdą uszkodzoną część odpowiednio napraw lub wymień w autoryzowanym punkcie serwisowym.
4. Przechowywanie przycinarki pod plandeką, nylonowym workiem czy podobną osłoną nie jest zalecane; może się pod nią zbierać wilgoć, która będzie powodować rdzewienie elementów metalowych przycinarki.
5. Przed ustawieniem urządzenia w zamkniętym pomieszczeniu poczekaj, aż ostygnie silnik.
6. Nie przechowuj urządzenia przez dłuższy czas w miejscach narażonych na działanie bezpośredniego światła słonecznego.
7. Nie ustawiaj urządzenia na osłonie bezpieczeństwa. Zawieś urządzenie za górny uchwyt tak, aby osłona głowicy nie dotykała żadnych przedmiotów. W innym razie istnieje niebezpieczeństwo zniekształcenia osłony, co może spowodować zmianę mających wpływ na bezpieczeństwo użytkownika wymiarów i cech roboczych urządzenia.

7.4 Przygotowanie do transportu

Przed transportowaniem urządzenia:

1. Oczyszczyć przycinarkę z brudu i resztek trawy.
2. Włożyć urządzenie do oryginalnego bądź zastępczego kartonu.

7.5 Zamawianie części

Przy zamawianiu części zamiennych podaj następujące dane przycinarki z tabliczki znamionowej, umieszczonej na obudowie:

- Typ urządzenia
- Numer artykułu
- Numer identyfikacyjny

W celu przyspieszenia realizacji zamówienia podaj numer części zamiennej, którą potrzebujesz możesz również dośłać zdjęcie uszkodzonego elementu na adres mailowy producenta: czesci@krysiak.pl – ułatwi to jednoznaczny identyfikację zwłaszcza w przypadku nieznajomości numeru części.

Zamówienia części możesz dokonać również w autoryzowanych punktach serwisowych, których wykaz znajdziesz na stronie internetowej producenta: www.krysiak.pl



UŻYWAJ TYLKO ORYGINALNYCH CZĘŚCI ZAMIENNYCH.

Części zamienne złej jakości mogą uszkodzić przycinarkę i skrócić jej żywotność.

Producent nie ponosi odpowiedzialności za szkody wywołane przez urządzenie, jeżeli zostaną one wywołane z powodu nieprawidłowo wykonanej samodzielnej naprawy, zastosowania nieoryginalnych części zamiennych, względnie zastosowania urządzenia niezgodnie z jego przeznaczeniem.

8. Najpopularniejsze usterki

Problem	Możliwe przyczyny	Rozwiązanie
Nie można nałożyć osłony głowicy tnącej	Nieprawidłowy montaż	Zamocuj prawidłowo osłonę, patrz instrukcja obsługi
Nie można uruchomić urządzenia	Brak napięcia	Sprawdź zasilanie
	Zbyt małe napięcie w gniazdku / niedziałające gniazdko	Zmień podłączenie urządzenia do innego gniazdko
Maszyna pracuje z przerwami	Uszkodzone okablowanie wewnętrzne	Udaj się do autoryzowanego serwisu
	Uszkodzony wyłącznik	Udaj się do autoryzowanego serwisu
Nadmierne wibracje/ hałas	Zanieczyszczona głowica żyłkowa	Wyczyść obszar wkoło głowicy
	Uszkodzone elementy głowicy żyłkowej	Wymień elementy głowicy żyłkowej

	Maszyna uszkodzona	Udaj się do autoryzowanego serwisu
Urządzenie nie tnie	Brak żyłki	Nawiń żyłkę na szpulę lub wymień szpulę na nową
	Trawa nagromadziła się wokół głowicy tnącej	Usuń trawę
Urządzenie nie podaje żyłki tnącej mimo użycia przycisku głowicy	Żyłka posklejała się	Naoliw sprayem silikonowym
	Za mała ilość żyłki na szpuli	Nawiń żyłkę na szpulę lub wymień szpulę na nową
	Żyłka jest poplątana w szpuli	Nawiń odpowiednio żyłkę
	Żyłka za mało wyciągnięta ze szpuli	Wyciągnij żyłkę ze szpuli ręcznie wciskając przycisk głowicy i uwalniając żyłkę przez jej wyciągnięcie
Element tnący obraca się z trudem	Trawa nagromadziła się wokół głowicy tnącej	Usuń trawę
Trawa oplata się wkoło elementu tnącego	Zbyt wysoka trawa	Tnij trawę stopniowo etapami od góry

9. Gwarancja

Na niniejsze urządzenie obowiązuje 24-miesięczna gwarancja. W ramach gwarancji gwarant zapewnia kupującemu nieodpłatne usunięcie usterek w funkcjonowaniu urządzenia wynikających z jego wadliwości konstrukcyjnych i materiałowych. Niektóre części konstrukcyjne ulegające normalnemu zużyciu oraz szkody wywołane naturalnym zużyciem, przeciążeniem lub nieprawidłową obsługą, są wykluczone z zakresu gwarancji. Warunkiem skorzystania ze świadczeń gwarancyjnych jest przestrzeganie podanych w instrukcji obsługi wskazówek dotyczących czyszczenia, konserwacji i napraw urządzenia. Próby samodzielnej naprawy urządzenia względnie jego rozebranie albo otwarcie obudowy silnika przez osoby nieupoważnione, powodują wygaśnięcie gwarancji.

Warunkiem skorzystania ze świadczenia gwarancyjnego jest przekazanie nierozmontowanego urządzenia wraz z dowodem zakupu naszemu centrum serwisowemu lub sprzedawcy. Wykonanie obowiązków wynikających z gwarancji nastąpi w terminie 30 dni, licząc od dnia dostarczenia urządzenia przez Użytkownika.

W przypadku reklamacji gwarancyjnej lub zlecenia naprawy należy dostarczyć oczyszczone urządzenie wraz z informacją o usterce pod adres naszego punktu serwisowego. W celu ustalenia wskazówek dotyczących nadania przesyłki należy skontaktować się z gwarantem.

Utylizację Twojego urządzenia przeprowadzimy bezpłatnie.

Naprawy nieobjęte gwarancją można zlecać odpłatnie naszemu centrum serwisowemu.

10. Usuwanie odpadów i recycling

Każde gospodarstwo jest użytkownikiem sprzętu elektrycznego i elektronicznego, a co za tym idzie – potencjalnym wytwórcą niebezpiecznego dla ludzi i środowiska odpadu, z tytułu obecności w tymże niebezpiecznych substancji, mieszanin oraz części składowych. Z drugiej strony zużyty sprzęt to cenny materiał, z którego można odzyskać surowce takie jak miedź, cyna, szkło, żelazo itp.

Użytkownik przycinarki zgodnie z przepisami o ochronie środowiska zobowiązany jest do prowadzenia prawidłowej gospodarki odpadami zgodnie z przepisami krajowymi. Nie wyrzucaj urządzeń razem z odpadami domowymi. Przekaż niepotrzebne urządzenie, jego akcesoria i opakowanie do zgodnej z przepisami o ochronie środowiska naturalnego utylizacji. Oddaj je w punkcie recyklingu – użyte w produkcji elementy z tworzyw sztucznych i metalu można posegregować i poddać selektywnej utylizacji. Informacje o dostępnym systemie zbierania zużytego sprzętu elektrycznego i elektronicznego można znaleźć u sprzedawcy oraz w urzędzie miasta/gminy.

Przekaż wycięty materiał do kompostowania, nie wyrzucaj go do kontenera na śmieci.

Pamiętaj, że odpowiednie postępowanie ze zużytym sprzętem zapobiega negatywnym konsekwencjom dla środowiska naturalnego i zdrowia ludzkiego!

W przypadku pytań zwróć się o poradę do Centrum Serwisowego producenta.

Należy pamiętać, że producent bezpłatnie przeprowadza utylizację przesłanych do niego uszkodzonych i zużytych swoich urządzeń.

11. Ryzyko resztkowe

Mimo tego, iż producent ponosi odpowiedzialność za konstrukcję przycinarki, pewne elementy ryzyka są podczas pracy nie do uniknięcia:

- odrzucenie przedmiotu,
- uszkodzenie słuchu w przypadku długotrwałej pracy bez ochraniaczy,
- uszkodzenie wzroku i twarzy przez odpryskujące elementy,
- uszkodzenie płuc w przypadku długotrwałej pracy bez maski przeciwpyłowej,
- pochwylenie i wplątanie odzieży w ruchome części.

Ocena ryzyka resztkowego

W przypadku przestrzegania wskazówek znajdujących się w niniejszej instrukcji zagrożenie resztkowe podczas użytkowania przycinarki jest ograniczone. Niestosowanie się do zasad tu opisanych zwiększa ryzyko resztkowe.

12. Rysunek złożeniowy nr 1

