



# INSTRUKCJA OBSŁUGI

## Rozsiewacza ręcznego

### Gardyer XS6001

Numer katalogowy : 29 040 062

Instrukcja oryginalna



Krysiak Sp. z o.o.

62-081 Baranowo, ul. Rolna 6, tel.: 61 650 75 30,

Serwis Centralny – infolinia serwisowa: 61 650 75 39,

Dział części zamiennych tel.: 61 650 75 34,

[www.krysiak.pl](http://www.krysiak.pl)

**GARDYER**

Wyprodukowano w CHRL

Wydanie pierwsze, wrzesień 2020

---





Przeczytaj uważnie niniejszą instrukcję przed rozpoczęciem eksploatacji urządzenia. Zawarte są tu ważne informacje dotyczące zasad właściwego sposobu pracy i konserwacji urządzenia, bezpiecznych dla użytkownika. Przechowuj instrukcję w bezpiecznym miejscu, aby w razie potrzeby móc do niej wrócić lub przekazać ją kolejnym użytkownikom wraz z urządzeniem.

**Uwaga!**

Zwracaj szczególną uwagę na rozdziały, które zawierają sygnały ostrzegawcze i uwagi.

<b>Urządzenie:</b>	Rozsiewacz ręczny Gardyer XS6001
<b>Model:</b>	<b>JG-03C</b>
<b>Numery seryjne:</b>	2021018510001-2021018519999
<b>Rok produkcji:</b>	2020-2021
<b>Funkcja:</b>	Rozsiewanie nasion, piasku czy nawozu w warunkach przydomowych

**Spis treści**

Spis treści .....	3
1. Zawartość opakowania .....	4
2. Przeznaczenie .....	4
3. Opis ogólny .....	4
3.1 Opis działania .....	4
3.2 Elementy rozsiewacza (budowa rozsiewacza) .....	4
3.3 Dane techniczne .....	5
4. Podstawowe zalecenia bezpieczeństwa .....	5
4.1 Symbole dotyczące urządzenia .....	5
4.2 Symbole w instrukcji obsługi .....	6
4.3 Ogólne wskazówki bezpieczeństwa .....	6
5. Praca z urządzeniem .....	8
5.1 Napełnianie zbiornika .....	8
5.2 Rozsiewanie .....	9
6. Konserwacja, przechowywanie i zamawianie części zamiennych .....	9
6.1 Zamawianie części .....	10
7. Gwarancja .....	10
8. Usuwanie odpadów i recyding .....	10
9. Rysunek złożeniowy .....	11

## 1. Zawartość opakowania

Ostrożnie otwórz opakowanie i wyciągnij z niego wszystkie elementy. Komplet powinien zawierać:

- rozsiewacz
- instrukcja obsługi

## 2. Przeznaczenie



Urządzenie jest przeznaczone do rozsiewania nasion, suchego piasku czy nawozu w warunkach przydomowych.

Każde inne jej wykorzystanie jest sprzeczne z przeznaczeniem i może stanowić poważne zagrożenie dla użytkownika, a także prowadzić do uszkodzenia urządzenia.

Rozsiewacz nie jest przeznaczony do użytkowania przez dzieci oraz osoby dorosłe znajdujące się pod wpływem alkoholu, środków odurzających lub leków. Urządzenie może obsługiwać wyłącznie osoba dorosła, która zapoznała się z niniejszą instrukcją i jest świadoma ryzyka zranień i uszkodzeń, jakie mogą wystąpić w wyniku nieprzestrzegania zasad w niej zawartych.

Producent nie ponosi odpowiedzialności za szkody zaistniałe w wyniku użycia urządzenia niezgodnego z przeznaczeniem oraz jego nieprawidłowej obsługi. Za wszelkie wypadki lub szkody poniesione przez innych ludzi na zdrowiu lub mieniu odpowiada wyłącznie właściciel urządzenia i/lub osoba ją obsługująca.

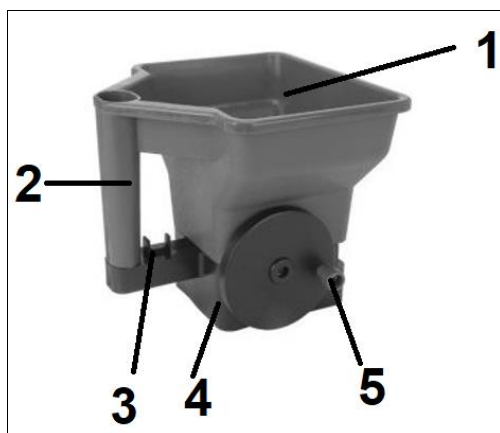
Rozsiewacz nie jest przystosowany do użytku komercyjnego.

## 3. Opis ogólny

### 3.1 Opis działania

Rozsiewacz rozsypuje materiał wsypany do pojemnika po otwarciu otworu wyjściowego i wprawieniu w ruch za pomocą korbki znajdującej się z boku urządzenia talerza rozsiewającego.

### 3.2 Elementy rozsiewacza (budowa rozsiewacza)



Rys. 1

1. Zbiornik
2. Uchwyt
3. Przełącznik otworu wyjściowego z regulatorem dozowania
4. Podstawa
5. Uchwyt od korbki



Przed rozpoczęcie pracy z urządzeniem zapoznaj się z Rys. 1 przedstawiającym elementy rozsiewacza.

### 3.3 Dane techniczne

Model rozsiewacza/numer katalogowy:	XS6001/29 040 062
Pojemność zbiornika:	2,7 kg nawozu lub 1,4 kg nasion
Waga netto:	0.44 kg



\*Producent zastrzega sobie prawo do zmian poprawiających funkcjonalność i bezpieczeństwo urządzenia, które niekoniecznie są odzwierciedlone na rysunkach i w opisach niniejszej instrukcji.

## 4. Podstawowe zalecenia bezpieczeństwa

Zawarte są tu podstawowe zasady bezpieczeństwa, konieczne do zachowania podczas pracy urządzenia.

### 4.1 Symbole dotyczące urządzenia

	<p><b>UWAGA!</b> Przeczytaj uważnie instrukcję obsługi.</p>
--	---

 	<p><b>OSTRZEŻENIE!</b></p> <p><b>Stosuj odpowiednie środki ochrony osobistej.</b></p> <p><b>Zakładaj odpowiednią odzież ochronną.</b></p> <p><b>Pracuj w rękawicach ochronnych.</b></p> <p><b>Pracuj w obuwiu roboczym z przeciwpoślizgową podeszwą.</b></p>
--	--

#### 4.2 Symbole w instrukcji obsługi



UWAGA! Ostrzeżenie - symbol niebezpieczeństwa z informacjami na temat ochrony osób i mienia.



WSKAZÓWKA ułatwiająca posługiwanie się urządzeniem.

#### 4.3 Ogólne wskazówki bezpieczeństwa



Przeczytaj uważnie niniejszą instrukcję. Przechowuj ją, aby móc do niej zaglądać w dowolnej chwili.



W przypadku nieprawidłowej eksploatacji urządzenie może spowodować poważne urazy. W celu uniknięcia szkód osobowych i rzeczowych, koniecznie przestrzegaj opisanych wskazówek bezpieczeństwa i zachowania szczególnej uwagi. Zaznajom się dobrze ze wszystkimi częściami suchego urządzenia przed rozpoczęciem pracy.

#### Przygotowanie do bezpiecznej pracy:

- Nie pozwalaj dzieciom oraz innym osobom dorosłym, które nie zaznajomiły się z niniejszą instrukcją obsługi, używać urządzenia.
- Rozsiewacz nie jest zabawką, zachowaj szczególną ostrożność przez cały czas kontaktu z urządzeniem.
- Nie używaj urządzenia do innych celów niż rozsiewanie nasion, piasku czy nawozu.
- Stosuj wszystkie środki (nasiona, piasek, nawóz) zgodnie z zaleceniami producenta. Zbyt dużo niektórych chemikaliów może uszkodzić roślinność.
- Nie korzystaj z urządzenia w czasie, w którym w pobliżu znajdują się inne osoby (szczególnie małe dzieci) oraz zwierzęta domowe. Przerwij pracę jeśli ktoś pojawi się w obrębie obszaru rozsiewania.
- Pamiętaj, że to użytkownik i/lub właściciel ponoszą odpowiedzialność za wypadki i urazy innych osób oraz ich mienia.
- Sprawdź teren przed rozpoczęciem pracy. Usuń wszelkie kamienie, patyki, druty oraz inne ciała obce, które mogą powodować utratę równowagi.
- Noś okulary ochronne podczas pracy, również w czasie konserwacji.
- Zakładaj do pracy solidne obuwie na nieślizgającej się podeszwie. Nie pracuj na boso oraz w niezapinanym i lekkim obuwie. Unikaj noszenia luźnej odzieży z wiszącymi sznurkami czy paskami oraz biżuterii, gdyż łatwo może dostać się w ruchome części rozsiewacza.
- Przed każdym użyciem przeprowadź kontrolę wzrokową urządzenia. Nie rozpoczynaj pracy jeżeli jest uszkodzone, niekompletne lub, które zostało przebudowane bez zgody producenta.

- 
- Używaj wyłącznie części zamiennych i elementów wyposażenia, które zostały dostarczone i/lub są zalecane przez producenta. Użycie innych części zamiennych może prowadzić do urazów i prowadzi do utraty roszczeń z tytułu gwarancji.

### **Bezpieczna praca z urządzeniem:**



W trakcie pracy urządzenia w żadnym wypadku nie podkładaj rąk i nóg pod, ani w pobliże obracających się części. Niebezpieczeństwo zranienia!

- Pracuj wyłącznie w świetle dziennym lub przy bardzo dobrym sztucznym oświetleniu.
- Nie pracuj przy silnym wietrze, gdy jest słaba widoczność, bardzo wysokie lub bardzo niskie temperatury.
- Do pracy miej suche dłonie.
- Nie korzystaj z urządzenia w przypadku zmęczenia, osłabionej koncentracji, gdy jesteś pod wpływem alkoholu, leków lub innych środków odurzających. Pracuj z rozsądkiem, rób przerwy.
- Nigdy nie zostawiaj urządzenia w miejscu pracy bez nadzoru.



**UWAGA! Podczas przerw w pracy pozostaw urządzenie w taki sposób, aby nie stanowiło dla nikogo zagrożenia.**

- Obsługuj urządzenie wyłącznie chodząc, nie biegaj..
- Nie pracuj przy użyciu urządzenia, które jest niekompletne, uszkodzone lub przebudowane bez zgody producenta.
- Nie pracuj w pobliżu wysypisk, kanałów czy wałów - możesz stracić równowagę i spaść.
- Uważaj na dziury, koleiny, ukryte przedmioty lub wyboje.
- Pracuj zachowując stabilną pozycję, w szczególności na pochyłościach terenu. Poślizgnięcie się lub upadek może spowodować poważne obrażenia ciała.
- W razie wystąpienia mdłości, bólu czy zawrotów głowy, zakłóceń widzenia, słuchu lub spadku koncentracji, natychmiast przerwij pracę.
- Jeśli powstanie sytuacja nieopisana w tym podręczniku zwróć się o pomoc na infolinię serwisową producenta.

### **Bezpieczna konserwacja i przechowywanie**

- Sprawdź, czy wszystkie nakrętki, śruby, trzpienie były dobrze dokręcone oraz czy urządzenie jest kompletne i nieuszkodzone. Przed użyciem zleć naprawę uszkodzonych części.
- Nie podejmuj samodzielnych prób naprawiania urządzenia, o ile nie posiadasz właściwego przygotowania zawodowego w tym zakresie. Wszystkie prace, które nie są podane w tej instrukcji, powinien przeprowadzić autoryzowany serwis upoważniony przez dealera.
- Przechowuj urządzenie w suchym miejscu, poza zasięgiem dzieci.
- Dbaj o urządzenie. Utrzymuj je tak, aby zawsze było czyste.
- Dbaj o urządzenie. Pilnuj, aby uchwyty były suche, czyste i nie były zanieczyszczone olejem ani smarem.
- Regularnie sprawdzaj urządzenie pod kątem zużycia i deformacji. Ze względów bezpieczeństwa zużyte i uszkodzone części należy bezzwłocznie wymieniać. Zachowaj szczególną ostrożność w trakcie operowania w okolicy ruchomych elementów urządzenia aby Twoje palce nie zostały zakleszczone pomiędzy obracającym się elementami a nieruchomymi częściami urządzenia.
- Używaj wyłącznie oryginalnych części zamiennych i części wyposażenia, które zostały dostarczone i/lub są zalecane przez producenta. Użycie innych części zamiennych prowadzi do utraty roszczeń z

tytułu gwarancji.



**Twoja odpowiedzialność:** Ogranicz użytkowanie tego urządzenia do osób, które przeczytały, zrozumiały i będą się stosować do ostrzeżeń i zaleceń zawartych w tej instrukcji.

## 5. Praca z urządzeniem

### 5.1 Napełnianie zbiornika

1. Upewnij się, że przełącznik (Rys. 1, poz. 3) jest w pozycji zamkniętej (Rys. 2).
2. Popchnij go wprzód by zamknąć.



Rys. 2

- pozycja 0 – zamknięta
- pozycja 1 – najmniejszy przepływ
- pozycja 2 – średni przepływ
- pozycja 3 – największy przepływ

3. Napełnij zbiornik materiałem.



Zbiornik może zmieścić maksymalnie 2,7 kg nawozu lub 1,4 kg nasion.

Material	Sugerowane ustawienie przełącznika	Ilość napełnionych zbiorników na 90 m <sup>2</sup>
Dobre nasiona (trawy, koniczyny)	1	1
Ciężkie, większe nasiona (kostrzewy, żyta, mieszanki)	2	2
Nawóz granulowany	2	½
Ciężkie, większe produkty granulowane	3	Zależy od rodzaju materiału

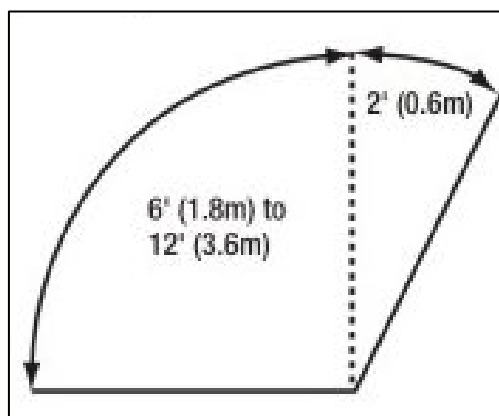


**Ustawienia przełącznika znajdujące się w tabeli są tylko wskazówkami. Różnice w materiale, prędkości chodu, terenu, warunków pogodowych mogą wpływać na ilość materiału w zbiorniku. Jeśli**

**jeżeli nie jesteś pewien zacznij sianę od najniższego ustawienia i zwiększaj powoli.**

### Określanie ilości materiału

1. Określ wielkość obszaru jaki zamierzasz pokryć materiałem.  
Przykład: jeżeli potrzebujesz 2.27 kg granulatu na 90 m<sup>2</sup> użyjemy ok 1 i ½ zbiornika materiału.
2. Określ metry kwadratowe obszaru – szerokość x długość.
3. Rozsiewacz pozwala na sianie jednorodnym pasem od 15cm do 30cm szerokości (Rys. 3).



Rys. 3

## 5.2 Rozsiewanie

1. Rozsiewaj materiał równomiernie po obszarze chodząc w równym tempie, kręcąc stale korbką (Rys. 1, poz. 5).
2. Różnice które należy uwzględnić:
  - wysokość osoby siejącej – zwiększa/zmniejsza odległość od ziemi,
  - siła nacisku na korbkę/szybkość kręcenia – wpływa istotnie na potrzebną ilość materiału,
  - praktyka przed sianiem na dużym obszarze.



Drugi siew należy wykonywać prostopadłe do pierwszego.



Zbyt dużo niektórych chemikaliów może uszkodzić roślinność.

## 6. Konserwacja, przechowywanie i zamawianie części zamiennych



Zleć prace, które nie są opisane w tej instrukcji, upoważnionej placówce serwisowej.

- Usuń pozostałości materiału po zakończeniu rozsiewania. Nie wysypuj pozostałości do zbiorników wodnych, rowów melioracyjnych itp. Puste opakowania po środkach zutylizuj zgodnie z obowiązującymi przepisami o ochronie środowiska.
- Utrzymuj urządzenie w czystości. Do czyszczenia stosuj wodę z mydłem. Po każdym użyciu umyj i osusz urządzenie.
- Regularnie sprawdzaj urządzenie pod kątem widocznych usterek, takich jak nieprzytwierdzone lub uszkodzone części.
- Urządzenie przechowuj w czystym i suchym miejscu poza zasięgiem dzieci.

## 6.1 Zamawianie części

Przy zamawianiu części zamiennych podaj następujące dane urządzenia z tabliczki znamionowej, umieszczonej na obudowie:

- Typ urządzenia
- Nazwa modelu
- Numer identyfikacyjny

W celu przyspieszenia realizacji zamówienia podaj numer części zamiennej, którą potrzebujesz. Możesz również dostać zdjęcie uszkodzonego elementu na adres mailowy producenta: [czesci@krysiak.pl](mailto:czesci@krysiak.pl) – ułatwi to jednoznaczną identyfikację zwłaszcza w przypadku nieznajomości numeru części.

Zamówienia części możesz dokonać również w autoryzowanych punktach serwisowych, których wykaz znajdziesz na stronie internetowej producenta: [www.krysiak.pl](http://www.krysiak.pl)



**UŻYWAJ TYLKO ORYGINALNYCH CZĘŚCI ZAMIENNYCH.**

**Części zamienne złej jakości mogą uszkodzić urządzenie i skrócić jego żywotność.**

Producent nie ponosi odpowiedzialności za szkody wywołane przez urządzenie, jeżeli zostaną one wywołane z powodu nieprawidłowo wykonanej samodzielnej naprawy, zastosowania nieoryginalnych części zamiennych, względnie zastosowania urządzenia niezgodnie z jego przeznaczeniem.

## 7. Gwarancja

Na niniejsze urządzenie obowiązuje 24-miesięczna gwarancja. W ramach gwarancji gwarant zapewnia kupującemu nieodpłatne usunięcie usterek w funkcjonowaniu urządzenia wynikających z jego wadliwości konstrukcyjnych i materiałowych. Niektóre części konstrukcyjne ulegające normalnemu zużyciu oraz szkody wywołane naturalnym zużyciem, przeciążeniem lub nieprawidłową obsługą, są wykluczone z zakresu gwarancji. Warunkiem skorzystania ze świadczeń gwarancyjnych jest przestrzeganie podanych w instrukcji obsługi wskazówek dotyczących czyszczenia, konserwacji i napraw urządzenia.

Warunkiem skorzystania ze świadczenia gwarancyjnego jest przekazanie nierozmontowanego urządzenia wraz z dowodem zakupu naszemu centrum serwisowemu lub sprzedawcy. Wykonanie obowiązków wynikających z gwarancji nastąpi w terminie 30 dni, licząc od dnia dostarczenia urządzenia przez Użytkownika. W przypadku reklamacji gwarancyjnej lub zlecenia naprawy należy dostarczyć oczyszczone urządzenie wraz z informacją o usterce pod adres naszego punktu serwisowego. W celu ustalenia wskazówek dotyczących nadania przesyłki należy skontaktować się z gwarantem.

Utylizację Twojego urządzenia przeprowadzimy bezpłatnie.

Naprawy nie objęte gwarancją można zlecać odpłatnie naszemu centrum serwisowemu.

## 8. Usuwanie odpadów i recycling

Każde gospodarstwo jest użytkownikiem maszyn i urządzeń, a co za tym idzie – potencjalnym wytwórcą niebezpiecznego dla ludzi i środowiska odpadu, z tytułu obecności w tymże niebezpiecznych substancji, mieszanin oraz części składowych. Z drugiej strony zużyty sprzęt to cenny materiał, z którego można odzyskać

surowce.

Użytkownik urządzenia zgodnie z przepisami o ochronie środowiska zobowiązany jest do prowadzenia prawidłowej gospodarki odpadami zgodnie z przepisami krajowymi. Nie wyrzucaj urządzenia razem z odpadami domowymi. Przekaż je, jego akcesoria i opakowanie do zgodnej z przepisami o ochronie środowiska naturalnego utylizacji. Oddaj urządzenie w punkcie recyklingu – użyte w produkcji elementy z tworzyw sztucznych i metalu można posegregować i poddać selektywnej utylizacji. Informacje o dostępnym systemie zbierania zużytego sprzętu można znaleźć u sprzedawcy oraz w urzędzie miasta/gminy.

Nie wysypuj pozostałości do zbiorników wodnych, rowów melioracyjnych itp. Puste opakowania po środkach zutylizuj zgodnie z obowiązującymi przepisami o ochronie środowiska.

Pamiętaj, że odpowiednie postępowanie ze zużytym sprzętem zapobiega negatywnym konsekwencjom dla środowiska naturalnego i zdrowia ludzkiego!

W przypadku pytań zwróć się o poradę do Centrum Serwisowego producenta.

Pamiętaj, że producent bezpłatnie przeprowadza utylizację przesłanych do niego zużytych i uszkodzonych swoich urządzeń.

## 9. Rysunek złożeniowy

