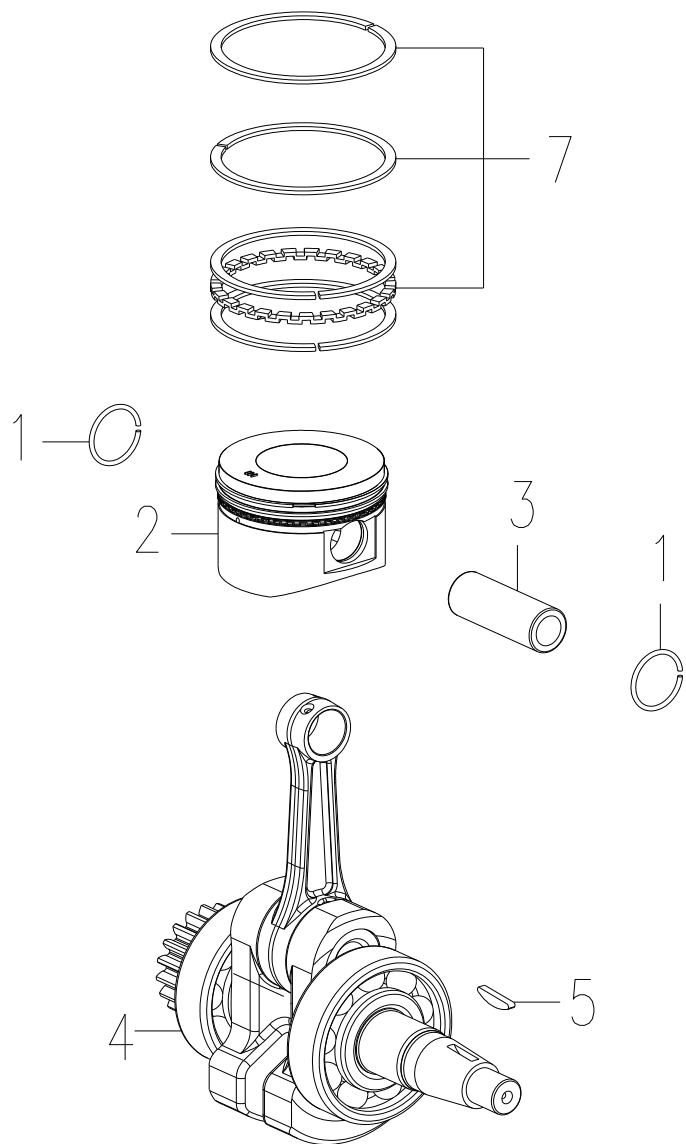
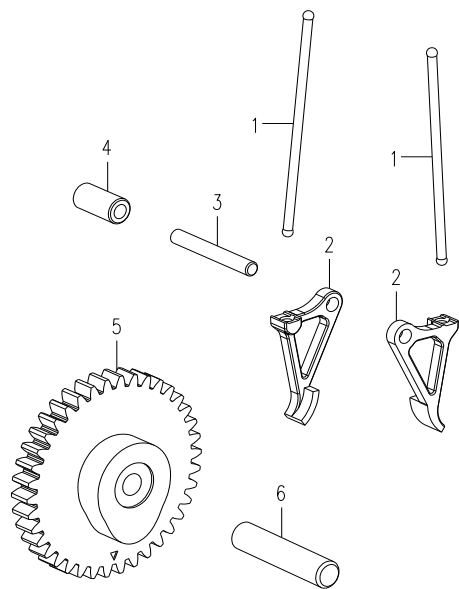
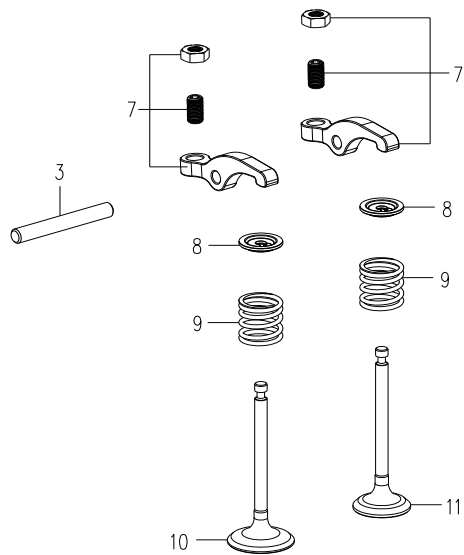


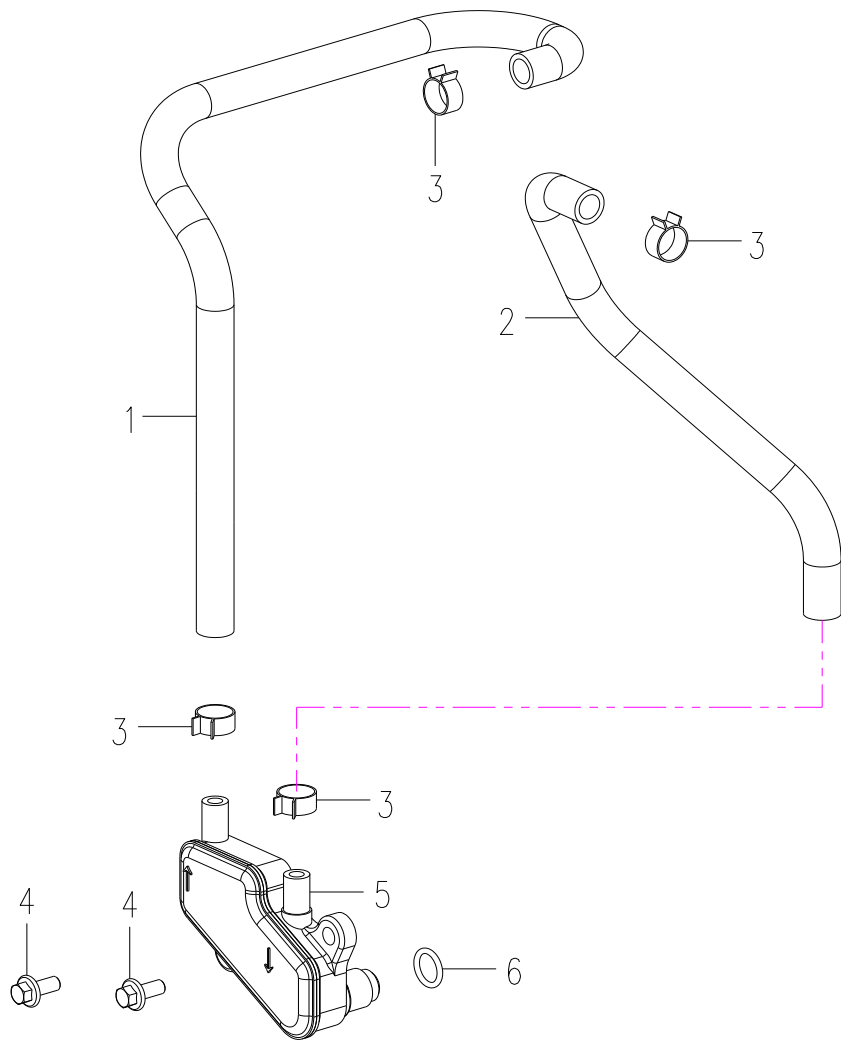
Lp	Kod	Nazwa
1	00033000601811	Śruba M6x18
2	15420104002001	Dysza agregatu
3	15420104001001	Pokrywa cylindra
4	15420100002001	Uszczelka pokrywy cylindra
5	15420101001001	Uszczelka zaworu
6	00033000602011	Śruba M5x20
7	15420100003101	Pokrywa komory spalania
8	14300202003101	Szpilka cylindra M5x100
9	15420101100101	Cylinder agregatu
10	00074000603211	Szpilka/śruba dwustronna M6x32
11	15420100006001	Szpilka M5x76
12	00220000300501	Śruba stożkowa M3x5
13	14760501001001	Błaszki
14	15420102002001	Płytki zaworowe
15	00510000400801	Kołek 4x8
16	15560101201002	Miarka oleju
17	15560101202051	Uszczelka/oring miarki
18	15420102001001	Skrzynia korbową dolną
19	12700100012031	Wewnętrzna śruba sześciokątna M6x25
20	00204000805501	Wewnętrzna śruba sześciokątna M8x55
21	15420100007001	Uszczelnienie 21x32x5mm
22	15420103001001	Miska olejowa
23	00031000601212	Sześciokątna śruba kołnierzykowa M6x12
24	14760103002031	Uszczelka aluminiowa 6x13x2
25	14760103100002	Czujnik poziomu oleju
26	00252000601811	Screw M6x18
27	00033000602511	Śruby z podwójnym łbem M6x36
28	14760501000001	Bimetal agregatu
29	00074000603211	Szpilka/śruba dwustronna M6x32



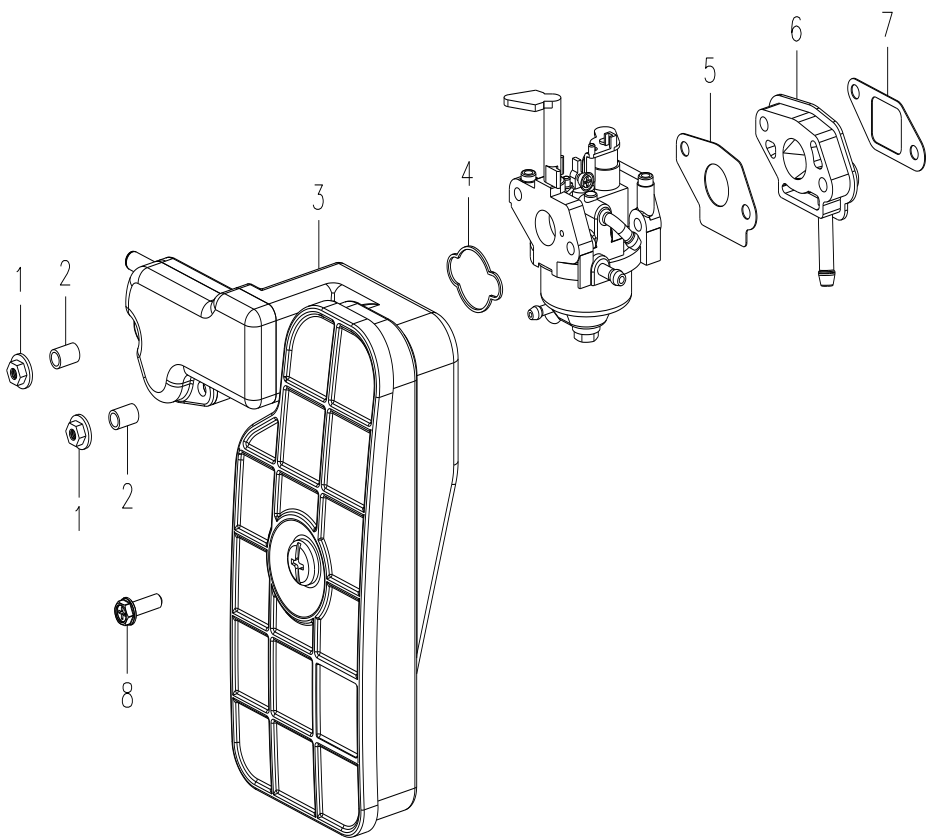
Lp.	Kod	Nazwa
1	12210300001004	Zacisk sworzenia tłoka
2	PYX 12210301001005	Tłok 52 cm
3	PYX 12210300002004	Sworzeń tłoka
4	PYX 15420301000001	Wał korbowy
5	PYX 15560300001001	Klin na wale 12x3x4mm
7	PYX 12210301006001	Pierścienie tłoka KPL



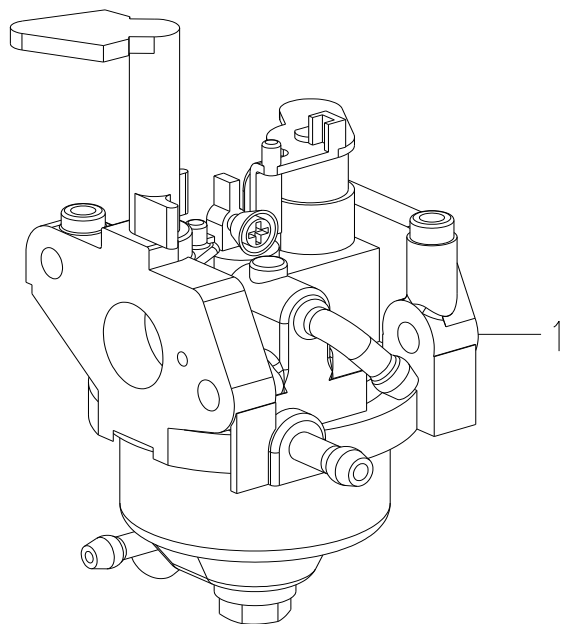
Lp	Kod	Nazwa
1	PYX 15420400007002	Laska popychacza
2	PYX 15420400006002	Dźwignienka zaworowa dolna
3	PYX 00504000603902	Klin 39x5mm
4	PYX 15420400008001	Tulejka matalowa
5	PYX 15420401100101	Wątek rozrządu
6	PYX 15420400009003	Wątek zaworu
7	PYX 15420400005002	Dźwignienka zaworowa górna
8	PYX 14610400004002	Zabezpieczenie sprężyny zaworu
9	PYX 15420400003001	Sprężyna zaworów
10	PYX 15420400001001	Zawór ssący
11	PYX 15420400002001	Zawór wydechowy



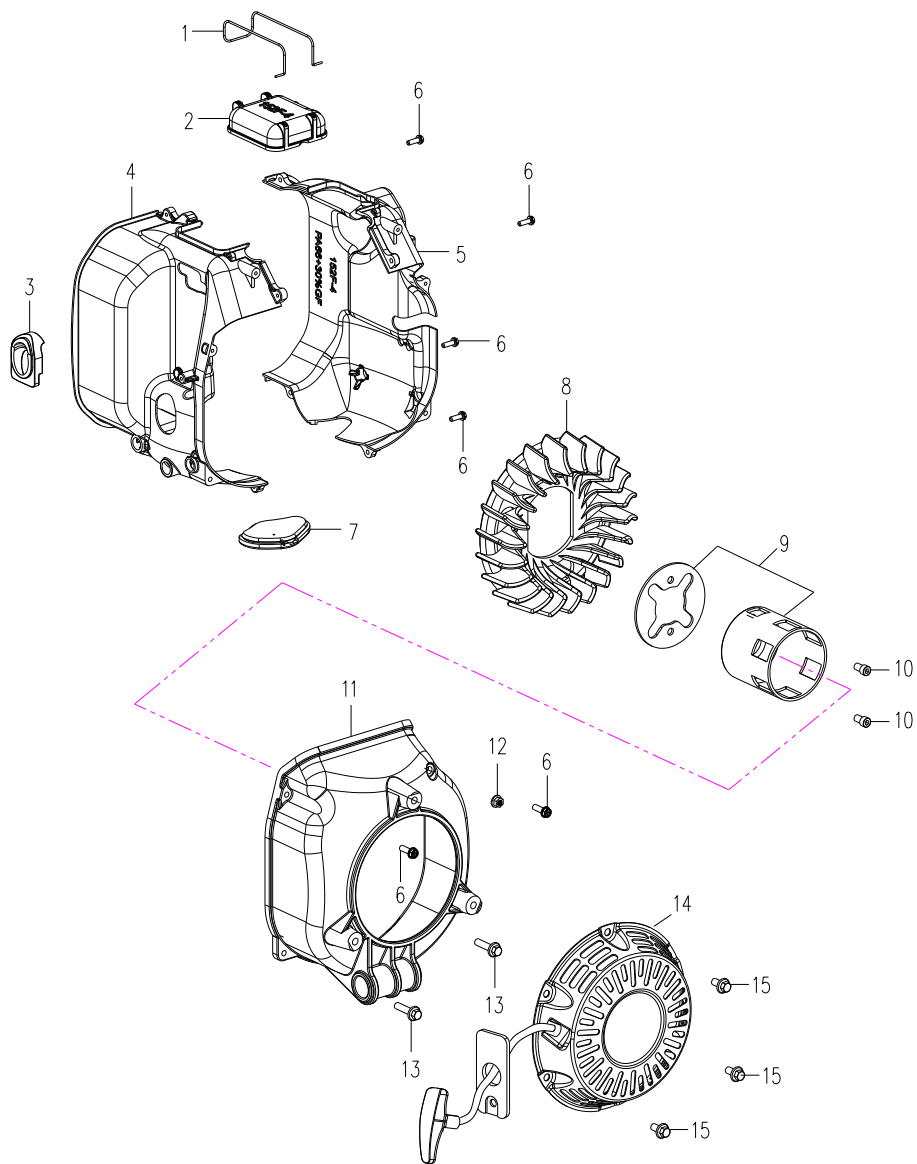
Lp	Kod	Nazwa
1	15420500001001	Wężyk gumowy dłuższy 31,5cm
2	15420500002001	Wężyk gumowy krótszy 18cm
3	14760500005001	Obejma metalowa
4	00031000501611	Śruba kołnierkowa M5×16
5	14760502000101	Zbiorniczek odmy
6	14760500004003	Oring



Lp	Kod	Nazwa
1	00129000500011	Hexagon Flange Bolts M5
2	15420801005001	Tuleja filtra powietrza
3	15420801001001	Obudowa filtra powietrza
4	15600800004001	Uszczelka filtr-gaźnik
5	15600800003002	Uszczelka gaźnika
6	15420802000001	Podstawa gaźnika z rurką
7	15420800001012	Uszczelka
8	00427014801641	Śruba ST4.8×16-F.H



Lp	Kod	Nazwa
1	1542090000001	Gaźnik 4T



Lp	Kod	Nazwa
1	15421100007001	Klip metalowy
2	PYX 15421100004001	Pokrywa cylindra
3	PYX 15421100005001	Otwór wlewu oleju
4	PYX 15421100002001	Ośłona wentylatora A
5	PYX 15421100003001	Ośłona wentylatora B
6	00427014801641	Śruba ST4.8×16-F.H
7	15421100006001	Rubber Cover
8	PYX 15561100001001	Wentylator
9	PYX 15420601001001	Klielich rozrusznika
10	00033000601211	Wewnętrzna śruba sześciokątna M6×12
11	PYX 15421100001001	Podstawa rozrusznika
12	00129000500011	Sześciokątna nakrętka kołnierkowa M5
13	00033000502211	Śruba z kołnierzem sześciokątnym M5×25
14	PYX 15560602000002	Rozrusznik
15	00033000601211	Śruba z kołnierzem sześciokątnym M6×12