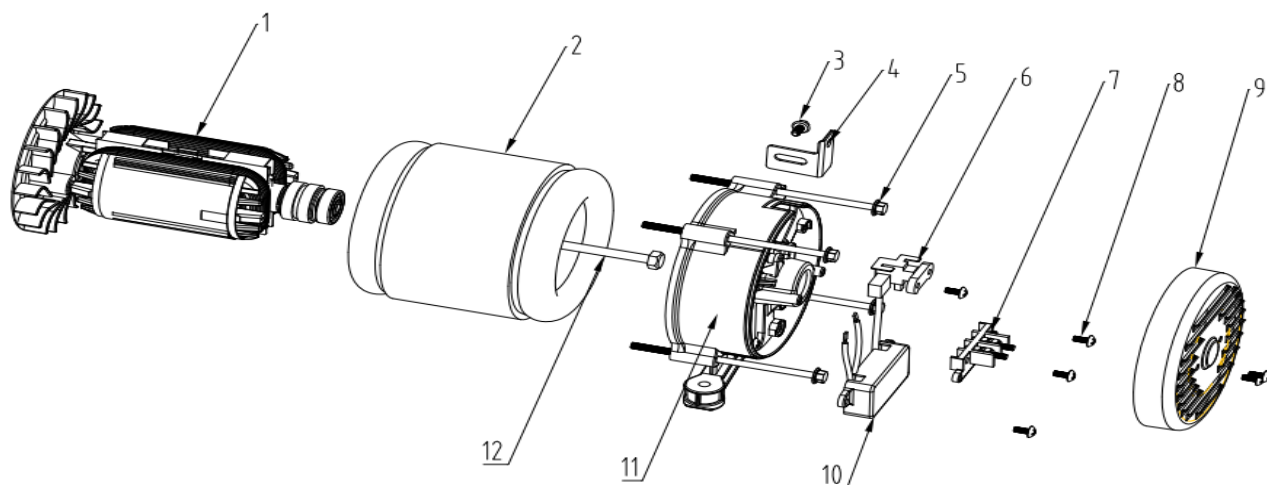
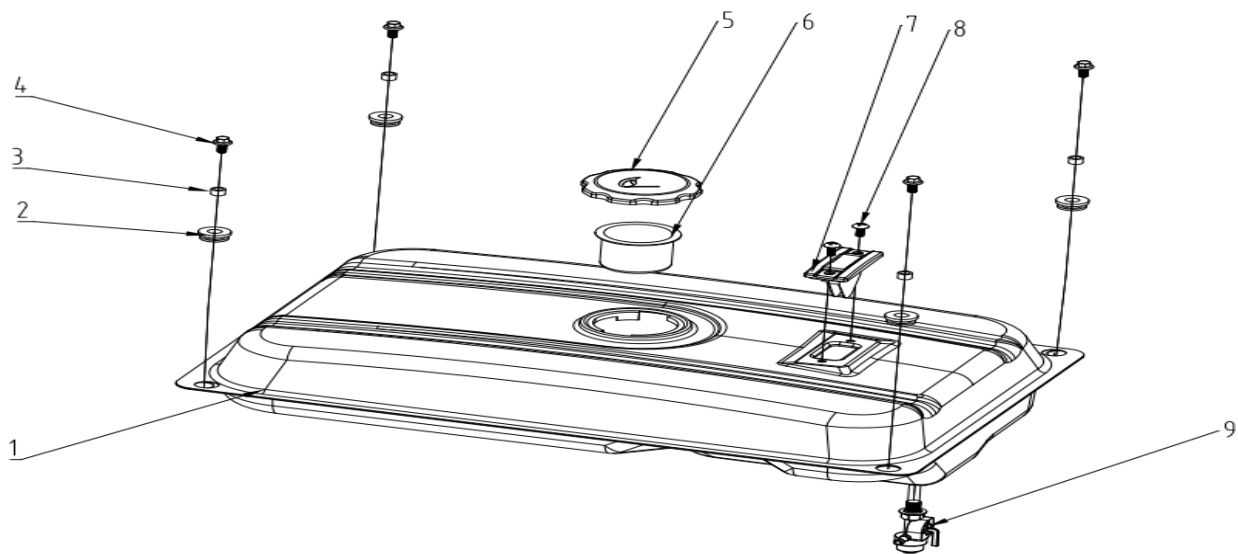


Rys. 902



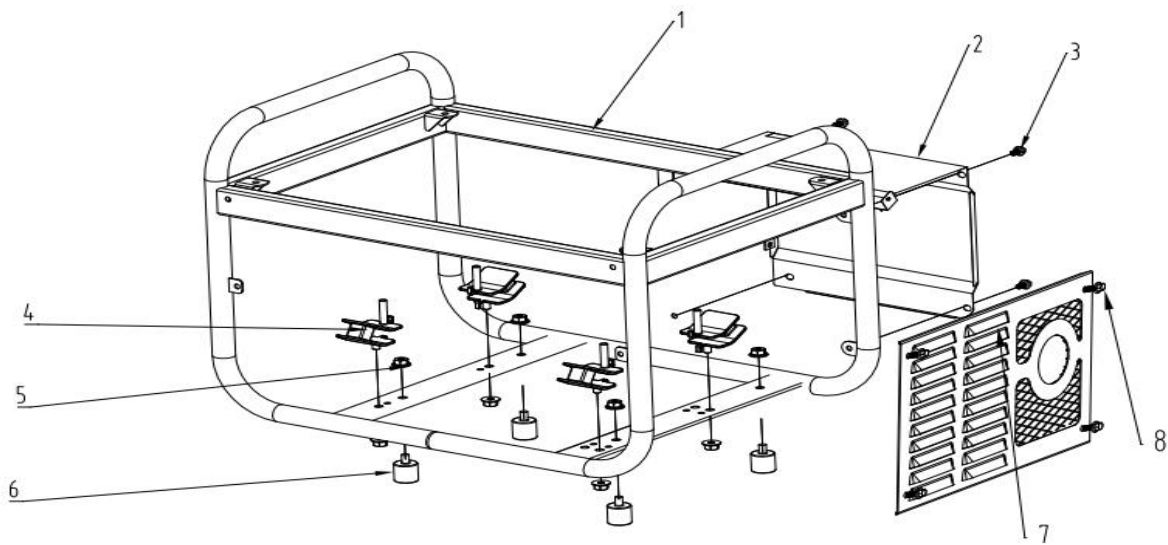
LP	KOD	NAZWA
1	G3500-902	WITNIK
2	G3500-902	STOJAN
6	G3500-902-06	SZCZOTKOTRZYMACZ KPL.
7	G3500-902-07	ZŁĄCZE/LISTWA ELEKTRYCZNA
10	G3500-902-10	AVR AUTOMATYCZNA REGULACJA NAPEĘCIA

Rys. 903



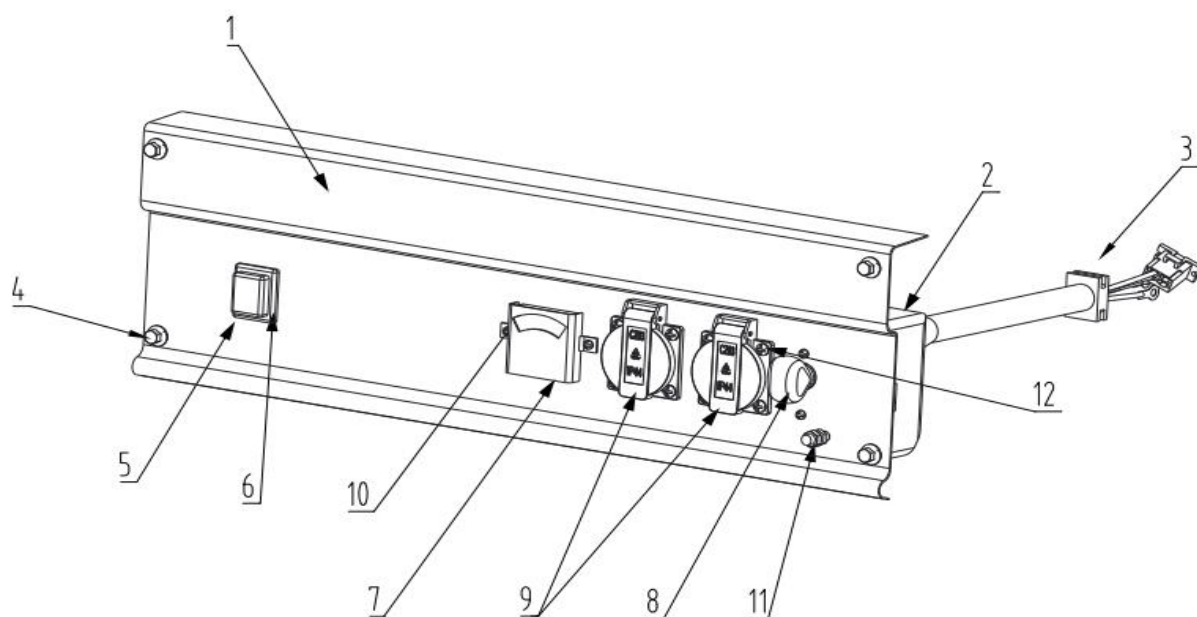
LP	KOD	NAZWA
1	G3500-903-01	ZBIORNIK PALIWA KPL.
5	G3500-903-05	KOREK ZBIORNIKA PALIWA
6	G3500-903-06	FILTR ZBIORNIKA PALIWA
7	G3500-903-07	WSKAŹNIK POZIOMU PALIWA Z MIARKĄ
9	G3500-903-09	KRANIK PALIWA Z FILTREM GAŹNIKA

Rys. 904



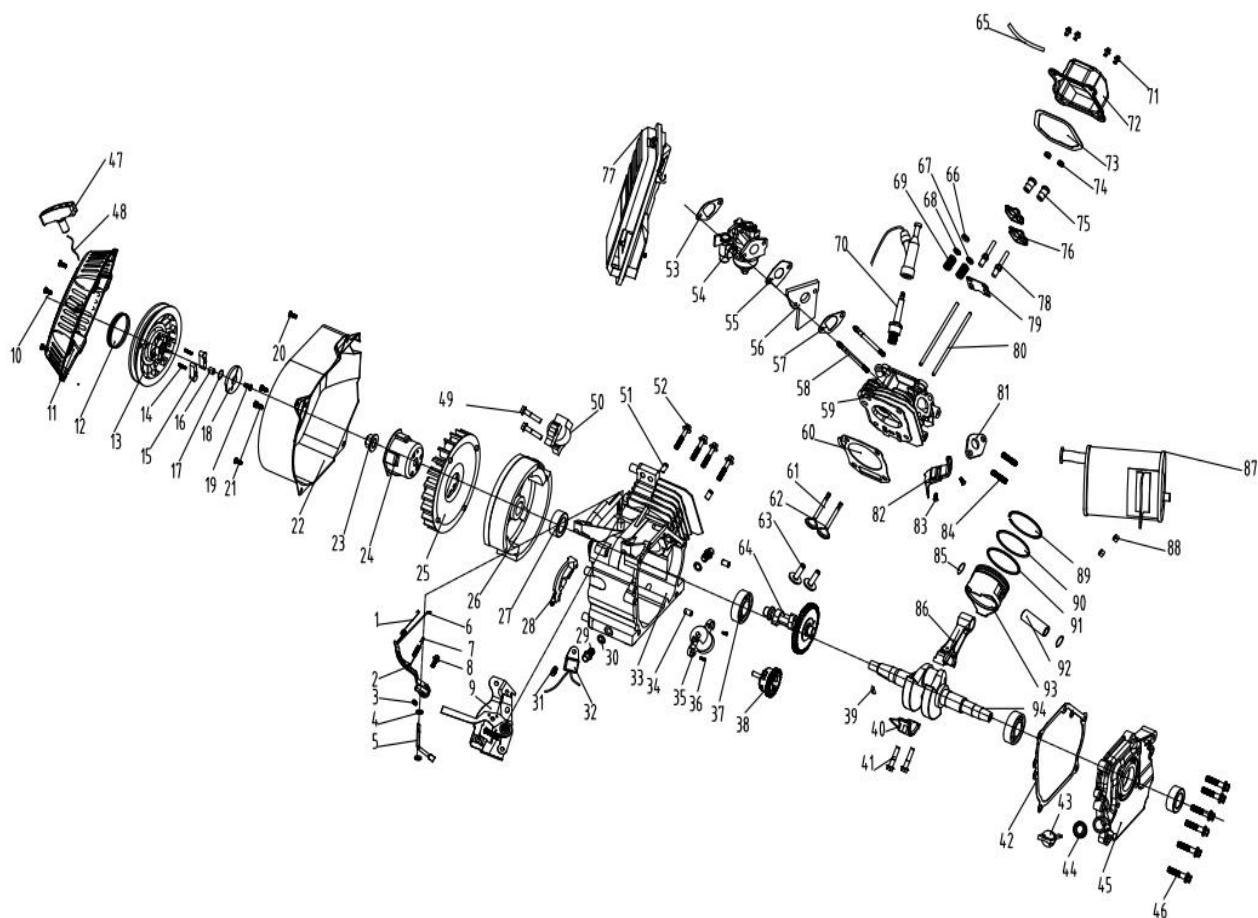
LP	KOD	NAZWA
1	G3500-904-01	RAMA AGREGATU
2	G3500-904-02	OBUDOWA METALOWA BOCZNA
4	G3500-904-04	AMORTYZATOR GUMOWY
6	G3500-904-06	AMORTYZATOR GUMOWY ANTYWIBRACYJNY

Rys. 905



LP	KOD	NAZWA
1	G3500-905-01	PŁYTA METALOWA PANELU PRZEDNIEGO
2	G3500-905-02	OSŁONA TYLNA PANELU
3	G3500-905-03	WIĄZKA KABLI
5	G3500-905-05	OSŁONA GUMOWA WYŁĄCZNIKA SILNIKA
6	G3500-905-06	WYŁĄCZNIK SILNIKA
7	G3500-905-07	WOLTOMIERZ
8	G3500-905-08	WYŁĄCZNIK PRZECIĄŻENIOWY
9	G3500-905-09	GNIAZDKO WUJŚCIOWE Z USZCZELKĄ

Rys. 801



LP	KOD	NAZWA
1	G3500-801-01	SPRĘŻYNA MAŁA REGULATORA OBROTÓW
2	G3500-801-02	RAMIĘ REGULATORA OBROTÓW
5	G3500-801-05	DŹWIGNIA REGULATORA OBROTÓW
6	G3500-801-06	CIĘGNO REGULATORA OBROTÓW
7	G3500-801-07	SPRĘŻYNA REGULATORA OBROTÓW
9	G3500-801-09	REGULATOR OBROTÓW
11-19	G3500-801-11	ROZRUSZNIK
22	G3500-801-22	OSŁONA WENTYLATORA
24	G3500-801-24	KIELICH ROZRUSZNIKA
25	G3500-801-25	WENTYLATOR
26	G3500-801-26	KOŁO MAGNESOWE
27	G3500-801-27	USZCZELNIACZ 25x41,25x6mm
28	G3500-801-28	OSŁONA KOŁA MAGNESOWEGO
29	G3500-801-29	ŚRUBA SPUSTU OLEJU
30	G3500-801-30	PODKŁADKA SPUSTU OLEJU
32	G3500-801-32	MODUŁ CZUJNIKA POZOMU OLEJU
35	G3500-801-35	CZUJNIK OLEJU
38	G3500-801-38	ROZBRYZGIWACZ OLEJU
39	G3500-801-39	KLIN NA WAŁ 18x4x6,5mm
40	G3500-801-40	KORBOWÓD KPL.

42	G3500-801-42	USZCZELKA MISKA OLEJOWA-SKRZYNIA KORBOWA
43	G3500-801-43	MIARKA OLEJU
44	G3500-801-44	USZCZELKA MIARKI OLEJU
45	G3500-801-45	MISKA OLEJOWA
50	G3500-801-50	CEWKA ZAPŁONOWA
53	G3500-801-53	USZCZELKA GAŹNIK-FILTR POWIETRZA
54	G3500-801-54	GAŹNIK
55	G3500-801-55	USZCZELKA GAŹNIK-PODSTAWA GAŹNIKA
56	G3500-801-56	PODSTAWA GAŹNIKA
57	G3500-801-57	USZCZELKA PODSTAWA GAŹNIKA-CYLINDER
59	G3500-801-59	GŁOWICA CYLINDRA
60	G3500-801-60	USZCZELKA GŁOWICY CYLINDRA
61	G3500-801-61	ZAWÓR WYDECHOWY
62	G3500-801-62	ZAWÓR SSĄCY
63	G3500-801-63	POPYCHACZ ZAWORÓW
64	G3500-801-64	WAŁEK ROZRZĄDU
65	G3500-801-65	ODMA
66	G3500-801-66	KAPTUREK ZAWORU WYDECHOWEGO
67	G3500-801-67	ZABEZPIECZENIE SPRĘŻYNY ZAWORU WYDECHOWEGO
68	G3500-801-68	ZABEZPIECZENIE SPRĘŻYNY ZAWORU SSĄCEGO
69	G3500-801-69	SPRĘŻYNA ZAWORÓW
70	G3500-801-70	ŚWIECA ZAPŁONOWA
72	G3500-801-72	POKRYWA ZAWORÓW
73	G3500-801-73	USZCZELKA POKRYWY ZAWORÓW
76	G3500-801-76	DŹWIGNIA ZAWOROWA
77	G3500-801-77	FILTR POWIETRZA KPL.
79	G3500-801-79	PŁYTKA/PROWADNICA POPYCHACZA ZAWORÓW
80	G3500-801-80	LASKA POPYCHACZA ZAWORU
81	G3500-801-81	USZCZELKA RURY TŁUMIKA
82	G3500-801-82	OSŁONA ALUMINIOWA
85	G3500-801-85	ZABEZPIECZENIE SWORZNIA TŁOKA
87	G3500-801-87	TŁUMIK
89	G3500-801-89	PIERŚCIENIE TŁOKA KPL.
92	G3500-801-92	SWORZEŃ TŁOKA
93	G3500-801-93	TŁOK 70mm
94	G3500-801-94	WAŁ KORBOWY