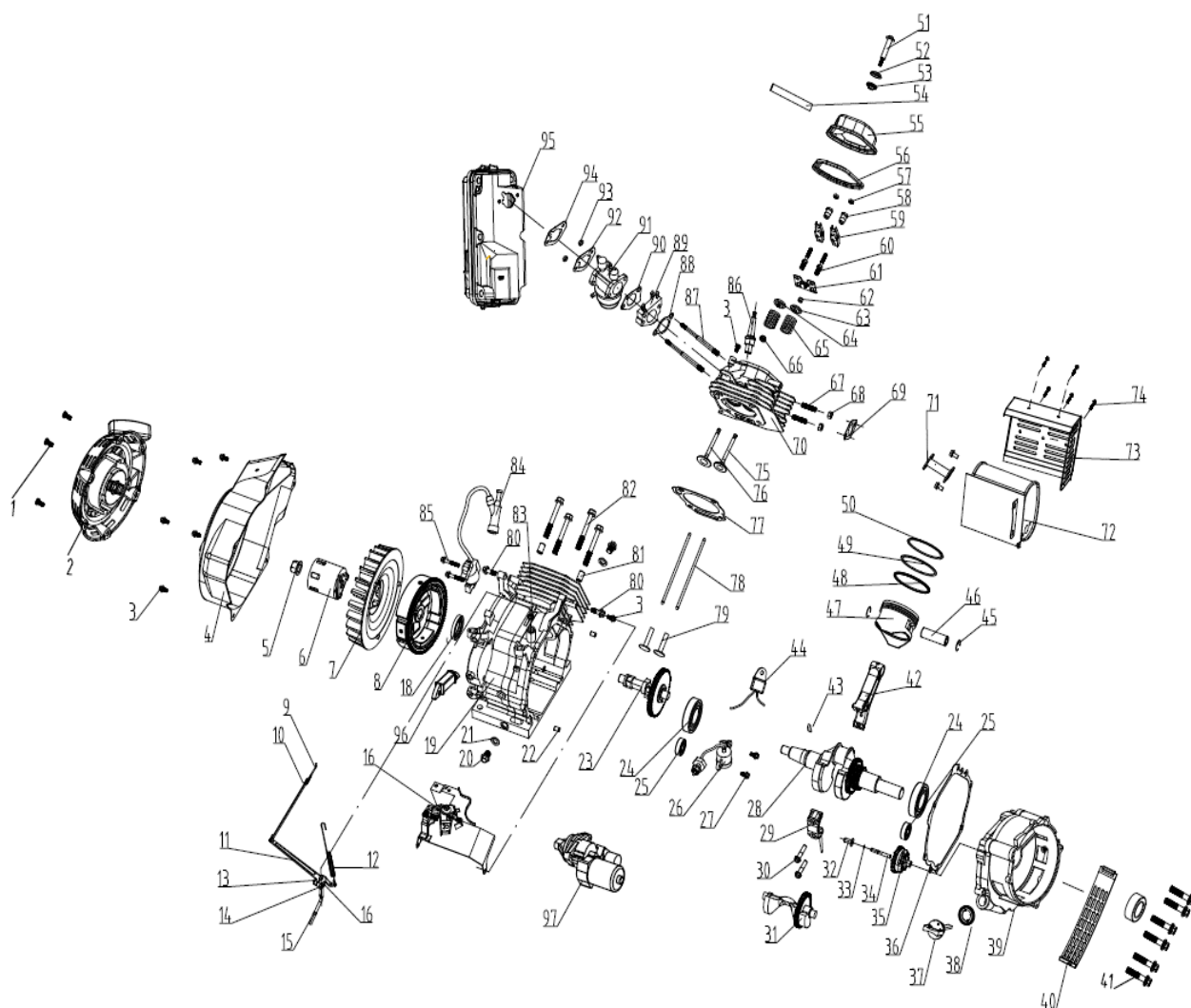


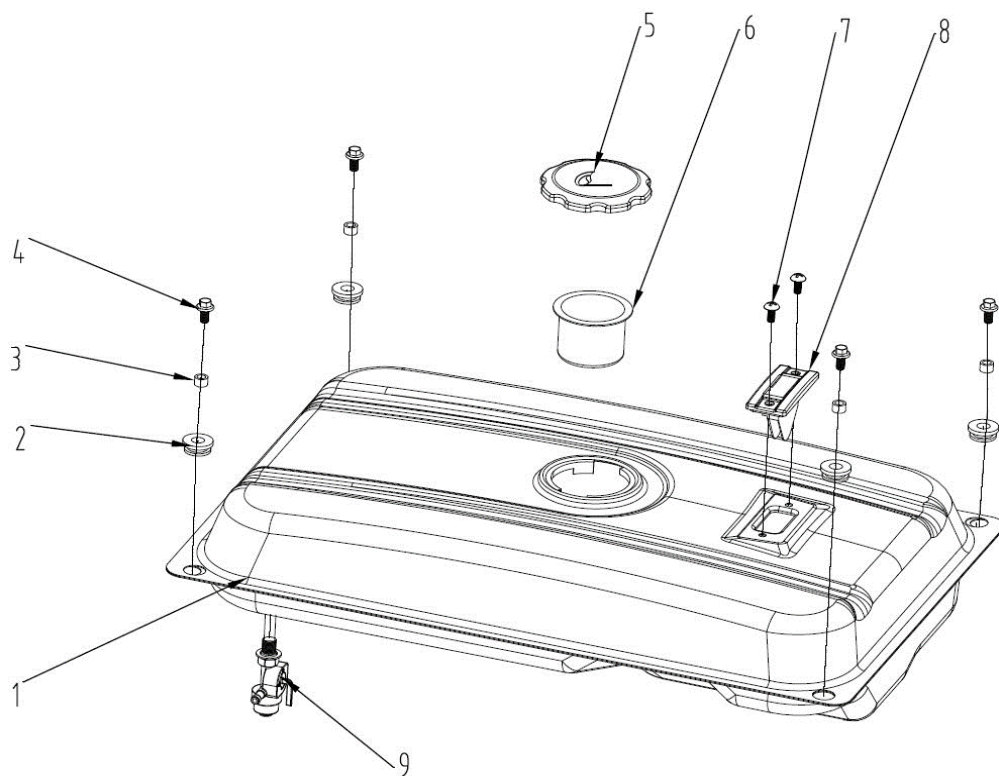
## 801



Lp	KOD	NAZWA
2	G5500T-801-02	ROZRUSZNIK
4	G5500T-801-04	OŚLONA WENTYLATORA
6	G5500T-801-06	KIELICH ROZRUSZNIKA
7	G5500T-801-07	WENTYLATOR
8	G5500T-801-08	KOŁO MAGNESOWE
9	G5500T-801-09	CIĘGNO REGULATORA OBROTÓW
10	G5500T-801-10	SPRĘŻYNA MAŁA REGULATORA OBROTÓW
11	G5500T-801-11	RAMIĘ REGULATORA
12	G5500T-801-12	SPRĘŻYNA DUŻA REGULATORA
13	G5500T-801-13	ŚRUBA KWADRATOWA M6X21
14	G5500T-801-14	NAKRĘTKA KOŁNIERZOWA M6
15	G5500T-801-15	DŹWIGNIA REGULATORA OBROTÓW
16	G5500T-801-16	ZABEZPIECZENIE DŹWIGNI REGULATORA OBROTÓW
18	G5500T-801-18	USZCZELNIACZ 35X52X7mm
24	G5500T-801-24	ŁOŻYSKO KULKOWE OTWARTE 6207
25	G5500T-801-25	ŁOŻYSKO KULKOWE OTWARTE 6202
26	G5500T-801-26	CZUJNIK OLEJU
28	G5500T-801-28	WAŁ KORBOWY

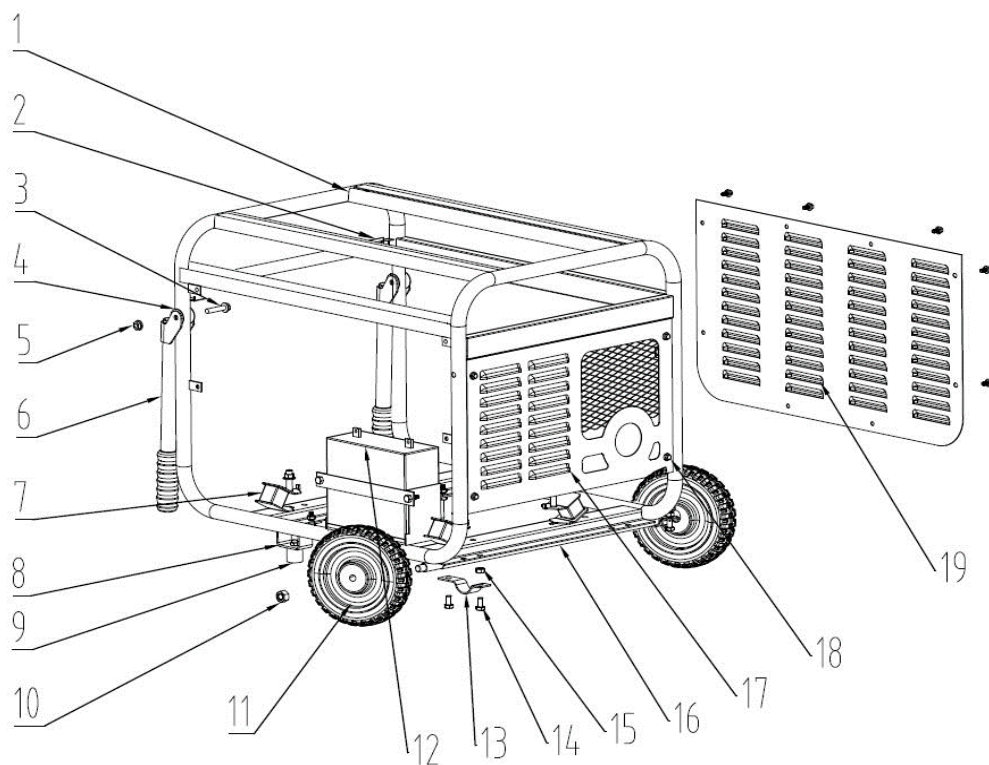
31	G5500T-801-31	PRZECIWWAGA WAŁEK AGREGATU
35	G5500T-801-35	ROZGRYZGIWACZ OLEJU
36	G5500T-801-36	USZCZELKA SKRZYNI KORBOWEJ
37	G5500T-801-37	KOREK OLEJU Z USZCZELKĄ
39	G5500T-801-39	MISKA OLEJOWA
40	G5500T-801-40	BLASZKA AGREGATU
42	G5500T-801-42	KORBOWÓD
43	G5500T-801-43	KLIN NA WALE 18x4x5
44	G5500T-801-44	MODUŁ CZUJNIKA POZIOMU OLEJU
45	G5500T-801-45	ZABEZPIECZENIE SWORZNIA TŁOKA
46	G5500T-801-46	SWORZEŃ TŁOKA
47	G5500T-801-47	TŁOK ŚR. 188mm
48	G5500T-801-48	PIERŚCIEŃ TŁOKA KPL.
51	G5500T-801-51	ŚRUBA POKRYWY ZAWORÓW
54	G5500T-801-54	ODMA
55	G5500T-801-55	POKRYWA ZAWORÓW
56	G5500T-801-56	USZCZELKA POKRYWY ZAWORÓW
61	G5500T-801-61	PŁYTKA/PROWADNICA POPYCHACZA ZAWORÓW
69	G5500T-801-69	USZCZELKA RURY TŁUMIKA
70	G5500T-801-70	GŁOWICA CYLINDRA
72	G5500T-801-72	TŁUMIK KPL. (5 KW)
73	G5500T-801-73	OSŁONA TŁUMIKA
75	G5500T-801-75	ZAWÓR WYDECHOWY
76	G5500T-801-76	ZAWÓR SSĄCY
77	G5500T-801-77	USZCZELKA GŁOWICY CYLINDRA
78	G5500T-801-78	LASKA POPYCHACZA ZAWORU
84	G5500T-801-84	CEWKA ZAPŁONOWA
86	G5500T-801-86	ŚWIECA ZAPŁONOWA
87	G5500T-801-87	SZPILKA GAŹNIK/GŁOWICA CYLINDRA
88	G5500T-801-88	USZCZELKA PODSTAWA GAŹNIK/CYLINDER
89	G5500T-801-89	PODSTAWA GAŹNIKA
90	G5500T-801-90	USZCZELKA GAŹNIK/PODSTAWA GAŹNIKA
91	G5500T-801-91	GAŹNIK
92	G5500T-801-92	USZCZELKA FILTRA POWIETRZA
94	G5500T-801-94	USZCZELKA FILTRA POWIETRZA
95	G5500T-801-95	FILTR POWIETRZA KPL
96	G5500T-801-96	CEWKA ŁADOWANIA
97	G5500T-801-97	ROZRUSZNIK ELEKTRYCZNY

903



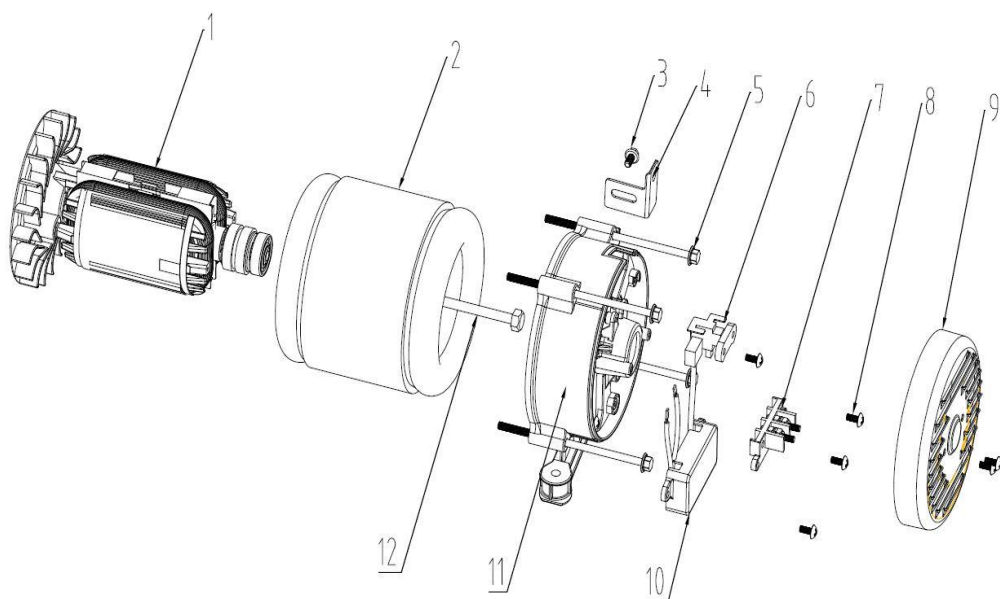
LP.	KOD	NAZWA
1	G5500T-903-01	ZBIORNIK PALIWA
6	G5500T-903-06	FILTR ZBIORNIKA PALIWA
7	G5500T-903-07	WSKAŹNIK POZIOMU PALIWA Z MIARKĄ
9	G5500T-903-09	KRANIK PALIWA

22	G5500T-903-22	KOREK ZBIORNIKA PALIWA
----	---------------	------------------------



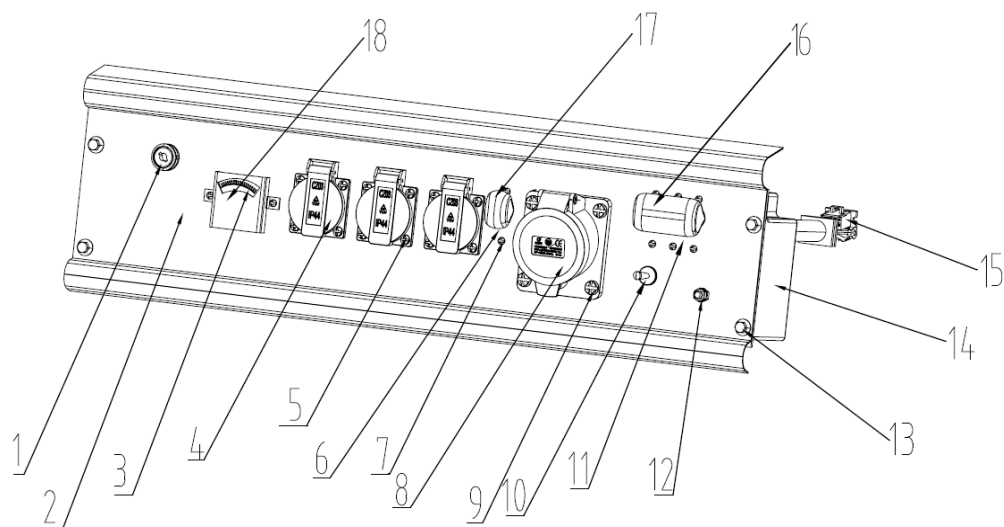
LP.	KOD	NAZWA
1	G5500T-904-01	RAMA
2	G5500T-904-02	BELKA NOŚNA RAMY AGREGATU
6	G5500T-904-06	UCHWYT TRANSPORTOWY
7	G5500T-904-07	AMORTYZATOR/PODUSZKA
8	G5500T-904-08	NOGA PODPOROWAANTYWIBRACYJNA
9	G5500T-904-09	AMORTYZATOR GUMOWY
11	G5500T-904-11	KOŁO 20cm
12	G5500T-904-12	AKUMULATOR 12V
13	G5500T-904-13	MOCOWANIE OSI KÓŁ
16	G5500T-904-16	OŚ KÓŁ AGREGATU
17	G5500T-904-17	TYLNA PŁYTA OCHRONNA
19	G5500T-904-19	OŚLONA BOCZNA MATALOWA

## 902



LP.	KOD	NAZWA
1	G5500T-902	WIRNIK
6	G5500T-902-06	SZCZOTKOTRZYMACZ KPL.
7	G5500T-902-07	ZŁĄCZE/LISTWA ELEKTRYCZNA
10	G5500T-902-10	AVR REGULATOR NAPIĘCIA

905



LP.	NAZWA	
1	G5500T-905-01	STACYJKA
2	G5500T-905-02	PŁYTA METALOWA PANELU PRZEDNIEGO
3	G5500T-905-03	WOLTOMIERZ 450V
4	G5500T-905-04	GNIAZDO WYJŚCIOWE 230 V AC
6	G5500T-905-06	WYŁĄCZNIK PRZECIĄŻENIOWY
8	G5500T-905-08	GNIAZDO 3-FAZOWE AC 400/32AV
10	G5500T-905-10	PRZEŁĄCZNIK NAPIĘCIA AC 230V/400V
11	G5500T-905-11	WYŁĄCZNIK PRZECIĄŻENIOWY 3-FAZOWY AC 400V
14	G5500T-905-14	TYLNA OSŁONA PANELU
15	G5500T-905-15	WIĄZKA KABLI
16	G5500T-905-16	OSŁONA WYŁĄCZNIKA 3-FAZOWEGO
17	G5500T-905-17	OSŁONA WYŁĄCZNIKA PRZECIĄŻENIOWEGO
18	G5500T-905-18	OSŁONA METALOWA WOLTOMIERZA